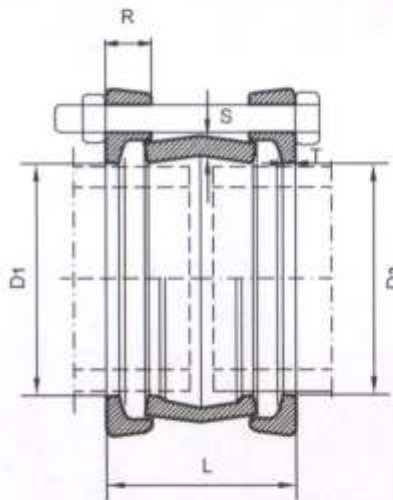


ΠΑΡΣΑΡΤΗΜΑ Ι: ΣΧΕΔΙΑ

ΖΙΜΠΟ ΧΥΤ. ΠΛΗΡΕΣ (ΜΕ ΛΑΣΤΙΚΑ ΣΤΕΓΑΝΩΣΗΣ ΕΡΔΜ ΚΑΙ ΚΟΧΛΙΕΣ ΣΥΣΦΙΞΗΣ)

ΕΛΑΣΤΙΚΗ ΣΤΕΓΑΝΩΣΗ ΕΡΔΜ
ΒΙΔΕΣ ΓΑΛΒΑΝΙΣΜΕΝΕΣ ΚΑΤΑ ΔΙΝ 931-8.8
ΡΟΔΕΛΕΣ ΚΑΤΑ ΔΙΝ 125/A
ΠΕΡΙΚΟΧΛΙΑ ΚΑΤΑ ΔΙΝ 934/B
ΣΩΜΑ ΚΑΙ ΙΣΤΟΣ ΚΑΤΑΣΚΕΥΑΣΜΕΝΑ
ΑΠΟ ΧΥΤΟΣΙΔΗΡΟ ΚΑΤΑ
ΕΝ1563/ΕΝ1561/ΕΝ-JS1040/ΕΝ-JL1040
ΠΛΑΧΟΣ ΒΑΦΗΣ $\geq 200\mu\text{m}$ ΤΟ ΥΛΙΚΟ
ΤΗΣ ΒΑΦΗΣ ΘΑ ΕΙΝΑΙ
ΚΑΤΑΛΛΗΛΟ ΓΙΑ ΠΟΣΙΜΟ ΝΕΡΟ



Διαστάσεις σε χιλιοστά

D ₁	D ₂	L	R	S	Βίδα που χρειάζεται	T	Αρθμ./Οπιών	Βάρος Kg/μμ. (Πλήρες)
52	52	175	21	14	M10 x 130	8	3	2.000
65	65	110	21	8	M10 x 130	6	3	2.100
77	77	120	22	10	M10 x 140	8	3	3.500
82	92	105	22	10	M10 x 130	8	3	3.100
92	92	120	24	10	M10 x 140	8	3	4.000
92	102	120	25	10	M12 x 140	8	3	4.000
92	107	120	25	10	M12 x 140	8	3	4.800
92	112	120	25	10	M12 x 140	8	3	5.000
92	117	120	25	10	M12 x 140	8	3	5.100
112	112	120	26	10	M12 x 140	8	3	4.500
127	127	120	26	10	M12 x 140	8	3	5.500
142	142	120	26	10	M12 x 140	8	3	6.100
162	162	120	26	10	M12 x 140	8	3	7.000
182	202	140	24	10	M12 x 160	8	3	10.000
187	202	140	24	10	M12 x 160	8	3	10.000
192	202	140	24	10	M12 x 160	8	3	10.000
202	202	220	25	10	M16 x 270	9	3	15.000
227	227	220	33	14	M16 x 270	10	4	19.000
227	202	220	33	14	M16 x 270	10	4	19.000
227	252	220	32	14	M16 x 270	10	4	30.000
252	252	220	32	12	M16 x 270	10	4	29.000
282	252	220	40	12	M16 x 270	12	4	32.000
282	282	220	40	12	M16 x 270	12	4	30.000
282	317	220	35	12	M16 x 270	11	4	32.000
317	302	220	35	12	M16 x 270	11	4	33.000
317	317	220	35	12	M16 x 270	11	4	33.000
357	317	220	45	14	M16 x 160	12	4	38.000
357	357	220	42	14	M16 x 270	12	4	37.000

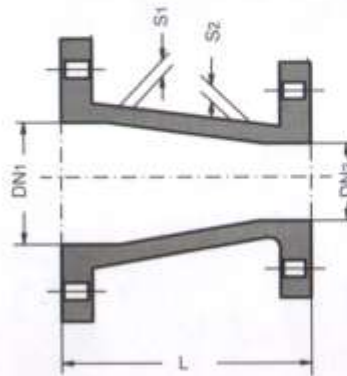
ΧΥΤΟΣΙΔΗΡΗ ΣΥΣΤΟΛΗ ΦΛΑΝΤΖΩΤΗ

ΕΛΑΣΤΙΚΗ ΣΤΕΓΑΝΣΗ EPDM
(ΟΠΟΥ ΑΠΑΙΤΕΙΤΑΙ)

ΦΛΑΝΤΖΕΣ ΣΥΜΦΩΝΑ ΜΕ EN 1092-2, DIN3202

ΣΩΜΑ ΚΑΙ ΙΣΤΟΣ ΚΑΤΑΣΚΕΥΑΣΜΕΝΑ ΑΠΟ
ΧΥΤΟΣΙΔΗΡΟ ΚΑΤΑ
EN1563/EN1561/EN-J51040/EN-JL1040

ΠΑΧΟΣ ΒΑΦΗΣ ≥200μm ΤΟ ΥΛΙΚΟ
ΤΗΣ ΒΑΦΗΣ ΘΑ ΕΙΝΑΙ ΚΑΤΑΛΛΗΛΟ
ΓΙΑ ΠΟΣΙΜΟ ΝΕΡΟ



Διαστάσεις σε χιλιάδα

Όνομαστική διάμετρος DN1	Πάχος S1	Μήκος L	DN2	Πάχος S2	Βάρος τεμαχίων kg
50	10	150	40	10	8,000
65	10	200	40	10	8,500
	10		50	10	9,200
80	11	200	40	10	10,000
	11		50	10	11,000
	11		65	10	11,000
100	11	200	50	10	12,000
	11		65	10	13,000
	11		80	11	14,000
125	11	200	65	10	16,000
	11		80	11	17,500
	11		100	11	20,500
150	12	200	80	11	24,000
	12		100	11	26,000
	12		125	11	28,000
200	12	300	100	11	32,000
	12		125	11	33,000
	12		150	12	40,500
250	12	300	125	11	52,000
	12		150	12	54,000
	12		200	12	58,000

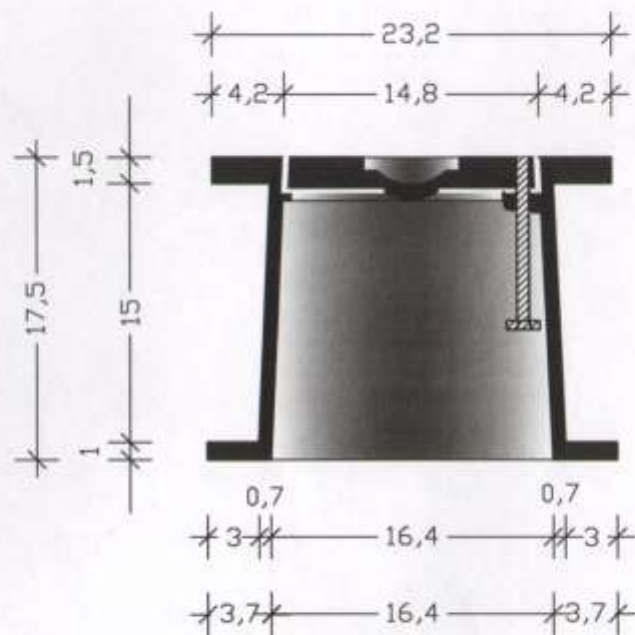
ΦΡΕΑΤΙΟ ΧΥΤ. ΒΑΝΑΣ Φ125 ΟΔΟΣΤΡΩΜΑΤΟΣ

ΕΛΑΣΤΙΚΗ ΣΤΕΓΑΝΩΣΗ ΕΡΔΜ
(ΟΠΟΥ ΑΠΑΙΤΕΙΤΑΙ)

ΦΛΑΝΤΖΕΣ ΣΥΜΦΩΝΑ ΜΕ EN 1092-2, DIN3202

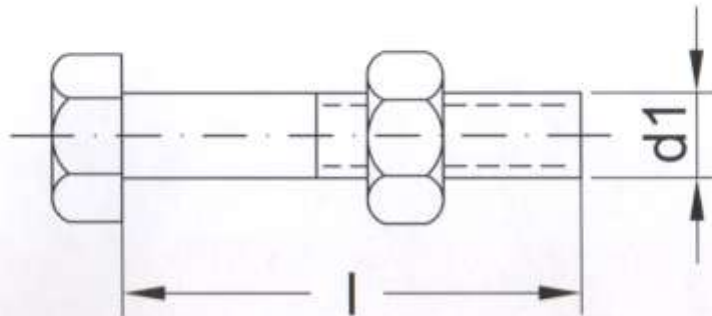
ΣΩΜΑ ΚΑΙ ΙΣΤΟΣ ΚΑΤΑΣΚΕΥΑΣΜΕΝΑ ΑΠΟ
ΧΥΤΟΣΙΔΗΡΟ ΚΑΤΑ
EN1563/EN1561/EN-JS1040/EN-JL1040

ΠΑΧΟΣ ΒΑΦΗΣ $\geq 200\mu\text{m}$ ΤΟ ΥΛΙΚΟ
ΤΗΣ ΒΑΦΗΣ ΘΑ ΕΙΝΑΙ ΚΑΤΑΛΛΗΛΟ
ΓΙΑ ΠΟΣΙΜΟ ΝΕΡΟ



ΒΑΡΟΣ : 13 kg

ΚΟΧΛΙΑΣ + ΠΕΡΙΚΟΧΛΙΟ ΓΑΛΒΑΝΙΖΕ



ND	Πίεσις 10 atm.			Πίεσις 16 atm.			Πίεσις 25 atm.			Πίεσις 40 atm.		
	d ₁	l	kg	d ₁	l	kg	d ₁	l	kg	d ₁	l	kg
40	M 16	60	0,16	M 16	60	0,16	M 16	60	0,16	M 16	60	0,16
50	M 16	60	0,16	M 16	60	0,16	M 16	60	0,16	M 16	60	0,16
65	M 16	60	0,16	M 16	60	0,16	M 16	60	0,16	M 16	60	0,16
80	M 16	60	0,16	M 16	60	0,16	M 16	60	0,16	M 16	60	0,16
100	M 16	60	0,16	M 16	60	0,16	M 20	65	0,44	M 20	65	0,44
125	M 16	60	0,16	M 16	60	0,16	M 24	65	0,44	M 24	75	0,48
150	M 20	65	0,28	M 20	65	0,28	M 24	65	0,44	M 24	80	0,49
200	M 20	65	0,28	M 20	65	0,28	M 24	70	0,46	M 27	90	0,7
250	M 20	70	0,3	M 24	70	0,46	M 27	80	0,68	M 30	100	1,0
300	M 20	75	0,31	M 24	75	0,48	M 27	80	0,68	M 30	120	1,1
350	M 20	75	0,31	M 24	80	0,49	M 30	90	0,95	M 33	120	1,4
400	M 24	75	0,48	M 27	80	0,68	M 33	100	1,2	M 36	140	1,9
500	M 24	80	0,5	M 30	100	1,0	M 33	120	1,4	—	—	—
600	M 27	90	0,7	M 33	120	1,4	M 36	120	1,7	—	—	—
700	M 27	100	0,76	M 33	120	1,4	—	—	—	—	—	—
800	M 30	100	1,0	M 36	120	1,7	—	—	—	—	—	—
900	M 30	100	1,0	M 36	140	1,86	—	—	—	—	—	—
1000	M 33	120	1,36	M 39	140	2,26	—	—	—	—	—	—

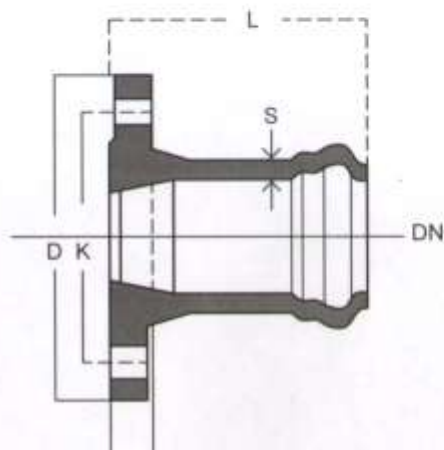
ΕΝΩΤΙΚΟ ΧΥΤ. ΘΗΛ. ΚΑΙ ΦΛΑΝΤΖΑ

ΕΛΑΣΤΙΚΗ ΣΤΕΓΑΝΣΗ ΕΡΩΜ
(ΟΠΟΥ ΑΠΑΙΤΕΙΤΑΙ)

ΦΛΑΝΤΖΕΣ ΣΥΜΦΩΝΑ ΜΕ EN 1092-2, DIN3202

ΣΩΜΑ ΚΑΙ ΙΣΤΟΣ ΚΑΤΑΣΚΕΥΑΣΜΕΝΑ ΑΠΟ
ΧΥΤΟΣΙΔΗΡΟ ΚΑΤΑ
EN1563/EN1561/EN-JS1040/EN-JL1040

ΠΑΧΟΣ ΒΑΦΗΣ $\geq 200\mu\text{m}$ ΤΟ ΥΛΙΚΟ
ΤΗΣ ΒΑΦΗΣ ΘΑ ΕΙΝΑΙ ΚΑΤΑΛΛΗΛΟ
ΓΙΑ ΠΟΣΙΜΟ ΝΕΡΟ

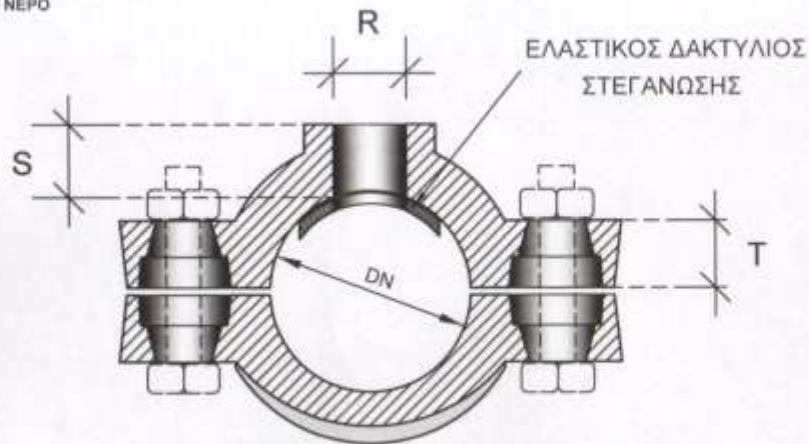


Διαστάσεις σε χιλιοστά

Όνομαστική διάμετρος				Διαστάσεις Φλάντζας		Βάρος kg/τεμ
DN	Φλάντζας	Μήκος L	Πάχος S	DIN 2533-16 αλπ K	D	
50	50	110	10	125	165	3,500
63	60	110	10	145	185	3,800
75	65	115	10	145	185	4,000
90	80	125	10	160	200	5,500
110	100	130	11	180	220	7,500
125	125	145	11	210	250	10,500
140	125	150	11	210	250	11,500
160	150	175	11	240	285	12,000
200	200	190	12	295	340	21,500
225	200	210	12	295	340	21,500
250	250	230	12	355	405	26,000
315	300	260	12	410	460	38,000
355	350	260	12	470	520	50,000

ΣΕΛΛΑ (ΚΟΛΑΡΟ) ΠΑΡΟΧΗΣ ΧΥΤΟΣΙΔΗΡΗ (ΓΙΑ PVC)

ΕΛΑΣΤΙΚΗ ΣΤΕΓΑΝΩΣΗ EPDM
 ΒΙΔΕΣ ΓΑΛΒΑΝΙΣΜΕΝΕΣ ΚΑΤΑ DIN 931-8.8
 ΡΟΔΕΛΕΣ ΚΑΤΑ DIN 125/A
 ΠΕΡΙΚΟΧΛΙΑ ΚΑΤΑ DIN 934/B
 ΣΩΜΑ ΚΑΙ ΙΣΤΟΣ ΚΑΤΑΣΚΕΥΑΣΜΕΝΑ
 ΑΠΟ ΧΥΤΟΣΙΔΗΡΟ ΚΑΤΑ
 EN1563/EN1561/EN-JS1040/EN-JL1040
 ΠΑΧΟΣ ΒΑΦΗΣ ≥200μm ΤΟ ΥΛΙΚΟ
 ΤΗΣ ΒΑΦΗΣ ΘΑ ΕΙΝΑΙ ΚΑΤΑΛΛΗΛΟ
 ΓΙΑ ΠΟΣΙΜΟ ΝΕΡΟ



Διαστάσεις σε χιλιοστά

DN	R	S	T	L	Βάρος Kg/τεμ. (Πλήρες)
63	3/4"	20	15	60	1,200
63	1"	20	15	60	1,200
75	3/4"	20	15	60	1,300
75	1"	20	15	60	1,300
90	3/4"	20	15	60	1,400
90	1"	20	15	60	1,400
110	3/4"	22	18	60	2,000
110	1"	22	18	60	2,000
125	3/4"	22	20	70	2,500
125	1"	22	20	70	2,500

ΣΕΛΜΑ (ΚΟΛΑΡΟ) ΠΑΡΟΧΗΣ ΧΥΤΟΣΙΔΗΡΗ (ΓΙΑ ΑΣ)

ΕΛΑΣΤΙΚΗ ΣΤΕΓΑΝΩΣΗ ΕΡΩΜ

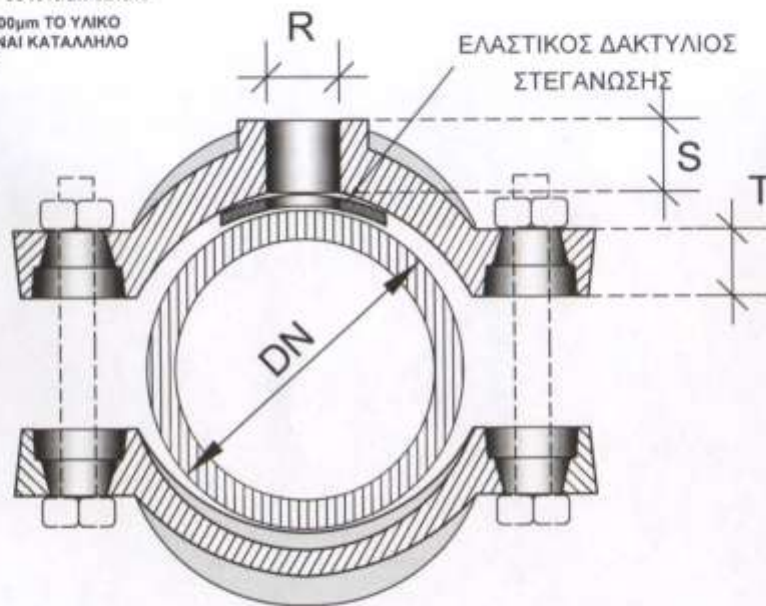
ΒΙΔΕΣ ΓΑΛΒΑΝΙΣΜΕΝΕΣ ΚΑΤΑ DIN 931-8.8

ΡΟΔΕΛΕΣ ΚΑΤΑ DIN 125/A

ΠΕΡΙΚΟΧΛΙΑ ΚΑΤΑ DIN 934/B

ΣΩΜΑ ΚΑΙ ΙΣΤΟΣ ΚΑΤΑΣΚΕΥΑΣΜΕΝΑ
ΑΠΟ ΧΥΤΟΣΙΔΗΡΟ ΚΑΤΑ
EN1563/EN1561/EN-JS1040/EN-JL1040

ΠΑΧΟΣ ΒΑΦΗΣ $\geq 200\mu\text{m}$ ΤΟ ΥΛΙΚΟ
ΤΗΣ ΒΑΦΗΣ ΘΑ ΕΙΝΑΙ ΚΑΤΑΛΛΗΛΟ
ΓΙΑ ΠΟΣΙΜΟ ΝΕΡΟ

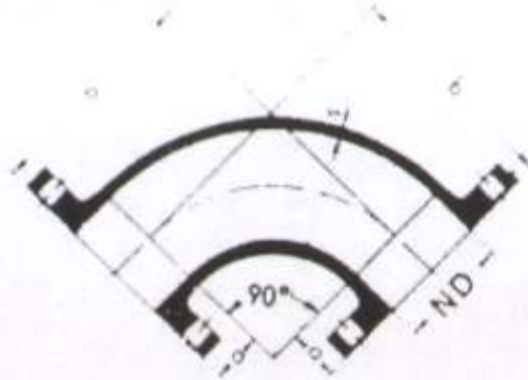


Διαστάσεις σε χιλιοστά

DN	R	S	T	L	Βάρος Κρίτημ. (Πλήρες)
60	3/4"	25	27	70	2,000
60	1"	25	27	70	2,000
80	3/4"	25	27	70	2,500
80	1"	25	27	70	2,500
100	3/4"	28	28	70	3,100
100	1"	28	28	70	3,100
125	3/4"	30	28	70	4,500
125	1"	30	28	70	4,500
150	3/4"	30	28	90	5,500
150	1"	30	28	90	5,500
200	1"	37	34	90	6,500

**ΚΑΜΠΥΛΕΣ ΦΛΑΝΤΖΩΤΕΣ 90
ΜΟΙΡΩΝ
FLANGED BEND OF 90 deg**

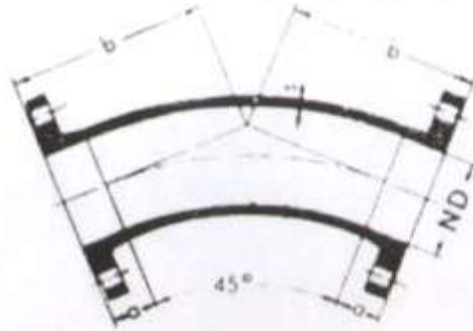
ΦΛΑΝΤΖΕΣ ΣΥΜΦΩΝΑ ΜΕ EN 1092-2, DIN3202
ΣΩΜΑ ΚΑΙ ΙΣΤΟΣ ΚΑΤΑΣΚΕΥΑΣΜΕΝΑ ΑΠΟ
ΧΥΤΟΣΙΔΗΡΟ ΚΑΤΑ
EN1563/EN1561/EN-JS1040/EN-JL1040
ΠΑΧΟΣ ΒΑΦΗΣ $\geq 200\mu\text{m}$ ΤΟ ΥΛΙΚΟ
ΤΗΣ ΒΑΦΗΣ ΘΑ ΕΙΝΑΙ ΚΑΤΑΛΛΗΛΟ
ΓΙΑ ΠΟΣΙΜΟ ΝΕΡΟ



DN1	a	b	S	Kg $\pm 8\%$
60	80	210	10	11.00
80	80	220	10	14.50
100	80	215	11	19.50
125	80	248	12	24.00
150	80	252	13	38.50
200	80	320	14	62.00
250	80	335	16	86.00
300	80	325	18	110.00
350	80	345	20	160.00

**ΚΑΜΠΥΛΕΣ ΦΛΑΝΤΖΩΤΕΣ 45
ΜΟΙΡΩΝ
FLANGED BEND OF 45 deg**

ΦΛΑΝΤΖΕΣ ΣΥΜΦΩΝΑ ΜΕ EN 1092-2, DIN3202
ΣΩΜΑ ΚΑΙ ΙΣΤΟΣ ΚΑΤΑΣΚΕΥΑΣΜΕΝΑ ΑΠΟ
ΧΥΤΟΣΙΔΗΡΟ ΚΑΤΑ
EN1563/EN1561/EN-JS1040/EN-JL1040
ΠΑΧΟΣ ΒΑΦΗΣ $\geq 200\mu\text{m}$ ΤΟ ΥΛΙΚΟ
ΤΗΣ ΒΑΦΗΣ ΘΑ ΕΙΝΑΙ ΚΑΤΑΛΛΗΛΟ
ΓΙΑ ΠΟΣΙΜΟ ΝΕΡΟ



DN1	a	b	S
60	80	105	10
80	80	160	10
100	80	160	11
125	80	165	12
150	80	165	13
200	80	235	14
250	80	260	16
300	80	275	18
350	80	280	20

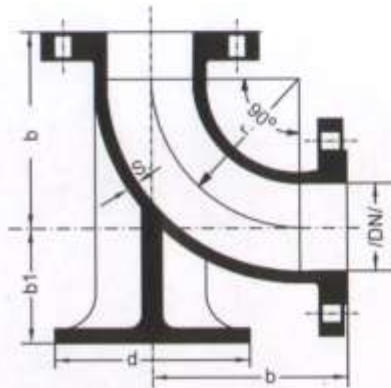
**ΠΕΔΙΛΩΤΗ ΓΩΝΙΑ ΦΛΑΝΤΖΩΤΗ ΧΥΤ.
(ΓΙΑ ΠΥΡΟΣΒΕΣΤΙΚΟ ΚΡΟΥΝΟ)**

ΕΛΑΣΤΙΚΗ ΣΤΕΓΑΝΩΣΗ ΕΡΔΜ
(ΟΠΟΥ ΑΠΑΙΤΕΙΤΑΙ)

ΦΛΑΝΤΖΕΣ ΣΥΜΦΩΝΑ ΜΕ EN 1092-2, DIN3202

ΣΩΜΑ ΚΑΙ ΙΣΤΟΣ ΚΑΤΑΣΚΕΥΑΣΜΕΝΑ
ΑΠΟ ΧΥΤΟΣΙΔΗΡΟ ΚΑΤΑ
EN1563/EN1561/EN-JS1040/EN-JL1040

ΠΑΧΟΣ ΒΑΦΗΣ $\geq 200\mu\text{m}$ ΤΟ ΥΛΙΚΟ ΤΗΣ
ΒΑΦΗΣ ΘΑ ΕΙΝΑΙ ΚΑΤΑΛΛΗΛΟ ΓΙΑ ΠΟΣΙΜΟ
ΝΕΡΟ



Διαστάσεις σε χιλιοστά

Όνομαστική διάμετρος DN	Πάχος s	b	Ακτίνα r	b ₁	d	Βάρος- τεμ. ≅
80	10	165	120	110	180	21,000

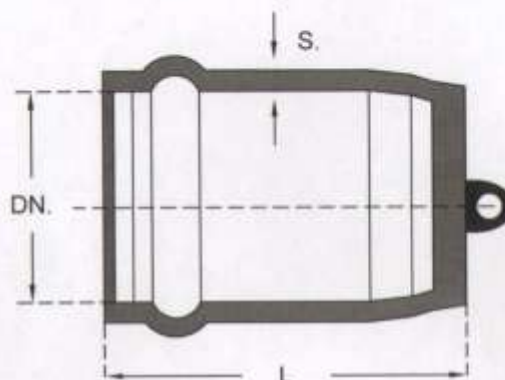
ΤΑΠΑ ΧΥΤΟΣΙΔΗΡΗ ΘΗΛ. ΚΟΥΜΠ. ΓΙΑ PVC

ΕΛΑΣΤΙΚΗ ΣΤΕΓΑΝΩΣΗ EPDM
(ΟΠΟΥ ΑΠΑΙΤΕΙΤΑΙ)

ΦΛΑΝΤΖΕΣ ΣΥΜΦΩΝΑ ΜΕ EN 1092-2, DIN3202

ΣΩΜΑ ΚΑΙ ΙΣΤΟΣ ΚΑΤΑΣΚΕΥΑΣΜΕΝΑ ΑΠΟ
ΧΥΤΟΣΙΔΗΡΟ ΚΑΤΑ
EN1563/EN1561/EN-JS1040/EN-JL1040

ΠΑΧΟΣ ΒΑΦΗΣ $\geq 200\mu\text{m}$ ΤΟ ΥΛΙΚΟ
ΤΗΣ ΒΑΦΗΣ ΘΑ ΕΙΝΑΙ ΚΑΤΑΛΛΗΛΟ
ΓΙΑ ΠΟΣΙΜΟ ΝΕΡΟ



Διαστάσεις σε χιλιοστά

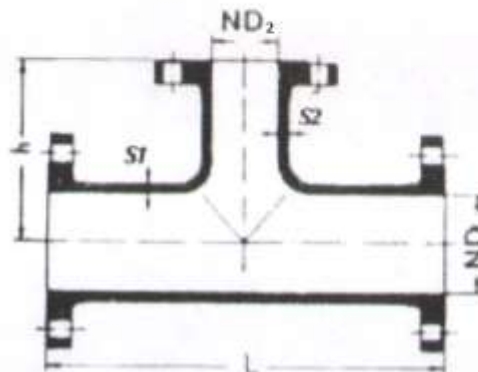
Όνομαστική διάμετρος DN	L	S	Βάρος kg/τεμ. ≈	Όνομαστική διάμετρος DN	L	S	Βάρος Kg/τεμ. ≈
50	98	10	1,800	140	155	11	7,200
63	100	10	2,000	160	160	11	8,000
75	115	10	2,900	200	195	12	10,000
90	130	10	3,200	225	210	12	13,000
110	140	11	5,000	250	215	12	17,000
125	150	11	6,000	315	215	12	24,000

ΤΑΦ ΤΡΙΩΝ ΦΛΑΝΤΖΩΝ

ΦΛΑΝΤΖΕΣ ΣΥΜΦΩΝΑ ΜΕ EN 1092-2, DIN3202

ΣΩΜΑ ΚΑΙ ΙΣΤΟΣ ΚΑΤΑΣΚΕΥΑΣΜΕΝΑ ΑΠΟ
ΧΥΤΟΣΙΔΗΡΟ ΚΑΤΑ
EN1563/EN1561/EN-JS1040/EN-JL1040

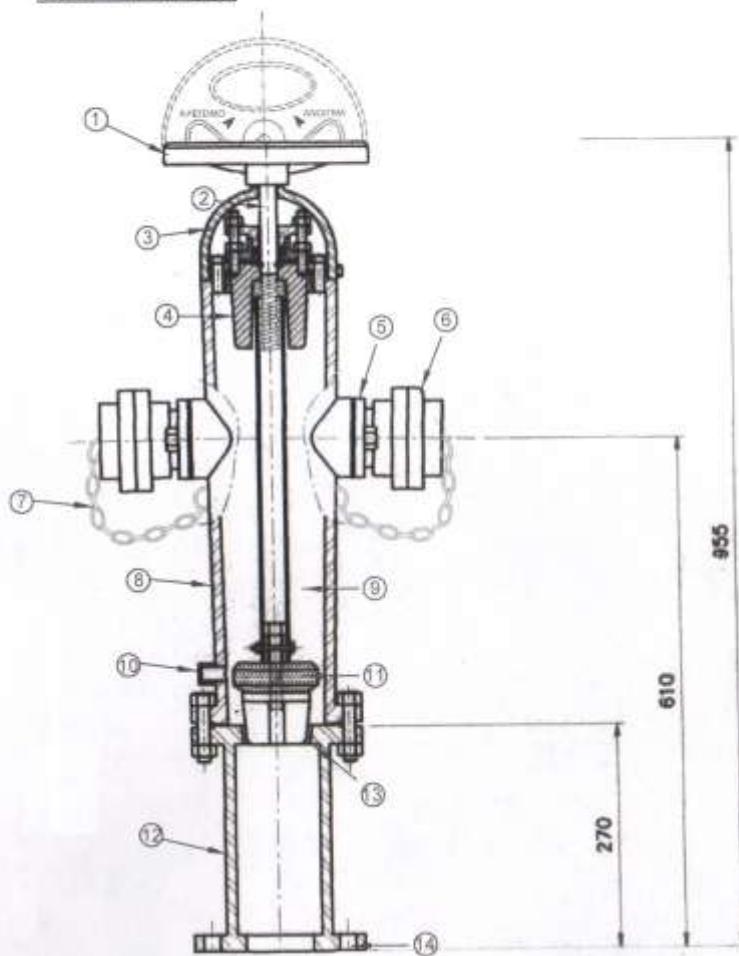
ΠΑΧΟΣ ΒΑΦΗΣ ≥200μm ΤΟ ΥΛΙΚΟ
ΤΗΣ ΒΑΦΗΣ ΘΑ ΕΙΝΑΙ ΚΑΤΑΛΛΗΛΟ
ΓΙΑ ΠΟΣΙΜΟ ΝΕΡΟ



DN1	DN2	L	h	S1	S2	Kg ±8%
63	63	300	150	10	10	13,5
63	305	150	10	10	10	15,50
75	75	305	150	10	10	15,50
63	310	150	11	10	10	17,50
75	310	150	11	10	10	17,50
90	310	160	11	11	11	18
63	385	150	12	10	10	22
75	385	150	12	10	10	22,00
90	385	160	12	11	11	25
110	385	200	12	12	12	27
63	405	150	12	10	10	26,00
75	405	150	12	10	10	26,00
90	405	160	12	11	11	28,5
110	405	200	12	12	12	33
125	405	200	12	12	12	35,00
63	405	150	13	10	10	26,00
75	405	150	13	10	10	26,00
90	405	160	13	11	11	28,50
110	405	200	13	12	12	33,00
125	405	200	13	12	12	35,00
140	405	200	13	13	13	35,00
63	405	150	13	10	10	30,50
75	405	150	13	10	10	31,00
90	405	160	13	11	11	32,5
110	405	200	13	12	12	34,00
125	405	200	13	12	12	38,00
140	405	200	13	13	13	38,00
160	405	200	13	13	13	40
63	420	150	14	10	10	49,00
75	420	150	14	10	10	50,00
90	420	160	14	11	11	51
110	420	200	14	12	12	52,00
125	420	200	14	12	12	54,00
140	420	200	14	13	13	54,00
160	420	200	14	13	13	56
200	420	240	14	14	14	62

DN1	DN2	L	h	S1	S2	Kg ±8%
63	420	150	14	10	10	49,00
75	420	150	14	10	10	50,00
90	420	160	14	11	11	51,00
110	420	200	14	12	12	52,00
125	420	200	14	12	12	54,00
140	420	200	14	13	13	54,00
160	420	200	14	13	13	56,00
200	420	240	14	14	14	62,00
225	420	240	14	14	14	62,00
63	540	150	16	10	10	71,00
75	540	150	16	10	10	71,00
90	540	160	16	11	11	73,00
110	540	200	16	12	12	75,00
125	540	200	16	12	12	78,00
140	540	200	16	13	13	78,00
160	540	200	16	13	13	81,00
200	540	240	16	14	14	84,00
225	540	240	16	14	14	84,00
250	540	290	16	16	16	92
63	540	150	17	10	10	71,00
75	540	150	17	10	10	71,00
90	540	160	17	11	11	73,00
110	540	200	17	12	12	75,00
125	540	200	17	12	12	78,00
140	540	200	17	13	13	78,00
160	540	200	17	13	13	81,00
200	540	240	17	14	14	84,00
225	540	240	17	14	14	84,00
250	540	290	17	16	16	92,00
280	540	290	17	17	17	92,00
63	600	150	18	10	10	88,00
75	600	150	18	10	10	88,00
90	600	160	18	11	11	90,00
110	600	200	18	12	12	93,00
125	600	200	18	12	12	96,00
140	600	200	18	13	13	96,00
160	600	200	18	13	13	98,00
200	600	240	18	14	14	106,00
225	600	240	18	14	14	106,00
250	600	290	18	16	16	110,00
280	600	290	18	17	17	110,00
315	600	300	18	18	18	121,00

**ΕΝΔΕΙΚΤΙΚΟΣ ΤΥΠΟΣ ΥΠΕΡΓΕΙΟΥ
ΠΥΡΟΣΒΕΣΤΙΚΟΥ ΚΡΟΥΝΟΥ PN 20-25 ΑΤΜ.
ΠΕΡΙΠΟΥ 48 ΚΓΡ**



1. ΑΦΑΙΡΟΥΜΕΝΟ ΒΟΛΑΝ ΠΕΡΙΣΤΡΟΦΗΣ ΑΠΟ ΦΑΙΟ ΧΥΤΟΣΙΔΗΡΟ	8. ΚΟΡΜΟΣ ΚΡΟΥΝΟΥ ΑΠΟ ΦΑΙΟ ΧΥΤΟΣΙΔΗΡΟ
2. ΑΝΘΞΕΙΔΩΤΟΣ ΑΞΟΝΑΣ ΧΕΙΡΙΣΜΟΥ	9. ΑΝΘΞΕΙΔΩΤΟΣ ΑΞΟΝΑΣ ΣΤΕΓΑΝΩΣΗΣ 1"
3. ΚΕΛΥΦΟΣ ΣΤΥΠΙΟΘΛΙΠΤΗ ΑΠΟ ΦΑΙΟ ΧΥΤΟΣΙΔΗΡΟ	10. ΤΑΠΑ ΕΚΚΕΝΩΣΗΣ 1/2" ΑΝΤΙΠΑΓΩΤΙΚΗ
4. ΜΗΧΑΝΙΣΜΟΣ ΣΤΥΠΙΟΘΛΙΠΤΗ	11. ΕΛΑΣΤΙΚΟΣ ΔΑΚΤΥΛΙΟΣ ΣΤΕΓΑΝΩΣΗΣ
5. ΟΡΕΙΧΑΛΚΙΝΗ ΣΤΗΡΙΞΗ ΤΑΧΥΣΥΝΔΕΣΜΟΥ	12. ΚΟΡΜΟΣ ΣΥΝΔΕΣΗΣ ΑΠΟ ΦΑΙΟ ΧΥΤΟΣΙΔΗΡΟ
6. ΤΑΧΥΣΥΝΔΕΣΜΟΙ 2,5" ΑΠΟ ΑΛΟΥΜΙΝΙΟ	13. ΟΡΕΙΧΑΛΚΙΝΗ ΣΥΣΤΟΛΗ ΕΜΦΡΑΞΗΣ
7. ΑΛΥΣΙΔΑ ΣΥΓΚΡΑΤΙΣΗΣ ΤΑΧΥΣΥΝΔΕΣΜΟΥ	14. ΦΛΑΝΤΖΑ Φ80 8 ΟΠΩΝ EN 1092