

ΔΗΜΟΤΙΚΗ ΕΠΙΧΕΙΡΗΣΗ ΥΔΡΕΥΣΗΣ  
ΑΠΟΧΕΤΕΥΣΗΣ ΜΕΙΖΟΝΟΣ ΠΕΡΙΟΧΗΣ  
ΒΟΛΟΥ (Δ.Ε.Υ.Α.Μ.Β.)



Σύμβαση: «Προμήθεια Χυτοσιδηρών υλικών  
ύδρευσης και σελλών ταχείας επισκευής»  
προϋπολογισμού 185.985,62€  
συμπεριλαμβανομένου του ΦΠΑ 24%.

Αρ. Διακήρυξης: 19130-29/11/2024

**«Προμήθεια Χυτοσιδηρών υλικών ύδρευσης και σελλών ταχείας  
επισκευής» προϋπολογισμού 185.985,62€ συμπεριλαμβανομένου  
του ΦΠΑ 24%.**

**11/2024**

## Περιεχόμενα

«ΠΡΟΜΗΘΕΙΑ ΧΥΤΟΣΙΔΗΡΩΝ ΥΛΙΚΩΝ ΎΔΡΕΥΣΗΣ ΚΑΙ ΣΕΛΛΩΝ ΤΑΧΕΪΑΣ ΕΠΙΣΚΕΥΗΣ» ΠΡΟΫΠΟΛΟΓΙΣΜΟΥ 185.985,62€ ΣΥΜΠΕΡΙΛΑΜΒΑΝΟΜΕΝΟΥ ΤΟΥ ΦΠΑ 24%.....	1
<b>ΠΕΡΙΕΧΟΜΕΝΑ .....</b>	<b>1</b>
<b>ΑΝΑΘΕΤΟΥΣΑ ΑΡΧΗ ΚΑΙ ΑΝΤΙΚΕΙΜΕΝΟ ΣΥΜΒΑΣΗΣ .....</b>	<b>4</b>
1.1 ΣΤΟΙΧΕΙΑ ΑΝΑΘΕΤΟΥΣΑΣ ΑΡΧΗΣ .....	4
1.2 ΣΤΟΙΧΕΙΑ ΔΙΑΔΙΚΑΣΙΑΣ-ΧΡΗΜΑΤΟΔΟΤΗΣΗ .....	4
1.3 ΣΥΝΟΠΤΙΚΗ ΠΕΡΙΓΡΑΦΗ ΦΥΣΙΚΟΥ ΚΑΙ ΟΙΚΟΝΟΜΙΚΟΥ ΑΝΤΙΚΕΙΜΕΝΟΥ ΤΗΣ ΣΥΜΒΑΣΗΣ .....	4
1.4 ΘΕΣΜΙΚΟ ΠΛΑΙΣΙΟ .....	5
1.5 ΠΡΟΘΕΣΜΙΑ ΠΑΡΑΛΑΒΗΣ ΠΡΟΣΦΟΡΩΝ .....	7
1.6 ΔΗΜΟΣΙΟΤΗΤΑ .....	7
1.7 ΑΡΧΕΣ ΕΦΑΡΜΟΖΟΜΕΝΕΣ ΣΤΗ ΔΙΑΔΙΚΑΣΙΑ ΣΥΝΑΨΗΣ.....	8
<b>2. ΓΕΝΙΚΟΙ ΚΑΙ ΕΙΔΙΚΟΙ ΟΡΟΙ ΣΥΜΜΕΤΟΧΗΣ .....</b>	<b>9</b>
2.1 ΓΕΝΙΚΕΣ ΠΛΗΡΟΦΟΡΙΕΣ .....	9
2.1.1 Έγγραφα της σύμβασης.....	9
2.1.2 Επικοινωνία - Πρόσβαση στα έγγραφα της Σύμβασης.....	9
2.1.3 Παροχή Διευκρινίσεων .....	9
2.1.4 Γλώσσα .....	9
2.1.5 Εγγυήσεις.....	10
2.1.6 Προστασία Προσωπικών Δεδομένων .....	11
2.2 ΔΙΚΑΙΩΜΑ ΣΥΜΜΕΤΟΧΗΣ - ΚΡΙΤΗΡΙΑ ΠΟΙΟΤΙΚΗΣ ΕΠΙΛΟΓΗΣ .....	11
2.2.1 Δικαίωμα συμμετοχής .....	11
1. Δικαίωμα συμμετοχής στη διαδικασία σύναψης της παρούσας σύμβασης έχουν φυσικά ή νομικά πρόσωπα και, σε περίπτωση ενώσεων οικονομικών φορέων, τα μέλη αυτών, που είναι εγκατεστημένα σε: .....	11
2.2.2 Εγγύηση συμμετοχής .....	12
2.2.3 Λόγοι αποκλεισμού.....	12
2.2.4 Καταλληλότητα άσκησης επαγγελματικής δραστηριότητας .....	17
2.2.5 Οικονομική και χρηματοοικονομική επάρκεια .....	17
2.2.6 Τεχνική και επαγγελματική ικανότητα .....	17
2.2.7 Πρότυπα διασφάλισης ποιότητας και πρότυπα περιβαλλοντικής διαχείρισης .....	17
2.2.8 Στήριξη στην ικανότητα τρίτων – Υπεργολαβία.....	17
2.2.9 Κανόνες απόδειξης ποιοτικής επιλογής .....	18
2.3 ΚΡΙΤΗΡΙΑ ΑΝΑΘΕΣΗΣ.....	26
2.3.1 Κριτήριο ανάθεσης .....	26
2.3.2 Βαθμολόγηση και κατάταξη προσφορών.....	26
2.3.3 Ηλεκτρονικοί πλειστηριασμοί.....	26
2.4 ΚΑΤΑΡΤΙΣΗ - ΠΕΡΙΕΧΟΜΕΝΟ ΠΡΟΣΦΟΡΩΝ .....	26
2.4.1 Γενικοί όροι υποβολής προσφορών .....	26
2.4.2 Χρόνος και Τρόπος υποβολής προσφορών .....	26
2.4.3 ΠΕΡΙΕΧΟΜΕΝΑ ΦΑΚΕΛΟΥ «ΔΙΚΑΙΟΛΟΓΗΤΙΚΑ ΣΥΜΜΕΤΟΧΗΣ- ΤΕΧΝΙΚΗ ΠΡΟΣΦΟΡΑ» .....	29
2.4.4 ΠΕΡΙΕΧΟΜΕΝΑ ΦΑΚΕΛΟΥ «ΟΙΚΟΝΟΜΙΚΗ ΠΡΟΣΦΟΡΑ» / ΤΡΟΠΟΣ ΣΥΝΤΑΞΗΣ ΚΑΙ ΥΠΟΒΟΛΗΣ ΟΙΚΟΝΟΜΙΚΩΝ ΠΡΟΣΦΟΡΩΝ... ..	30
2.4.5 Χρόνος ισχύος των προσφορών.....	30
2.4.6 Λόγοι απόρριψης προσφορών .....	31
<b>3. ΔΙΕΝΕΡΓΕΙΑ ΔΙΑΔΙΚΑΣΙΑΣ - ΑΞΙΟΛΟΓΗΣΗ ΠΡΟΣΦΟΡΩΝ .....</b>	<b>33</b>
3.1 ΑΠΟΣΦΡΑΓΙΣΗ ΚΑΙ ΑΞΙΟΛΟΓΗΣΗ ΠΡΟΣΦΟΡΩΝ .....	33
3.1.1 Ηλεκτρονική αποσφράγιση προσφορών .....	33
3.1.2 Αξιολόγηση προσφορών.....	33
3.2 ΠΡΟΣΚΛΗΣΗ ΥΠΟΒΟΛΗΣ ΔΙΚΑΙΟΛΟΓΗΤΙΚΩΝ ΠΡΟΣΩΡΙΝΟΥ ΑΝΑΔΟΧΟΥ - ΔΙΚΑΙΟΛΟΓΗΤΙΚΑ ΠΡΟΣΩΡΙΝΟΥ ΑΝΑΔΟΧΟΥ.....	35
3.3 ΚΑΤΑΚΥΡΩΣΗ - ΣΥΝΑΨΗ ΣΥΜΒΑΣΗΣ .....	36
3.3.1.....	36
3.3.2.....	37
3.4 ΠΡΟΔΙΚΑΣΤΙΚΕΣ ΠΡΟΣΦΥΓΕΣ - ΠΡΟΣΩΡΙΝΗ ΚΑΙ ΟΡΙΣΤΙΚΗ ΔΙΚΑΣΤΙΚΗ ΠΡΟΣΤΑΣΙΑ .....	37
3.5 ΜΑΤΑΙΩΣΗ ΔΙΑΔΙΚΑΣΙΑΣ .....	40
<b>4. ΟΡΟΙ ΕΚΤΕΛΕΣΗΣ ΤΗΣ ΣΥΜΒΑΣΗΣ .....</b>	<b>41</b>
4.1 ΕΓΓΥΗΣΕΙΣ (ΚΑΛΗΣ ΕΚΤΕΛΕΣΗΣ, ΠΡΟΚΑΤΑΒΟΛΗΣ, ΚΑΛΗΣ ΛΕΙΤΟΥΡΓΙΑΣ) .....	41
4.1.1 Εγγύηση καλής εκτέλεσης και εγγύηση προκαταβολής: .....	41

4.1.2.	- .....	41
4.2	ΣΥΜΒΑΤΙΚΟ ΠΛΑΙΣΙΟ - ΕΦΑΡΜΟΣΤΕΑ ΝΟΜΟΘΕΣΙΑ .....	41
4.3	ΌΡΟΙ ΕΚΤΕΛΕΣΗΣ ΤΗΣ ΣΥΜΒΑΣΗΣ .....	41
4.3.1	.....	41
4.3.2	.....	41
4.3.3	.....	42
4.3.4	.....	42
4.4	ΥΠΕΡΓΟΛΑΒΙΑ .....	42
4.4.1	.....	42
4.4.2	.....	42
4.4.3	.....	42
4.4.4	.....	42
4.6	ΔΙΚΑΙΩΜΑ ΜΟΝΟΜΕΡΟΥΣ ΛΥΣΗΣ ΤΗΣ ΣΥΜΒΑΣΗΣ .....	43
4.6.1.	Η.....	43
<b>5.</b>	<b>ΕΙΔΙΚΟΙ ΟΡΟΙ ΕΚΤΕΛΕΣΗΣ ΤΗΣ ΣΥΜΒΑΣΗΣ .....</b>	<b>45</b>
5.1.1.	.....	45
5.1.2.	.....	45
5.1.3.	.....	45
5.2	ΚΗΡΥΞΗ ΟΙΚΟΝΟΜΙΚΟΥ ΦΟΡΕΑ ΕΚΠΤΩΤΟΥ - ΚΥΡΩΣΕΙΣ .....	45
5.2.1.	.....	45
5.2.2.	.....	46
5.3	ΔΙΟΙΚΗΤΙΚΕΣ ΠΡΟΣΦΥΓΕΣ ΚΑΤΑ ΤΗ ΔΙΑΔΙΚΑΣΙΑ ΕΚΤΕΛΕΣΗΣ ΤΩΝ ΣΥΜΒΑΣΕΩΝ .....	47
5.4	ΔΙΚΑΣΤΙΚΗ ΕΠΙΛΥΣΗ ΔΙΑΦΟΡΩΝ .....	47
<b>6.</b>	<b>ΧΡΟΝΟΣ ΚΑΙ ΤΡΟΠΟΣ ΕΚΤΕΛΕΣΗΣ .....</b>	<b>48</b>
6.1	ΧΡΟΝΟΣ ΠΑΡΑΔΟΣΗΣ ΑΓΑΘΩΝ .....	48
6.1.1.	.....	48
6.1.2.	.....	48
6.1.3.	.....	48
6.2	ΠΑΡΑΛΑΒΗ ΑΓΑΘΩΝ - ΧΡΟΝΟΣ ΚΑΙ ΤΡΟΠΟΣ ΠΑΡΑΛΑΒΗΣ ΑΓΑΘΩΝ .....	48
6.2.1	.....	48
6.2.2	.....	49
6.4	ΑΠΟΡΡΙΨΗ ΣΥΜΒΑΤΙΚΩΝ ΑΓΑΘΩΝ – ΑΝΤΙΚΑΤΑΣΤΑΣΗ .....	49
6.4.1	.....	49
6.4.2	.....	49
6.4.3	.....	50
6.5	ΔΕΙΓΜΑΤΑ – ΔΕΙΓΜΑΤΟΛΗΨΙΑ – ΕΡΓΑΣΤΗΡΙΑΚΕΣ ΕΞΕΤΑΣΕΙΣ .....	50
6.6	ΕΓΓΥΗΜΕΝΗ ΛΕΙΤΟΥΡΓΙΑ ΠΡΟΜΗΘΕΙΑΣ .....	50
6.7	ΑΝΑΠΡΟΣΑΡΜΟΓΗ ΤΙΜΗΣ .....	50
6.8	ΕΠΙΚΑΙΡΟΠΟΙΗΣΗ ΤΕΧΝΙΚΩΝ ΠΡΟΔΙΑΓΡΑΦΩΝ ΚΑΤΑ ΤΗΝ ΕΚΤΕΛΕΣΗ ΤΗΣ ΣΥΜΒΑΣΗΣ .....	50
<b>ΠΑΡΑΡΤΗΜΑΤΑ .....</b>	<b>52</b>	
ΠΑΡΑΡΤΗΜΑ Ι (ΠΡΟΣΑΡΜΟΣΜΕΝΟ ΑΠΟ ΤΗΝ ΑΝΑΘΕΤΟΥΣΑ ΑΡΧΗ) .....	52	
ΑΝΑΛΥΤΙΚΗ ΠΕΡΙΓΡΑΦΗ ΦΥΣΙΚΟΥ ΑΝΤΙΚΕΙΜΕΝΟΥ ΤΗΣ ΣΥΜΒΑΣΗΣ .....	52	
ΤΕΧΝΙΚΕΣ ΠΡΟΔΙΑΓΡΑΦΕΣ & ΣΥΓΓΡΑΦΗ ΥΠΟΧΡΕΩΣΕΩΝ .....	52	
ΠΕΡΙΓΡΑΦΗ ΦΥΣΙΚΟΥ ΑΝΤΙΚΕΙΜΕΝΟΥ ΤΗΣ ΣΥΜΒΑΣΗΣ .....	52	
«Προμήθεια χυτοσιδηρών υλικών ύδρευσης και σελλών ταχείας επισκευής» .....	52	
προϋπολογισμού 185.985,62€ συμπεριλαμβανομένου του ΦΠΑ 24% .....	52	
ΤΕΧΝΙΚΕΣ ΧΥΤΟΣΙΔΗΡΑ .....	56	
Ι. ΤΕΧΝΙΚΕΣ ΠΡΟΔΙΑΓΡΑΦΕΣ & ΣΥΓΓΡΑΦΗ ΥΠΟΧΡΕΩΣΕΩΝ .....	56	
Α. ΔΙΚΛΕΙΔΕΣ ΣΥΡΤΟΥ ΕΛΑΣΤΙΚΗΣ ΕΜΦΡΑΞΗΣ – ΑΝΕΠΙΣΤΡΟΦΑ ΓΛΩΣΣΑΣ .....	56	
Β. ΠΥΡΟΣΒΕΣΤΙΚΑ ΥΔΡΟΣΤΟΜΙΑ .....	58	
Γ. ΦΛΑΤΖΟΖΙΜΠΟ-ΣΥΔΕΣΜΟΙ .....	59	
Δ. ΧΥΤΟΣΙΔΗΡΑ ΚΑΛΥΜΜΑΤΑ ΦΡΕΑΤΙΩΝ .....	60	
Ε. ΦΡΕΑΤΙΟ ΣΚΥΡΟΔΕΜΑΤΟΣ ΚΛΑΣΗΣ Α 15 .....	61	
Ζ. ΧΥΤΟΣΙΔΗΡΑ ΕΙΔΙΚΑ ΤΕΜΑΧΙΑ .....	62	
ΣΕΛΛΕΣ ΤΑΧΕΙΑΣ ΕΠΙΣΚΕΥΗΣ (REPAIR CLAMPS) .....	64	
ΑΝΟΞΕΙΔΩΤΕΣ ΥΔΡΑΥΛΙΚΕΣ ΣΕΛΛΕΣ ΕΠΙΣΚΕΥΗΣ .....	66	
<b>ΠΑΡΑΡΤΗΜΑ ΙΙ – ΟΙΚΟΝΟΜΙΚΟ ΑΝΤΙΚΕΙΜΕΝΟ ΤΗΣ ΣΥΜΒΑΣΗΣ (ΠΡΟΣΑΡΜΟΣΜΕΝΟ ΑΠΟ ΤΗΝ ΑΝΑΘΕΤΟΥΣΑ ΑΡΧΗ)</b> .....	<b>72</b>	
ΠΡΟΥΠΟΛΟΓΙΣΜΟΣ .....	72	

# 24PROC015878991 2024-11-29

ΠΑΡΑΡΤΗΜΑ ΙΙΙ – ΕΕΕΣ (ΠΡΟΣΑΡΜΟΣΜΕΝΟ ΑΠΟ ΤΗΝ ΑΝΑΘΕΤΟΥΣΑ ΑΡΧΗ)- [ΥΠΟΧΡΕΩΤΙΚΟ].....	77
<b>ΜΕΡΟΣ ΙΙ: ΠΛΗΡΟΦΟΡΙΕΣ ΣΧΕΤΙΚΑ ΜΕ ΤΟΝ ΟΙΚΟΝΟΜΙΚΟ ΦΟΡΕΑ.....</b>	<b>79</b>
<b>ΜΕΡΟΣ ΙΙΙ: ΛΟΓΟΙ ΑΠΟΚΛΕΙΣΜΟΥ.....</b>	<b>86</b>
<b>ΜΕΡΟΣ ΙV: ΚΡΙΤΗΡΙΑ ΕΠΙΛΟΓΗΣ.....</b>	<b>114</b>
<b>ΛΗΞΗ .....</b>	<b>116</b>
ΠΑΡΑΡΤΗΜΑ ΙV – ΆΛΛΕΣ ΔΗΛΩΣΕΙΣ (ΠΡΟΣΑΡΜΟΣΜΕΝΟ ΑΠΟ ΤΗΝ ΑΝΑΘΕΤΟΥΣΑ ΑΡΧΗ) [ΠΡΟΑΙΡΕΤΙΚΟ] .....	117
ΠΑΡΑΡΤΗΜΑ V – ΥΠΟΔΕΙΓΜΑ ΤΕΧΝΙΚΗΣ ΠΡΟΣΦΟΡΑΣ (ΠΡΟΣΑΡΜΟΣΜΕΝΟ ΑΠΟ ΤΗΝ ΑΝΑΘΕΤΟΥΣΑ ΑΡΧΗ) [ΠΡΟΑΙΡΕΤΙΚΟ] .....	117
ΠΑΡΑΡΤΗΜΑ VI – ΆΛΛΟ ΠΕΡΙΓΡΑΦΙΚΟ ΈΓΓΡΑΦΟ - ΥΠΟΔΕΙΓΜΑ (ΠΡΟΣΑΡΜΟΣΜΕΝΟ ΑΠΟ ΤΗΝ ΑΝΑΘΕΤΟΥΣΑ ΑΡΧΗ) [ΠΡΟΑΙΡΕΤΙΚΟ] .....	117
ΠΑΡΑΡΤΗΜΑ VII – ΥΠΟΔΕΙΓΜΑ ΟΙΚΟΝΟΜΙΚΗΣ ΠΡΟΣΦΟΡΑΣ (ΠΡΟΣΑΡΜΟΣΜΕΝΟ ΑΠΟ ΤΗΝ ΑΝΑΘΕΤΟΥΣΑ ΑΡΧΗ) [ΠΡΟΑΙΡΕΤΙΚΟ] ..	117
ΠΑΡΑΡΤΗΜΑ VIII – ΥΠΟΔΕΙΓΜΑΤΑ ΕΓΓΥΗΤΙΚΩΝ ΕΠΙΣΤΟΛΩΝ (ΠΡΟΣΑΡΜΟΣΜΕΝΟ ΑΠΟ ΤΗΝ ΑΝΑΘΕΤΟΥΣΑ ΑΡΧΗ) [ΠΡΟΑΙΡΕΤΙΚΟ]..	117
ΠΑΡΑΡΤΗΜΑ ΙX – ΠΙΝΑΚΑΣ ΑΝΤΙΣΤΟΙΧΙΣΗΣ ΛΟΓΩΝ ΑΠΟΚΛΕΙΣΜΟΥ-ΚΡΙΤΗΡΙΩΝ ΠΟΙΟΤΙΚΗΣ ΕΠΙΛΟΓΗΣ ΚΑΙ ΑΠΟΔΕΙΚΤΙΚΩΝ ΜΕΣΩΝ (ΠΡΟΣΑΡΜΟΣΜΕΝΟ ΑΠΟ ΤΗΝ ΑΝΑΘΕΤΟΥΣΑ ΑΡΧΗ) [ΠΡΟΑΙΡΕΤΙΚΟ] .....	117
ΠΑΡΑΡΤΗΜΑ X – ΕΝΗΜΕΡΩΣΗ ΦΥΣΙΚΩΝ ΠΡΟΣΩΠΩΝ ΓΙΑ ΤΗΝ ΕΠΕΞΕΡΓΑΣΙΑ ΠΡΟΣΩΠΙΚΩΝ ΔΕΔΟΜΕΝΩΝ (ΠΡΟΣΑΡΜΟΣΜΕΝΟ ΑΠΟ ΤΗΝ ΑΝΑΘΕΤΟΥΣΑ ΑΡΧΗ) [ΠΡΟΑΙΡΕΤΙΚΟ].....	118
ΠΑΡΑΡΤΗΜΑ XI – ΣΧΕΔΙΟ ΣΥΜΒΑΣΗΣ (ΠΡΟΣΑΡΜΟΣΜΕΝΟ ΑΠΟ ΤΗΝ ΑΝΑΘΕΤΟΥΣΑ ΑΡΧΗ)- [ΠΡΟΑΙΡΕΤΙΚΟ].....	134
ΠΑΡΑΡΤΗΜΑ XII – ΥΠΟΔΕΙΓΜΑ ΠΕΡΙΕΧΟΜΕΝΟΥ Υ.Δ. ΠΕΡΙ ΜΗ ΡΩΣΙΚΗΣ ΕΜΠΛΟΚΗΣ .....	134

### 1.1 Στοιχεία Αναθέτουσας Αρχής

Επωνυμία	ΔΕΥΑΜΒ
Αριθμός Φορολογικού Μητρώου (Α.Φ.Μ.)	090071204
Κωδικός ηλεκτρονικής τιμολόγησης	1007.F00299.0001
Ταχυδρομική διεύθυνση	ΚΩΝΣΤΑΝΤΑ 141
Πόλη	ΒΟΛΟΣ
Ταχυδρομικός Κωδικός	38221
Χώρα	ΕΛΛΑΔΑ
Κωδικός NUTS	EL 613
Τηλέφωνο	2421075167
Ηλεκτρονικό Ταχυδρομείο (e-mail)	<a href="mailto:pdel@deyamv.gr">pdel@deyamv.gr</a>
Αρμόδιος για πληροφορίες	ΔΕΛΗΕΥΘΥΜΙΟΥ ΠΗΝΕΛΟΠΗ
Γενική Διεύθυνση στο διαδίκτυο (URL)	<a href="http://www.deyamv.gr">www.deyamv.gr</a>

#### Είδος Αναθέτουσας Αρχής

Η Αναθέτουσα Αρχή είναι Δ.Ε.Υ.Α.Μ.Β. και ανήκει στην Γενική Κυβέρνηση – Υποτομέας Ο.Τ.Α

#### Κύρια δραστηριότητα Α.Α.

Η κύρια δραστηριότητα της Αναθέτουσας Αρχής είναι η κατασκευή και διαχείριση υποδομών κοινής ωφέλειας ύδρευσης – αποχέτευσης.

#### Στοιχεία Επικοινωνίας

- α) Τα έγγραφα της σύμβασης είναι διαθέσιμα για ελεύθερη, πλήρη, άμεση & δωρεάν ηλεκτρονική πρόσβαση μέσω της Διαδικτυακής Πύλης ([www.promitheus.gov.gr](http://www.promitheus.gov.gr)) του ΟΠΣ ΕΣΗΔΗΣ.
- β) Κάθε είδους επικοινωνία και ανταλλαγή πληροφοριών πραγματοποιείται μέσω του ΕΣΗΔΗΣ Προμήθειες και Υπηρεσίες (εφεξής ΕΣΗΔΗΣ), το οποίο είναι προσβάσιμο από τη Διαδικτυακή Πύλη ([www.promitheus.gov.gr](http://www.promitheus.gov.gr)) του ΟΠΣ ΕΣΗΔΗΣ.

### 1.2 Στοιχεία Διαδικασίας-Χρηματοδότηση

#### Είδος διαδικασίας

Ο διαγωνισμός θα διεξαχθεί με την ανοικτή διαδικασία του άρθρου 27 του ν. 4412/16.

#### Χρηματοδότηση της σύμβασης

Φορέας χρηματοδότησης της σύμβασης είναι η ΔΕΥΑΜΒ. Η χρηματοδότηση της παρούσας θα γίνει από ιδίους πόρους και θα βαρύνει τον **Κ.Α 25.05.007** με σχετική πίστωση του προϋπολογισμού του οικονομικού έτους **2025**.

Για την παρούσα διαδικασία έχει εκδοθεί η απόφαση με αρ. πρωτ. **2024/16809** πολυετούς υποχρέωσης για το οικονομικό έτος **2025**.

### 1.3 Συνοπτική Περιγραφή φυσικού και οικονομικού αντικειμένου της σύμβασης

Αντικείμενο της σύμβασης είναι η: «**Προμήθεια Χυτοσιδηρών υλικών ύδρευσης και σελλών ταχείας επισκευής**» προϋπολογισμού **185.985,62€** συμπεριλαμβανομένου του ΦΠΑ 24%.

Τα προς προμήθεια είδη κατατάσσονται στους ακόλουθους κωδικούς του Κοινού Λεξιλογίου δημοσίων συμβάσεων (CPV) : 42997000-1, 44163230-1.

**Προσφορές υποβάλλονται για το σύνολο της προμήθειας.**

**Κριτήριο κατακύρωσης είναι η πλέον συμφέρουσα από οικονομική άποψη προσφορά βάσει της τιμής , χαμηλότερη τιμή, για το σύνολο της προμήθειας.**

Η εκτιμώμενη αξία της σύμβασης ανέρχεται στο ποσό των **185.985,62€ συμπεριλαμβανομένου του ΦΠΑ 24%**. (προϋπολογισμός χωρίς ΦΠΑ: **149.988,40€ ΦΠΑ : 35.997,22€**).

**Η διάρκεια της σύμβασης ορίζεται σε 1 ένα έτος.**

Τυχόν δικαίωμα παράτασης με αύξηση φυσικού – οικονομικού αντικειμένου θα ενεργοποιηθεί ύστερα από τη συμφωνη γνώμη και των δύο μελών.

(η εν λόγω παρατάση αποτελεί μορφή τροποποίησης της σύμβασης σύμφωνα με το άρθρο 132 παρ. 1 του ν. 4412/2016 δεδομένου ότι οδηγούν σε αύξηση της συμβατικής αξίας και απαιτείται να προβλέπονται ρητά)

Αναλυτική περιγραφή του φυσικού και οικονομικού αντικειμένου της σύμβασης δίδεται στο **ΠΑΡΑΡΤΗΜΑ I & II** της παρούσας διακήρυξης.

Η σύμβαση θα ανατεθεί με το κριτήριο της πλέον συμφέρουσας από οικονομική άποψη προσφοράς, **βάσει τιμής.**

## **1.4 Θεσμικό πλαίσιο**

Η ανάθεση και εκτέλεση της σύμβασης διέπονται από την κείμενη νομοθεσία και τις κατ' εξουσιοδότηση αυτής εκδοθείσες κανονιστικές πράξεις, όπως ισχύουν, και ιδίως:

- του ν. 4412/2016 (Α' 147) "Δημόσιες Συμβάσεις Έργων, Προμηθειών και Υπηρεσιών (προσαρμογή στις Οδηγίες 2014/24/ ΕΕ και 2014/25/ΕΕ)",
- του ν. 4700/2020 (Α' 127) «Ενιαίο κείμενο Δικονομίας για το Ελεγκτικό Συνέδριο, ολοκληρωμένο νομοθετικό πλαίσιο για τον προσυμβατικό έλεγχο, τροποποιήσεις στον Κώδικα Νόμων για το Ελεγκτικό Συνέδριο, διατάξεις για την αποτελεσματική απονομή της δικαιοσύνης και άλλες διατάξεις» και ιδίως των άρθρων 324-337,
- του ν. 4622/2019 (Α' 133) «Επιτελικό Κράτος: οργάνωση, λειτουργία & διαφάνεια της Κυβέρνησης, των κυβερνητικών οργάνων & της κεντρικής δημόσιας διοίκησης» και ιδίως του άρθρου 37,
- του ν. 4601/2019 (Α' 44) «*Εταιρικοί μετασχηματισμοί και εναρμόνιση του νομοθετικού πλαισίου με τις διατάξεις της Οδηγίας 2014/55/ΕΕ του Ευρωπαϊκού Κοινοβουλίου και του Συμβουλίου της 16ης Απριλίου 2014 για την έκδοση ηλεκτρονικών τιμολογίων στο πλαίσιο δημόσιων συμβάσεων και λοιπές διατάξεις*»,
- του άρθρου 11 του ν. 4013/2011 (Α' 204) «Σύσταση ενιαίας Ανεξάρτητης Αρχής Δημοσίων Συμβάσεων και Κεντρικού Ηλεκτρονικού Μητρώου Δημοσίων Συμβάσεων...»,
- του ν. 3548/2007 (Α' 68) «Καταχώριση δημοσιεύσεων των φορέων του Δημοσίου στο νομαρχιακό και τοπικό Τύπο και άλλες διατάξεις»,
- του άρθρου 4 του π.δ. 118/2007 (Α' 150)
- του άρθρου 5 της απόφασης με αριθμ. 11389/1993 (Β' 185) του Υπουργού Εσωτερικών
- του ν. 3310/2005 (Α' 30) «*Μέτρα για τη διασφάλιση της διαφάνειας και την αποτροπή καταστρατηγήσεων κατά τη διαδικασία σύναψης δημοσίων συμβάσεων*», του π.δ/τος 82/1996 (Α' 66) «*Ονομαστικοποίηση μετοχών Ελληνικών Ανωνύμων Εταιρειών που μετέχουν στις διαδικασίες ανάληψης έργων ή προμηθειών του Δημοσίου ή των νομικών προσώπων του ευρύτερου δημόσιου τομέα*»<sup>1</sup>, της κοινής απόφασης των Υπουργών Ανάπτυξης και Επικρατείας με αρ. 20977/2007 (Β' 1673) σχετικά με τα «*Δικαιολογητικά για την τήρηση των μητρώων του ν.3310/2005, όπως τροποποιήθηκε με τον ν.3414/2005*», καθώς και των υπουργικών αποφάσεων, οι οποίες εκδίδονται, κατ' εξουσιοδότηση του

## 24PROC015878991 2024-11-29

άρθρου 65 του ν. 4172/2013 (Α'167) για τον καθορισμό: α) των μη «συνεργάσιμων φορολογικά» κρατών και β) των κρατών με «προνομιακό φορολογικό καθεστώς»,

- του π.δ. 39/2017 (Α' 64) «Κανονισμός εξέτασης προδικαστικών προσφυγών ενώπιων της Α.Ε.Π.Π.»,
- της υπ' αριθμ. της υπ' αριθμ. Κ.Υ.Α. 52445 ΕΞ 2023 (Β' 2385/12.04.2023) «Υποχρέωση υποβολής ηλεκτρονικών τιμολογίων από τους οικονομικούς φορείς»,
- της υπ' αριθμ. 102080/24-10-2022 (Β'5623/02.11.2022) απόφασης του Υπουργού Ανάπτυξης και Επενδύσεων «Ρύθμιση θεμάτων σχετικά με την εξέταση επανορθωτικών μέτρων από την Επιτροπή της παρ. 9 του άρθρου 73 του ν. 4412/2016»,
- της υπ' αριθμ. 76928/13.07.2021 Απόφασης των Υπουργών Ανάπτυξης και Επενδύσεων και Επικρατείας, : «Ρύθμιση ειδικότερων θεμάτων λειτουργίας και διαχείρισης του Κεντρικού Ηλεκτρονικού Μητρώου Δημοσίων Συμβάσεων (ΚΗΜΔΗΣ)» (Β' 3075),
- της υπ' αριθμ. 64233/08.06.2021 (Β' 2453/ 09.06.2021) Κοινής Απόφασης των Υπουργών Ανάπτυξης και Επενδύσεων και Ψηφιακής Διακυβέρνησης, με θέμα «Ρυθμίσεις τεχνικών ζητημάτων που αφορούν την ανάθεση των Δημοσίων Συμβάσεων Προμηθειών και Υπηρεσιών με χρήση των επιμέρους εργαλείων και διαδικασιών του Εθνικού Συστήματος Ηλεκτρονικών Δημοσίων Συμβάσεων (ΕΣΗΔΗΣ)»,
- της υπ' αριθμ. 63446/2021 Κ.Υ.Α. (Β' 2338/02.06.2021) «Καθορισμός Εθνικού Μορφότυπου ηλεκτρονικού τιμολογίου στο πλαίσιο των Δημοσίων Συμβάσεων»,
- της υπ' αριθμ. Κ.Υ.Α. οικ. 98979 ΕΞ2021 (Β' 3766/13.08.2021) «Ηλεκτρονική Τιμολόγηση στο πλαίσιο των Δημόσιων Συμβάσεων δυνάμει του ν. 4601/2019» (Α' 44),
- του ν. 5005/2022 (Α' 236) «Ενίσχυση δημοσιότητας και διαφάνειας στον έντυπο και ηλεκτρονικό Τύπο - Σύσταση ηλεκτρονικών μητρώων εντύπου και ηλεκτρονικού Τύπου - Διατάξεις αρμοδιότητας της Γενικής Γραμματείας Επικοινωνίας και Ενημέρωσης και λοιπές επείγουσες ρυθμίσεις»,
- του ν. 4919/2022 (Α' 71) «Σύσταση εταιρειών μέσω των Υπηρεσιών Μίας Στάσης (Υ.Μ.Σ.) και τήρηση του Γενικού Εμπορικού Μητρώου (Γ.Ε.ΜΗ.) - Ενσωμάτωση της Οδηγίας (ΕΕ) 2019/1151 του Ευρωπαϊκού Κοινοβουλίου και του Συμβουλίου της 20ής Ιουνίου 2019 για την τροποποίηση της Οδηγίας (ΕΕ) 2017/1132, όσον αφορά τη χρήση ψηφιακών εργαλείων και διαδικασιών στον τομέα του εταιρικού δικαίου (L 186) και λοιπές επείγουσες διατάξεις»,
- του ν. 4914/2022 (Α'61) «Διαχείριση, έλεγχος και εφαρμογή αναπτυξιακών παρεμβάσεων για την Προγραμματική Περίοδο 2021-2027, σύσταση Ανώνυμης Εταιρείας «Εθνικό Μητρώο Νεοφυών Επιχειρήσεων Α.Ε.» και άλλες διατάξεις»,
- του ν. 4727/2020 (Α' 184) «Ψηφιακή Διακυβέρνηση (Ενσωμάτωση στην Ελληνική Νομοθεσία της Οδηγίας (ΕΕ) 2016/2102 και της Οδηγίας (ΕΕ) 2019/1024) – Ηλεκτρονικές Επικοινωνίες (Ενσωμάτωση στο Ελληνικό Δίκαιο της Οδηγίας (ΕΕ) 2018/1972 και άλλες διατάξεις»,
- του ν. 4624/2019 (Α' 137) «Αρχή Προστασίας Δεδομένων Προσωπικού Χαρακτήρα, μέτρα εφαρμογής του Κανονισμού (ΕΕ) 2016/679 του Ευρωπαϊκού Κοινοβουλίου και του Συμβουλίου της 27ης Απριλίου 2016 για την προστασία των φυσικών προσώπων έναντι της επεξεργασίας δεδομένων προσωπικού χαρακτήρα και ενσωμάτωση στην εθνική νομοθεσία της Οδηγίας (ΕΕ) 2016/680 του Ευρωπαϊκού Κοινοβουλίου και του Συμβουλίου της 27ης Απριλίου 2016 και άλλες διατάξεις»,
- του ν. 4270/2014 (Α' 143) «Αρχές δημοσιονομικής διαχείρισης και εποπτείας (ενσωμάτωση της Οδηγίας 2011/85/ΕΕ) – δημόσιο λογιστικό και άλλες διατάξεις»,
- της παρ. Ζ του ν. 4152/2013 (Α' 107) «Προσαρμογή της ελληνικής νομοθεσίας στην Οδηγία 2011/7 της 16.2.2011 για την καταπολέμηση των καθυστερήσεων πληρωμών στις εμπορικές συναλλαγές»,
- του ν. 3419/2005 (Α' 297) «Γενικό Εμπορικό Μητρώο (Γ.Ε.ΜΗ.) και εκσυγχρονισμός της Επιμελητηριακής Νομοθεσίας»,
- του ν. 2859/2000 (Α' 248) «Κύρωση Κώδικα Φόρου Προστιθέμενης Αξίας»,
- του ν.2690/1999 (Α' 45) «Κύρωση του Κώδικα Διοικητικής Διαδικασίας και άλλες διατάξεις» και ιδίως των άρθρων 1,2, 7, 11 και 13 έως 15,
- του ν. 2121/1993 (Α' 25) «Πνευματική Ιδιοκτησία, Συγγενικά Δικαιώματα και Πολιτιστικά Θέματα»,

- του π.δ. 80/2016 (Α' 145) «Ανάληψη υποχρεώσεων από τους Διατάκτες»,
- του π.δ 28/2015 (Α' 34) «Κωδικοποίηση διατάξεων για την πρόσβαση σε δημόσια έγγραφα και στοιχεία»,
- του Κανονισμού (ΕΕ) 2022/576 του Συμβουλίου της 8ης Απριλίου 2022 για την τροποποίηση του κανονισμού (ΕΕ) αριθ. 833/2014 σχετικά με περιοριστικά μέτρα λόγω ενεργειών της Ρωσίας που αποσταθεροποιούν την κατάσταση στην Ουκρανία,
- του Κανονισμού (ΕΕ) 2016/679 του ΕΚ και του Συμβουλίου, της 27ης Απριλίου 2016, για την προστασία των φυσικών προσώπων έναντι της επεξεργασίας των δεδομένων προσωπικού χαρακτήρα και για την ελεύθερη κυκλοφορία των δεδομένων αυτών και την κατάργηση της οδηγίας 95/46/ΕΚ (Γενικός Κανονισμός για την Προστασία Δεδομένων) (Κείμενο που παρουσιάζει ενδιαφέρον για τον ΕΟΧ) ΟJ L 119
- των σε εκτέλεση των ανωτέρω νόμων εκδοθεισών κανονιστικών πράξεων, των λοιπών διατάξεων που αναφέρονται ρητά ή απορρέουν από τα οριζόμενα στα συμβατικά τεύχη της παρούσας, καθώς και του συνόλου των διατάξεων του ασφαλιστικού, εργατικού, κοινωνικού, περιβαλλοντικού και φορολογικού δικαίου που διέπει την ανάθεση και εκτέλεση της παρούσας σύμβασης, έστω και αν δεν αναφέρονται ρητά παραπάνω,
- την υπ' αριθ. **313-29/10/2024** απόφαση του Δ.Σ. της ΔΕΥΑΜΒ (ΑΔΑ: 6ΘΗΓΟΕΠΘ-ΤΜ2) για την **έγκριση μελέτης και όρων διενέργειας Ηλεκτρονικού Ανοικτού, Δημόσιου Μειοδοτικού Διαγωνισμού**, για τη σύμβαση με τίτλο «**Προμήθεια Χυτοσιδηρών υλικών ύδρευσης και σελλών ταχείας επισκευής**» προϋπολογισμού **185.985,62€ συμπεριλαμβανομένου του ΦΠΑ 24%**.
- την υπ' αριθ. **205-19/06/2024** απόφαση του Δ.Σ. της ΔΕΥΑΜΒ (ΑΔΑ: 90Β3ΟΕΠΘ-ΧΑΓ), με την οποία καθορίστηκε η **Συγκρότηση Επιτροπής διενέργειας και αξιολόγησης διαδικασιών σύναψης δημοσίων συμβάσεων Προμηθειών και Υπηρεσιών για το έτος 2024** του Ηλεκτρονικού Ανοικτού, Δημόσιου Μειοδοτικού Διαγωνισμού για τη σύμβαση με τίτλο «**Προμήθεια Υδρομέτρων**», προϋπολογισμού **185.404,80€, συμπεριλαμβανομένου του ΦΠΑ 24%**. (άρθρο 221 § 3 του ν.4412/2016).
- τον υπ' αριθ. **24REQ015636821-22/10/2024 Μοναδικό Αριθμό Διαδικτυακής Ανάρτησης (ΑΔΑΜ)**, με τον οποίο πιστοποιήθηκε η δημοσίευση στο ΚΗΜΔΗΣ του Αιτήματος της Υπηρεσίας Λειτουργίας & Συντηρησης Υποδομών με α/α **253-21/10/2024, ως Πρωτογενές αίτημα της Υπηρεσίας**, περί Ανάληψης της απαιτούμενης Δαπάνης για την εκτέλεση της ανωτέρω Προμήθειας, ύψους **185.985,62€ συμπεριλαμβανομένου του ΦΠΑ 24%**.
- τον υπ' αριθ. **24REQ015638100-22/10/2024 Μοναδικό Αριθμό Διαδικτυακής Ανάρτησης (ΑΔΑΜ)**, με τον οποίο πιστοποιήθηκε η δημοσίευση στο ΚΗΜΔΗΣ της αρ. πρωτ. 16808-22/10/2024 **ΠΟΛΥΕΤΟΥΣ Ανάληψης Υποχρέωσης** του Γενικού Διευθυντή της ΔΕΥΑΜΒ (ΑΔΑ: ΨΤ95ΟΕΠΘ-ΦΑΨ), & τον υπ' αριθ. **24REQ015638152-22/10/2024 Μοναδικό Αριθμό Διαδικτυακής Ανάρτησης (ΑΔΑΜ)**, με τον οποίο πιστοποιήθηκε η δημοσίευση στο ΚΗΜΔΗΣ της αρ. πρωτ. 16809-22/10/2024 **ΠΟΛΥΕΤΟΥΣ Ανάληψης Υποχρέωσης** του Γενικού Διευθυντή της ΔΕΥΑΜΒ (ΑΔΑ: 6ΡΝ3ΟΕΠΘ-ΜΡ6), ως Εγκεκριμένα αίτηματα της Οικονομικής Υπηρεσίας, περί Ανάληψης της απαιτούμενης Δαπάνης για την ανωτέρω Προμήθεια για το έτος 2025, ύψους **185.985,62€ συμπεριλαμβανομένου του ΦΠΑ 24%**.

## 1.5 Προθεσμία παραλαβής προσφορών

Η καταληκτική ημερομηνία παραλαβής των προσφορών είναι η **17/12/2024 και ώρα 15:00**.

Η διαδικασία θα διενεργηθεί με χρήση του Εθνικού Συστήματος Ηλεκτρονικών Δημόσιων Συμβάσεων (ΕΣΗΔΗΣ) Προμήθειες και Υπηρεσίες του ΟΠΣ ΕΣΗΔΗΣ (Διαδικτυακή Πύλη [www.promitheus.gov.gr](http://www.promitheus.gov.gr)) <https://portal.eprocurement.gov.gr/webcenter/portal/TestPortal>

## 1.6 Δημοσιότητα

### A. Δημοσίευση στην Επίσημη Εφημερίδα της Ευρωπαϊκής Ένωσης

Για την παρούσα σύμβαση **δεν απαιτείται** η Δημοσίευση της Προκήρυξης στην Επίσημη Εφημερίδα της Ευρωπαϊκής Ένωσης.

### B. Δημοσίευση σε εθνικό επίπεδο

Η προκήρυξη και το πλήρες κείμενο της παρούσας Διακήρυξης καταχωρήθηκαν στο Κεντρικό Ηλεκτρονικό Μητρώο Δημοσίων Συμβάσεων (ΚΗΜΔΗΣ).



Τα έγγραφα της σύμβασης της παρούσας Διακήρυξης καταχωρήθηκαν στη σχετική ηλεκτρονική διαδικασία σύναψης δημόσιας σύμβασης στο ΕΣΗΔΗΣ, η οποία έλαβε Συστημικό Αύξοντα Αριθμό: **349637** και αναρτήθηκαν στη Διαδικτυακή Πύλη ([www.promitheus.gov.gr](http://www.promitheus.gov.gr)) του ΟΠΣ ΕΣΗΔΗΣ.

Περίληψη της παρούσας Διακήρυξης δημοσιεύεται και στον Ελληνικό Τύπο, σύμφωνα με το άρθρο 66 του Ν. 4412/2016 :

**ΕΦΗΜΕΡΙΔΑ «ΛΑΟΣ ΤΗΣ ΜΑΓΝΗΣΙΑΣ»- 30/11/2024**

**ΕΦΗΜΕΡΙΔΑ «ΜΑΓΝΗΣΙΑ»- 01/12/2024**

**ΕΦΗΜΕΡΙΔΑ «ΤΑΧΥΔΡΟΜΟΣ» 01/12/2024**

Περίληψη της παρούσας Διακήρυξης, όπως προβλέπεται στην περίπτωση (ιστ) της παραγράφου 3 του άρθρου 76 του Ν.4727/2020, αναρτήθηκε στο διαδίκτυο, στον ιστότοπο <http://et.diavgeia.gov.gr/> (ΠΡΟΓΡΑΜΜΑ ΔΙΑΥΓΕΙΑ).

Η Διακήρυξη καταχωρήθηκε στο διαδίκτυο, στην ιστοσελίδα της αναθέτουσας αρχής, στη διεύθυνση (URL): [www.deyamv.gr](http://www.deyamv.gr)

## Γ. Έξοδα δημοσιεύσεων

Οι δαπάνες δημοσίευσης, καταβάλλονται από τον φορέα που έδωσε την εντολή καταχώρισης στην εφημερίδα, εντός των προθεσμιών του άρθρου 69Ζ του ν. 4270/2014 (Α' 143). Σε περίπτωση ανακήρυξης αναδόχου της δημοσιευόμενης διαδικασίας, οι ως άνω δαπάνες παρακρατούνται από τον φορέα και αφαιρούνται από το τίμημα που οφείλει στον ανάδοχο για την προμήθεια.

Οι δαπάνες δημοσίευσης στον Ελληνικό Τύπο -αρχικής & επαναληπτικής δημοσίευσης αν υπάρξει- βαρύνει: **Τον ΑΝΑΔΟΧΟ**

## **1.7 Αρχές εφαρμοζόμενες στη διαδικασία σύναψης**

---

Οι οικονομικοί φορείς δεσμεύονται ότι:

α) τηρούν και θα εξακολουθήσουν να τηρούν κατά την εκτέλεση της σύμβασης, εφόσον επιλεγούν, τις υποχρεώσεις τους που απορρέουν από τις διατάξεις της περιβαλλοντικής, κοινωνικοασφαλιστικής και εργατικής νομοθεσίας, που έχουν θεσπιστεί με το δίκαιο της Ένωσης, το εθνικό δίκαιο, συλλογικές συμβάσεις ή διεθνείς διατάξεις περιβαλλοντικού, κοινωνικού και εργατικού δικαίου, οι οποίες απαριθμούνται στο Παράρτημα Χ του Προσαρτήματος Α του ν. 4412/2016. Η τήρηση των εν λόγω υποχρεώσεων ελέγχεται και βεβαιώνεται από τα όργανα που επιβλέπουν την εκτέλεση των δημοσίων συμβάσεων και τις αρμόδιες δημόσιες αρχές και υπηρεσίες που ενεργούν εντός των ορίων της ευθύνης και της αρμοδιότητάς τους,

β) δεν θα ενεργήσουν αθέμιτα, παράνομα ή καταχρηστικά καθ' όλη τη διάρκεια της διαδικασίας ανάθεσης, αλλά και κατά το στάδιο εκτέλεσης της σύμβασης, εφόσον επιλεγούν,

γ) λαμβάνουν τα κατάλληλα μέτρα για να διαφυλάξουν την εμπιστευτικότητα των πληροφοριών που έχουν χαρακτηρισθεί ως τέτοιες.

## 2. ΓΕΝΙΚΟΙ ΚΑΙ ΕΙΔΙΚΟΙ ΟΡΟΙ ΣΥΜΜΕΤΟΧΗΣ

### 2.1 Γενικές Πληροφορίες

#### 2.1.1 Έγγραφα της σύμβασης

Τα έγγραφα της παρούσας διαδικασίας σύναψης, είναι τα ακόλουθα:

1. το Ευρωπαϊκό Ενιαίο Έγγραφο Σύμβασης [ΕΕΕΣ]
2. η παρούσα διακήρυξη και τα παραρτήματά της
3. οι συμπληρωματικές πληροφορίες που τυχόν παρέχονται στο πλαίσιο της διαδικασίας, ιδίως σχετικά με τις προδιαγραφές και τα σχετικά δικαιολογητικά

#### 2.1.2 Επικοινωνία - Πρόσβαση στα έγγραφα της Σύμβασης

Όλες οι επικοινωνίες σε σχέση με τα βασικά στοιχεία της διαδικασίας σύναψης της σύμβασης, καθώς και όλες οι ανταλλαγές πληροφοριών, ιδίως η ηλεκτρονική υποβολή, εκτελούνται με τη χρήση της πλατφόρμας του Εθνικού Συστήματος Ηλεκτρονικών Δημοσίων Συμβάσεων (ΕΣΗΔΗΣ), η οποία είναι προσβάσιμη μέσω της Διαδικτυακής Πύλης ([www.promitheus.gov.gr](http://www.promitheus.gov.gr)).

#### 2.1.3 Παροχή Διευκρινίσεων

Τα σχετικά αιτήματα παροχής διευκρινίσεων υποβάλλονται ηλεκτρονικά, **το αργότερο 10 ημέρες πριν την καταληκτική ημερομηνία υποβολής προσφορών** και απαντώνται αντίστοιχα, στο πλαίσιο της παρούσας, στη σχετική ηλεκτρονική διαδικασία σύναψης δημόσιας σύμβασης στην πλατφόρμα του ΕΣΗΔΗΣ, η οποία είναι προσβάσιμη μέσω της Διαδικτυακής Πύλης ([www.promitheus.gov.gr](http://www.promitheus.gov.gr)). Αιτήματα παροχής συμπληρωματικών πληροφοριών – διευκρινίσεων υποβάλλονται από εγγεγραμμένους στο σύστημα οικονομικούς φορείς, δηλαδή από εκείνους που διαθέτουν σχετικά διαπιστευτήρια που τους έχουν χορηγηθεί (όνομα χρήστη και κωδικό πρόσβασης) και απαραίτητα το ηλεκτρονικό αρχείο με το κείμενο των ερωτημάτων είναι ηλεκτρονικά υπογεγραμμένο. Αιτήματα παροχής διευκρινίσεων που είτε υποβάλλονται με άλλον τρόπο, είτε το ηλεκτρονικό αρχείο που τα συνοδεύει δεν είναι ηλεκτρονικά υπογεγραμμένο, δεν εξετάζονται.

Η αναθέτουσα αρχή παρατείνει την προθεσμία παραλαβής των προσφορών, ούτως ώστε όλοι οι ενδιαφερόμενοι οικονομικοί φορείς να μπορούν να λάβουν γνώση όλων των αναγκαίων πληροφοριών για την κατάρτιση των προσφορών στις ακόλουθες περιπτώσεις:

α) όταν, για οποιονδήποτε λόγο, πρόσθετες πληροφορίες, αν και ζητήθηκαν από τον οικονομικό φορέα έγκαιρα δεν έχουν παρασχεθεί το αργότερο τέσσερις (4) ημέρες πριν από την προθεσμία που ορίζεται για την παραλαβή των προσφορών,

β) όταν τα έγγραφα της σύμβασης υφίστανται σημαντικές αλλαγές.

Η διάρκεια της παράτασης θα είναι ανάλογη με τη σπουδαιότητα των πληροφοριών που ζητήθηκαν ή των αλλαγών.

Όταν οι πρόσθετες πληροφορίες δεν έχουν ζητηθεί έγκαιρα ή δεν έχουν σημασία για την προετοιμασία κατάλληλων προσφορών, η παράταση της προθεσμίας εναπόκειται στη διακριτική ευχέρεια της αναθέτουσας αρχής.

Η αναθέτουσα αρχή, με ειδικά αιτιολογημένη απόφασή της, δύναται να παρατείνει την προθεσμία παραλαβής των προσφορών, τηρουμένων σε κάθε περίπτωση των αρχών της ίσης μεταχείρισης και της διαφάνειας.

Τροποποίηση των όρων της διαγωνιστικής διαδικασίας (πχ αλλαγή/μετάθεση της καταληκτικής ημερομηνίας υποβολής προσφορών, καθώς και σημαντικές αλλαγές των εγγράφων της σύμβασης, σύμφωνα με την προηγούμενη παράγραφο) δημοσιεύεται στο ΚΗΜΔΗΣ.

#### 2.1.4 Γλώσσα

Τα έγγραφα της σύμβασης έχουν συνταχθεί στην ελληνική γλώσσα.

Τυχόν προδικαστικές προσφυγές υποβάλλονται στην ελληνική γλώσσα.

Οι **προσφορές**, τα στοιχεία που περιλαμβάνονται σε αυτές, καθώς και τα αποδεικτικά έγγραφα σχετικά με τη μη ύπαρξη λόγου αποκλεισμού και την πλήρωση των κριτηρίων ποιοτικής επιλογής συντάσσονται στην ελληνική γλώσσα ή συνοδεύονται από επίσημη μετάφρασή τους στην ελληνική γλώσσα.

Τα αλλοδαπά δημόσια και ιδιωτικά έγγραφα συνοδεύονται από μετάφρασή τους στην ελληνική γλώσσα επικυρωμένη, είτε από πρόσωπο αρμόδιο κατά τις κείμενες διατάξεις της εθνικής νομοθεσίας είτε από πρόσωπο κατά νόμο αρμόδιο της χώρας στην οποία έχει συνταχθεί το έγγραφο.

Ενημερωτικά και τεχνικά φυλλάδια και άλλα έντυπα, εταιρικά ή μη, με ειδικό τεχνικό περιεχόμενο, δηλαδή έντυπα με αμιγώς τεχνικά χαρακτηριστικά, όπως αριθμούς, αποδόσεις σε διεθνείς μονάδες, μαθηματικούς τύπους και σχέδια, που είναι δυνατόν να διαβαστούν σε κάθε γλώσσα και δεν είναι απαραίτητη η μετάφραση τους, μπορούν να υποβάλλονται σε άλλη γλώσσα, χωρίς να συνοδεύονται από μετάφραση στην ελληνική.<sup>2</sup>

Κάθε μορφής επικοινωνία με την αναθέτουσα αρχή, καθώς και μεταξύ αυτής και του αναδόχου, θα γίνονται υποχρεωτικά στην ελληνική γλώσσα.

## 2.1.5 Εγγυήσεις<sup>3</sup>

Οι εγγυητικές επιστολές των παραγράφων 2.2.2 και 4.1. εκδίδονται από πιστωτικά ιδρύματα ή χρηματοδοτικά ιδρύματα ή ασφαλιστικές επιχειρήσεις κατά την έννοια των περιπτώσεων β' και γ' της παρ. 1 του άρθρου 14 του ν. 4364/ 2016 (Α'13), που λειτουργούν νόμιμα στα κράτη - μέλη της Ένωσης ή του Ευρωπαϊκού Οικονομικού Χώρου ή στα κράτη-μέρη της ΣΔΣ και έχουν, σύμφωνα με τις ισχύουσες διατάξεις, το δικαίωμα αυτό. Μπορούν, επίσης, να εκδίδονται από το Τ.Μ.Ε.Δ.Ε. ή να παρέχονται με γραμμάτιο του Ταμείου Παρακαταθηκών και Δανείων με παρακατάθεση σε αυτό του αντίστοιχου χρηματικού ποσού<sup>4</sup>. Αν συσταθεί παρακαταθήκη με γραμμάτιο παρακατάθεσης χρεογράφων στο Ταμείο Παρακαταθηκών και Δανείων, τα τοκομερίδια ή μερίσματα που λήγουν κατά τη διάρκεια της εγγύησης επιστρέφονται μετά τη λήξη τους στον υπέρ ου η εγγύηση οικονομικό φορέα.

Οι εγγυητικές επιστολές εκδίδονται κατ' επιλογή των οικονομικών φορέων από έναν ή περισσότερους εκδότες της παραπάνω παραγράφου.

Οι εγγυήσεις αυτές περιλαμβάνουν κατ' ελάχιστον τα ακόλουθα στοιχεία:

- α) την ημερομηνία έκδοσης,
- β) τον εκδότη,
- γ) την αναθέτουσα αρχή προς την οποία απευθύνονται,
- δ) τον αριθμό της εγγύησης,
- ε) το ποσό που καλύπτει η εγγύηση,

στ) την πλήρη επωνυμία, τον Α.Φ.Μ. και τη διεύθυνση του οικονομικού φορέα υπέρ του οποίου εκδίδεται η εγγύηση (στην περίπτωση ένωσης αναγράφονται όλα τα παραπάνω για κάθε μέλος της ένωσης),

ζ) τους όρους ότι: αα) η εγγύηση παρέχεται ανέκκλητα και ανεπιφύλακτα, ο δε εκδότης παραιτείται του δικαιώματος της διαιρέσεως και της διζήσεως και ββ) ότι σε περίπτωση κατάρπτωσης αυτής, το ποσό της κατάρπτωσης υπόκειται στο εκάστοτε ισχύον τέλος χαρτοσήμου, η) τα στοιχεία της σχετικής διακήρυξης και την καταληκτική ημερομηνία υποβολής προσφορών, θ) την ημερομηνία λήξης ή τον χρόνο ισχύος της εγγύησης, ι) την ανάληψη υποχρέωσης από τον εκδότη της εγγύησης να καταβάλει το ποσό της εγγύησης ολικά ή μερικά εντός πέντε (5) ημερών μετά από απλή έγγραφη ειδοποίηση εκείνου προς τον οποίο απευθύνεται και ια) στην περίπτωση των εγγυήσεων καλής εκτέλεσης και προκαταβολής, τον αριθμό και τον τίτλο της σχετικής σύμβασης.

<sup>2</sup> Άρθρο 92 παρ.4 του ν. 4412/2016

<sup>3</sup> Άρθρο 72 του ν. 4412/2016

<sup>4</sup> Τα γραμμάτια σύστασης χρηματικής παρακαταθήκης του Ταμείου Παρακαταθηκών και Δανείων, για την παροχή εγγυήσεων συμμετοχής και καλής εκτέλεσης (εγγυοδοτική παρακαταθήκη) συστήνονται σύμφωνα με την ειδική νομοθεσία που διέπει αυτό και ειδικότερα βάσει του άρθρου 4 του π.δ της 30 Δεκεμβρίου 1926/3 Ιανουαρίου 1927 ("Περί συστάσεως και αποδόσεως παρακαταθηκών και καταθέσεων παρά τω Ταμείω Παρακαταθηκών και Δανείων"). Πρβλ. το με αρ. πρωτ. 2756/23-5-2017 έγγραφο της Ε.Α.Α.ΔΗ.ΣΥ. (ΑΔΑ: 7ΝΣΡΟΞΤΒ-975).

Η περ. α' του προηγούμενου εδαφίου ζ' δεν εφαρμόζεται για τις εγγυήσεις που παρέχονται με γραμμάτιο του Ταμείου Παρακαταθηκών και Δανείων.

**Η αναθέτουσα αρχή επικοινωνεί με τους εκδότες των εγγυητικών επιστολών, προκειμένου να διαπιστώσει την εγκυρότητά τους.**

### 2.1.6 Προστασία Προσωπικών Δεδομένων

Η αναθέτουσα αρχή ενημερώνει το φυσικό πρόσωπο που υπογράφει την προσφορά ως Προσφέρων ή ως Νόμιμος Εκπρόσωπος Προσφέροντος, ότι η ίδια ή και τρίτοι, κατ' εντολή και για λογαριασμό της, θα επεξεργάζονται προσωπικά δεδομένα που περιέχονται στους φακέλους της προσφοράς και τα αποδεικτικά μέσα τα οποία υποβάλλονται σε αυτήν, στο πλαίσιο του παρόντος Διαγωνισμού, για τον σκοπό της αξιολόγησης των προσφορών και της ενημέρωσης άλλων συμμετεχόντων σε αυτόν, λαμβάνοντας κάθε εύλογο μέτρο για τη διασφάλιση του απόρρητου και της ασφάλειας της επεξεργασίας των δεδομένων και της προστασίας τους από κάθε μορφής αθέμιτη επεξεργασία, σύμφωνα με τις διατάξεις της κείμενης νομοθεσίας περί προστασίας προσωπικών δεδομένων, κατά τα αναλυτικώς αναφερόμενα στην αναλυτική ενημέρωση που επισυνάπτεται στην παρούσα.

## 2.2 Δικαίωμα Συμμετοχής - Κριτήρια Ποιοτικής Επιλογής

### 2.2.1 Δικαίωμα συμμετοχής

**1. Δικαίωμα συμμετοχής στη διαδικασία σύναψης της παρούσας σύμβασης έχουν φυσικά ή νομικά πρόσωπα και, σε περίπτωση ενώσεων οικονομικών φορέων, τα μέλη αυτών, που είναι εγκατεστημένα σε:**

α) κράτος-μέλος της Ένωσης,

β) κράτος-μέλος του Ευρωπαϊκού Οικονομικού Χώρου (Ε.Ο.Χ.),

γ) τρίτες χώρες που έχουν υπογράψει και κυρώσει τη ΣΔΣ<sup>5</sup>, στον βαθμό που η υπό ανάθεση δημόσια σύμβαση καλύπτεται από τα Παραρτήματα 1, 2, 4, 5, 6 και 7<sup>6</sup> και τις γενικές σημειώσεις του σχετικού με την Ένωση Προσαρτήματος Ι της ως άνω Συμφωνίας, καθώς και

δ) σε τρίτες χώρες που δεν εμπίπτουν στην περίπτωση γ' της παρούσας παραγράφου και έχουν συνάψει διμερείς ή πολυμερείς συμφωνίες με την Ένωση σε θέματα διαδικασιών ανάθεσης δημοσίων συμβάσεων<sup>7</sup>.

Στον βαθμό που καλύπτονται από τα Παραρτήματα 1, 2, 4 και 5, 6 και 7 και τις γενικές σημειώσεις του σχετικού με την Ένωση Προσαρτήματος Ι της ΣΔΣ, καθώς και τις λοιπές διεθνείς συμφωνίες από τις οποίες δεσμεύεται η Ένωση, οι αναθέτουσες αρχές επιφυλάσσουν για τα έργα, τα αγαθά, τις υπηρεσίες και τους οικονομικούς φορείς των χωρών που έχουν υπογράψει τις εν λόγω συμφωνίες μεταχείριση εξίσου ευνοϊκή με αυτήν που επιφυλάσσουν για τα έργα, τα αγαθά, τις υπηρεσίες και τους οικονομικούς φορείς της Ένωσης<sup>8</sup>

**2. Οικονομικός φορέας συμμετέχει είτε μεμονωμένα είτε ως μέλος ένωσης. Οι ενώσεις οικονομικών φορέων, συμπεριλαμβανομένων και των προσωρινών συμπράξεων, δεν απαιτείται να περιβληθούν συγκεκριμένη νομική μορφή για την υποβολή προσφοράς. Η αναθέτουσα αρχή μπορεί να απαιτήσει από τις ενώσεις οικονομικών φορέων να περιβληθούν συγκεκριμένη νομική μορφή, εφόσον τους ανατεθεί η σύμβαση.**

**Στις περιπτώσεις υποβολής προσφοράς από ένωση οικονομικών φορέων, όλα τα μέλη της ευθύνονται έναντι της αναθέτουσας αρχής αλληλεγγύως και εις ολόκληρον<sup>9</sup>.**

<sup>5</sup> Βλ. σχετικά με ΣΔΣ [https://www.wto.org/english/tratop\\_e/gproc\\_e/gp\\_gpa\\_e.htm](https://www.wto.org/english/tratop_e/gproc_e/gp_gpa_e.htm)

<sup>6</sup> Σύμφωνα με το ισχύον κείμενο της ΣΔΣ, τα σχετικά παραρτήματα που αναφέρονται στο άρθρο 25 αντιστοιχούν πλέον στα 1, 2, 4, 5, 6 και 7.

<sup>7</sup> Επισημαίνεται ότι απαγορεύεται η συμμετοχή εξωχώριας εταιρείας από «μη συνεργάσιμα κράτη στον φορολογικό τομέα» κατά την έννοια των παρ. 3 και 4 του άρθρου 65 του ν. 4172/2013, καθώς και από κράτη που έχουν προνομιακό φορολογικό καθεστώς, όπως αυτά ορίζονται στον κατάλογο της απόφασης της παρ. 7 του άρθρου 65 του ως άνω Κώδικα, κατά τα αναφερόμενα στην περίπτωση α' και β' της παραγράφου 4 του άρθρου 4 του ν. 3310/2005.

<sup>8</sup> Πρβλ. σχετικά, σελ. 8 της Ανακοίνωσης της Επιτροπής C (2019) 5494 final «Κατευθυντήριες γραμμές για τη συμμετοχή προσφερόντων και αγαθών από τρίτες χώρες στην αγορά δημοσίων συμβάσεων της ΕΕ».

<sup>9</sup> Άρθρο 19 ν. 4412/2016.

**2.2.2 Εγγύηση συμμετοχής<sup>10</sup>**

**2.2.2.1.** Για την έγκυρη συμμετοχή στη διαδικασία σύναψης της παρούσας σύμβασης, κατατίθεται από τους συμμετέχοντες οικονομικούς φορείς (προσφέροντες), εγγυητική επιστολή συμμετοχής<sup>11</sup>, ποσοστού 1% επί της προϋπολογιζόμενης δαπάνης, μη συμπεριλαμβανομένου του Φ.Π.Α., ήτοι: **1.499,88 ευρώ**<sup>12</sup>.

Στην περίπτωση ένωσης οικονομικών φορέων, η εγγύηση συμμετοχής περιλαμβάνει και τον όρο ότι η εγγύηση καλύπτει τις υποχρεώσεις όλων των οικονομικών φορέων που συμμετέχουν στην ένωση.

Η εγγύηση συμμετοχής πρέπει να ισχύει τουλάχιστον για τριάντα (30) ημέρες μετά τη λήξη του χρόνου ισχύος της προσφοράς του άρθρου 2.4.5 της παρούσας, ήτοι **18/01/2026**, άλλως η προσφορά απορρίπτεται. Η αναθέτουσα αρχή μπορεί, πριν από τη λήξη της προσφοράς, να ζητά από τους προσφέροντες να παρατείνουν, πριν τη λήξη τους, τη διάρκεια ισχύος της προσφοράς και της εγγύησης συμμετοχής.

Οι πρωτότυπες εγγυήσεις συμμετοχής, πλην των εγγυήσεων που εκδίδονται ηλεκτρονικά, προσκομίζονται, σε κλειστό φάκελο με ευθύνη του οικονομικού φορέα, το αργότερο πριν την ημερομηνία και ώρα αποσφράγισης των προσφορών που ορίζεται στην παρ. 3.1 της παρούσας, άλλως η προσφορά απορρίπτεται ως απαράδεκτη, μετά από γνώμη της Επιτροπής Διαγωνισμού.

**2.2.2.2.** Η εγγύηση συμμετοχής επιστρέφεται στον ανάδοχο με την προσκόμιση της εγγύησης καλής εκτέλεσης.

Η εγγύηση συμμετοχής επιστρέφεται στους λοιπούς προσφέροντες, σύμφωνα με τα ειδικότερα οριζόμενα στην παρ. 3 του άρθρου 72 του ν. 4412/2016<sup>13</sup>.

**2.2.2.3.** Η εγγύηση συμμετοχής καταπίπτει εάν ο προσφέρων: α) αποσύρει την προσφορά του κατά τη διάρκεια ισχύος αυτής, β) παρέχει, εν γνώσει του, ψευδή στοιχεία ή πληροφορίες που αναφέρονται στις παραγράφους 2.2.3 έως 2.2.8, γ) δεν προσκομίζει εγκαίρως τα προβλεπόμενα από την παρούσα δικαιολογητικά (παραγράφοι 2.2.9 και 3.2), δ) δεν προσέλθει εγκαίρως για υπογραφή του συμφωνητικού, ε) υποβάλει μη κατάλληλη προσφορά, με την έννοια της περ. 46 της παρ. 1 του άρθρου 2 του ν. 4412/2016, στ) δεν ανταποκριθεί στη σχετική πρόσκληση της αναθέτουσας αρχής να εξηγήσει την τιμή ή το κόστος της προσφοράς του εντός της τεθείσας προθεσμίας και η προσφορά του απορριφθεί<sup>14</sup>, ζ) στις περιπτώσεις των παρ. 3, 4 και 5 του άρθρου 103 του ν. 4412/2016, περί πρόσκλησης για υποβολή δικαιολογητικών από τον προσωρινό ανάδοχο, αν, κατά τον έλεγχο των παραπάνω δικαιολογητικών, σύμφωνα με τις παραγράφους 3.2 και 3.4 της παρούσας, διαπιστωθεί ότι τα στοιχεία που δηλώθηκαν στο ΕΕΕΣ είναι εκ προθέσεως απατηλά, ή ότι έχουν υποβληθεί πλαστά αποδεικτικά στοιχεία, ή αν, από τα παραπάνω δικαιολογητικά που προσκομίσθηκαν νομίμως και εμπροθέσμως, δεν αποδεικνύεται η μη συνδρομή των λόγων αποκλεισμού της παραγράφου 2.2.3 ή η πλήρωση μιας ή περισσότερων από τις απαιτήσεις των κριτηρίων ποιοτικής επιλογής.

**2.2.3 Λόγοι αποκλεισμού<sup>15</sup>**

**Αποκλείεται από τη συμμετοχή στην παρούσα διαδικασία σύναψης σύμβασης** (διαγωνισμό) οικονομικός φορέας, εφόσον συντρέχει στο πρόσωπό του (εάν πρόκειται για μεμονωμένο φυσικό ή νομικό πρόσωπο) ή σε ένα από τα μέλη του (εάν πρόκειται για ένωση οικονομικών φορέων) ένας ή περισσότεροι από τους ακόλουθους λόγους:

**2.2.3.1.** Όταν υπάρχει σε βάρος του αμετάκλητη<sup>16</sup> καταδικαστική απόφαση για ένα από τα ακόλουθα εγκλήματα:

<sup>10</sup> Παρ. 1, 2 και 12 του άρθρου 72 του ν. 4412/2016.

<sup>11</sup> Σε περίπτωση υποβολής προσφοράς για ένα ή περισσότερα τμήματα της σύμβασης, το ύψος της εγγύησης συμμετοχής υπολογίζεται επί της εκτιμώμενης αξίας του/των προσφερομένου/ων τμήματος/τμημάτων (β' εδ. παρ. 1 άρθρου 72 ν. 4412/2016).

<sup>12</sup> Το ποσοστό της εγγύησης συμμετοχής δεν μπορεί να υπερβαίνει το 2% της εκτιμώμενης αξίας της σύμβασης, εκτός ΦΠΑ, με ανάλογη στρογγυλοποίηση, μη συνυπολογιζομένων των δικαιωμάτων προαίρεσης και παράτασης της σύμβασης.

<sup>13</sup> Άρθρο 72 παρ. 3 εδάφιο δεύτερο του ν. 4412/2016.

<sup>14</sup> Άρθρο 88 σε συνδυασμό με άρθρο 72 ν. 4412/2016

<sup>15</sup> Άρθρα 73 και 74 ν. 4412/2016

<sup>16</sup> Επισημαίνεται ότι η αναφορά στο ΕΕΕΣ σε "τελεσίδικη καταδικαστική απόφαση" νοείται ως "αμετάκλητη καταδικαστική απόφαση", η δε σχετική δήλωση του οικονομικού φορέα στο Μέρος III.A. του ΕΕΕΣ αφορά μόνο σε αμετάκλητες καταδικαστικές αποφάσεις

α) συμμετοχή σε εγκληματική οργάνωση, όπως αυτή ορίζεται στο άρθρο 2 της απόφασης-πλαίσιο 2008/841/ΔΕΥ του Συμβουλίου της 24ης Οκτωβρίου 2008, για την καταπολέμηση του οργανωμένου εγκλήματος (ΕΕ L 300 της 11.11.2008 σ.42), και τα εγκλήματα του άρθρου 187 του Ποινικού Κώδικα (εγκληματική οργάνωση),

β) ενεργητική δωροδοκία, όπως ορίζεται στο άρθρο 3 της σύμβασης περί της καταπολέμησης της δωροδοκίας στην οποία ενέχονται υπάλληλοι των Ευρωπαϊκών Κοινοτήτων ή των κρατών-μελών της Ένωσης (ΕΕ C 195 της 25.6.1997, σ. 1) και στην παρ. 1 του άρθρου 2 της απόφασης-πλαίσιο 2003/568/ΔΕΥ του Συμβουλίου της 22ας Ιουλίου 2003, για την καταπολέμηση της δωροδοκίας στον ιδιωτικό τομέα (ΕΕ L 192 της 31.7.2003, σ. 54), καθώς και όπως ορίζεται στο εθνικό δίκαιο του οικονομικού φορέα, και τα εγκλήματα των άρθρων 159Α (δωροδοκία πολιτικών προσώπων), 236 (δωροδοκία υπαλλήλου), 237 παρ. 2-4 (δωροδοκία δικαστικών λειτουργιών), 237Α παρ. 2 (εμπορία επιρροής – μεσάζοντες), 396 παρ. 2 (δωροδοκία στον ιδιωτικό τομέα) του Ποινικού Κώδικα,

γ) απάτη εις βάρος των οικονομικών συμφερόντων της Ένωσης, κατά την έννοια των άρθρων 3 και 4 της Οδηγίας (ΕΕ) 2017/1371 του Ευρωπαϊκού Κοινοβουλίου και του Συμβουλίου της 5<sup>ης</sup> Ιουλίου 2017 σχετικά με την καταπολέμηση, μέσω του ποινικού δικαίου, της απάτης εις βάρος των οικονομικών συμφερόντων της Ένωσης (L 198/28.07.2017) και τα εγκλήματα των άρθρων 159Α (δωροδοκία πολιτικών προσώπων), 216 (πλαστογραφία), 236 (δωροδοκία υπαλλήλου), 237 παρ. 2-4 (δωροδοκία δικαστικών λειτουργιών), 242 (ψευδής βεβαίωση, νόθευση κ.λπ.) 374 (διακεκριμένη κλοπή), 375 (υπεξαίρεση), 386 (απάτη), 386Α (απάτη με υπολογιστή), 386Β (απάτη σχετική με τις επιχορηγήσεις), 390 (απιστία) του Ποινικού Κώδικα και των άρθρων 155 επ. του Εθνικού Τελεωειακού Κώδικα (ν. 2960/2001, Α' 265), όταν αυτά στρέφονται κατά των οικονομικών συμφερόντων της Ευρωπαϊκής Ένωσης ή συνδέονται με την προσβολή αυτών των συμφερόντων, καθώς και τα εγκλήματα των άρθρων 23 (διασυνωριακή απάτη σχετικά με τον ΦΠΑ) και 24 (επικουρικές διατάξεις για την ποινική προστασία των οικονομικών συμφερόντων της Ευρωπαϊκής Ένωσης) του ν. 4689/2020 (Α' 103),

δ) τρομοκρατικά εγκλήματα ή εγκλήματα συνδεόμενα με τρομοκρατικές δραστηριότητες, όπως ορίζονται, αντιστοίχως, στα άρθρα 3-4 και 5-12 της Οδηγίας (ΕΕ) 2017/541 του Ευρωπαϊκού Κοινοβουλίου και του Συμβουλίου της 15<sup>ης</sup> Μαρτίου 2017 για την καταπολέμηση της τρομοκρατίας και την αντικατάσταση της απόφασης-πλαισίου 2002/475/ΔΕΥ του Συμβουλίου και για την τροποποίηση της απόφασης 2005/671/ΔΕΥ του Συμβουλίου (ΕΕ L 88/31.03.2017) ή ηθική αυτουργία ή συνέργεια ή απόπειρα διάπραξης εγκλήματος, όπως ορίζονται στο άρθρο 14 αυτής, και τα εγκλήματα των άρθρων 187Α και 187Β του Ποινικού Κώδικα, καθώς και τα εγκλήματα των άρθρων 32-35 του ν. 4689/2020 (Α'103),

ε) νομιμοποίηση εσόδων από παράνομες δραστηριότητες ή χρηματοδότηση της τρομοκρατίας, όπως αυτές ορίζονται στο άρθρο 1 της Οδηγίας (ΕΕ) 2015/849 του Ευρωπαϊκού Κοινοβουλίου και του Συμβουλίου της 20ης Μαΐου 2015, σχετικά με την πρόληψη της χρησιμοποίησης του χρηματοπιστωτικού συστήματος για τη νομιμοποίηση εσόδων από παράνομες δραστηριότητες ή για τη χρηματοδότηση της τρομοκρατίας, την τροποποίηση του κανονισμού (ΕΕ) αριθμ. 648/2012 του Ευρωπαϊκού Κοινοβουλίου και του Συμβουλίου, και την κατάργηση της οδηγίας 2005/60/ΕΚ του Ευρωπαϊκού Κοινοβουλίου και του Συμβουλίου και της οδηγίας 2006/70/ΕΚ της Επιτροπής (ΕΕ L 141/05.06.2015) και τα εγκλήματα των άρθρων 2 και 39 του ν. 4557/2018 (Α' 139),

στ) παιδική εργασία και άλλες μορφές εμπορίας ανθρώπων, όπως ορίζονται στο άρθρο 2 της Οδηγίας 2011/36/ΕΕ του Ευρωπαϊκού Κοινοβουλίου και του Συμβουλίου της 5ης Απριλίου 2011, για την πρόληψη και την καταπολέμηση της εμπορίας ανθρώπων και για την προστασία των θυμάτων της, καθώς και για την αντικατάσταση της απόφασης-πλαίσιο 2002/629/ΔΕΥ του Συμβουλίου (ΕΕ L 101 της 15.4.2011, σ. 1), και τα εγκλήματα του άρθρου 323Α του Ποινικού Κώδικα (εμπορία ανθρώπων).

Ο οικονομικός φορέας αποκλείεται, επίσης, όταν το πρόσωπο εις βάρος του οποίου εκδόθηκε αμετάκλητη καταδικαστική απόφαση είναι μέλος του διοικητικού, διευθυντικού ή εποπτικού οργάνου του ή έχει εξουσία εκπροσώπησης, λήψης αποφάσεων ή ελέγχου σε αυτό. Η υποχρέωση του προηγούμενου εδαφίου αφορά:

- στις περιπτώσεις εταιρειών περιορισμένης ευθύνης (Ε.Π.Ε.), ιδιωτικών κεφαλαιουχικών εταιρειών (Ι.Κ.Ε.) και προσωπικών εταιρειών (Ο.Ε. και Ε.Ε.) τους διαχειριστές.

- στις περιπτώσεις ανωνύμων εταιρειών (Α.Ε.), τον διευθύνοντα Σύμβουλο, τα μέλη του Διοικητικού Συμβουλίου, καθώς και τα πρόσωπα στα οποία με απόφαση του Διοικητικού Συμβουλίου έχει ανατεθεί το σύνολο της διαχείρισης και εκπροσώπησης της εταιρείας.

- στις περιπτώσεις Συνεταιρισμών, τα μέλη του Διοικητικού Συμβουλίου.

- σε όλες τις υπόλοιπες περιπτώσεις νομικών προσώπων, τον κατά περίπτωση νόμιμο εκπρόσωπο.

**Εάν στις ως άνω περιπτώσεις (α) έως (στ) η κατά τα ανωτέρω, περίοδος αποκλεισμού δεν έχει καθοριστεί με αμετάκλητη απόφαση, αυτή ανέρχεται σε πέντε (5) έτη από την ημερομηνία της καταδίκης με αμετάκλητη απόφαση.**

**2.2.3.2.** Στις ακόλουθες περιπτώσεις:

α) όταν ο οικονομικός φορέας έχει αθετήσει τις υποχρεώσεις του όσον αφορά στην καταβολή φόρων ή εισφορών κοινωνικής ασφάλισης και αυτό έχει διαπιστωθεί από δικαστική ή διοικητική απόφαση με τελεσίδικη και δεσμευτική ισχύ, σύμφωνα με διατάξεις της χώρας όπου είναι εγκατεστημένος ή την εθνική νομοθεσία ή

β) όταν η αναθέτουσα αρχή μπορεί να αποδείξει με τα κατάλληλα μέσα ότι ο οικονομικός φορέας έχει αθετήσει τις υποχρεώσεις του όσον αφορά την καταβολή φόρων ή εισφορών κοινωνικής ασφάλισης.

Αν ο οικονομικός φορέας είναι Έλληνας πολίτης ή έχει την εγκατάστασή του στην Ελλάδα, οι υποχρεώσεις του που αφορούν στις εισφορές κοινωνικής ασφάλισης καλύπτουν τόσο την κύρια όσο και την επικουρική ασφάλιση.

Οι υποχρεώσεις των περ. α' και β' της παρ. 2.2.3.2 θεωρείται ότι δεν έχουν αθετηθεί εφόσον δεν έχουν καταστεί ληξιπρόθεσμες ή εφόσον αυτές έχουν υπαχθεί σε δεσμευτικό διακανονισμό που τηρείται.

Δεν αποκλείεται ο οικονομικός φορέας, όταν έχει εκπληρώσει τις υποχρεώσεις του είτε καταβάλλοντας τους φόρους ή τις εισφορές κοινωνικής ασφάλισης που οφείλει, συμπεριλαμβανομένων, κατά περίπτωση, των δεδουλευμένων τόκων ή των προστίμων είτε υπαγόμενος σε δεσμευτικό διακανονισμό για την καταβολή τους στο μέτρο που τηρεί τους όρους του δεσμευτικού κανονισμού.

**2.2.3.3 -**

**2.2.3.4. Αποκλείεται<sup>17</sup> από τη συμμετοχή στη διαδικασία σύναψης της παρούσας σύμβασης**, οικονομικός φορέας σε οποιαδήποτε από τις ακόλουθες καταστάσεις<sup>18</sup>:

(α) εάν έχει αθετήσει τις υποχρεώσεις που προβλέπονται στην παρ. 2 του άρθρου 18 του ν. 4412/2016<sup>19</sup>, περί αρχών που εφαρμόζονται στις διαδικασίες σύναψης δημοσίων συμβάσεων,

(β) -

(γ) εάν, με την επιφύλαξη της παραγράφου 3Γ του άρθρου 44 του ν. 3959/2011 περί ποινικών κυρώσεων και άλλων διοικητικών συνεπειών, υπάρχουν επαρκώς εύλογες ενδείξεις που οδηγούν στο συμπέρασμα ότι ο οικονομικός φορέας συνήψε συμφωνίες με άλλους οικονομικούς φορείς με στόχο τη στρέβλωση του ανταγωνισμού,

δ) εάν μία κατάσταση σύγκρουσης συμφερόντων κατά την έννοια του άρθρου 24 του ν. 4412/2016, δεν μπορεί να θεραπευθεί αποτελεσματικά με άλλα, λιγότερο παρεμβατικά, μέσα,

(ε) εάν μία κατάσταση στρέβλωσης του ανταγωνισμού από την πρότερη συμμετοχή του οικονομικού φορέα κατά την προετοιμασία της διαδικασίας σύναψης σύμβασης, σύμφωνα με όσα ορίζονται στο άρθρο 48 του ν. 4412/2016, δεν μπορεί να θεραπευθεί με άλλα, λιγότερο παρεμβατικά, μέσα,

(στ) εάν έχει επιδείξει σοβαρή ή επαναλαμβανόμενη πλημμέλεια κατά την εκτέλεση ουσιώδους απαίτησης στο πλαίσιο προηγούμενης δημόσιας σύμβασης, προηγούμενης σύμβασης με αναθέτονα

<sup>17</sup> Οι λόγοι της παραγράφου 2.2.3.4 αποτελούν δυνητικούς λόγους αποκλεισμού, σύμφωνα με το άρθρο 73 παρ. 4 ν. 4412/2016. Κατά συνέπεια, η Α.Α. δύναται να επιλέξει όλους, μερικούς, ή, ενδεχομένως, και κανέναν από τους λόγους αποκλεισμού της παρ. 4, συνεκτιμώντας τα ιδιαίτερα χαρακτηριστικά της υπό ανάθεση σύμβασης (εκτιμώμενη αξία αυτής, ειδικές περιστάσεις κλπ), με σχετική πρόβλεψη στη διακήρυξη (πρβλ. αιτιολογική έκθεση νόμου 4412/2016 - άρθρο 73 παρ. 4). Επισημαίνεται, επίσης, ότι η επιλογή από την Α.Α. λόγου/ων αποκλεισμού της παρ. 4 διαμορφώνει αντιστοίχως τις επιλογές της στα σχετικά πεδία του ΕΕΕΣ, καθώς και τα μέσα απόδειξης του άρθρου 2.2.9.2.

<sup>18</sup> Ειδικότερα, όταν η αναθέτουσα αρχή εξετάζει τη συνδρομή των προϋποθέσεων εφαρμογής των δυνητικών λόγων αποκλεισμού που έχει συμπεριλάβει στα έγγραφα της σύμβασης, πρέπει να δίδει ιδιαίτερη προσοχή στην τήρηση της αρχής της αναλογικότητας (πρβλ και αιτιολογική σκέψη 101 της Οδηγίας 2014/24/ΕΕ).

<sup>19</sup> Η αθέτηση της υποχρέωσης αυτής συνιστά σοβαρό επαγγελματικό παράπτωμα του οικονομικού φορέα κατά την έννοια της περίπτωσης θ' της παραγράφου 4 του άρθρου 73. Πρβλ. άρθρο 18 παρ. 5 του ν. 4412/2106.

φορέα ή προηγούμενης σύμβασης παραχώρησης που είχε ως αποτέλεσμα την πρόωρη καταγγελία της προηγούμενης σύμβασης, αποζημιώσεις ή άλλες παρόμοιες κυρώσεις,

(ζ) εάν έχει κριθεί ένοχος εκ προθέσεως σοβαρών απατηλών δηλώσεων κατά την παροχή των πληροφοριών που απαιτούνται για την εξακρίβωση της απουσίας των λόγων αποκλεισμού ή την πλήρωση των κριτηρίων επιλογής, έχει αποκρύψει τις πληροφορίες αυτές ή δεν είναι σε θέση να προσκομίσει τα δικαιολογητικά που απαιτούνται κατ' εφαρμογή της παραγράφου 2.2.9.2 της παρούσας,

(η) εάν επιχείρησε να επηρεάσει με αθέμιτο τρόπο τη διαδικασία λήψης αποφάσεων της αναθέτουσας αρχής, να αποκτήσει εμπιστευτικές πληροφορίες που ενδέχεται να του αποφέρουν αθέμιτο πλεονέκτημα στη διαδικασία σύναψης σύμβασης ή να παράσχει με απατηλό τρόπο παραπλανητικές πληροφορίες που ενδέχεται να επηρεάσουν ουσιωδώς τις αποφάσεις που αφορούν τον αποκλεισμό, την επιλογή ή την ανάθεση,

(θ) εάν η αναθέτουσα αρχή μπορεί να αποδείξει, με κατάλληλα μέσα ότι έχει διαπράξει σοβαρό επαγγελματικό παράπτωμα, το οποίο θέτει εν αμφιβόλω την ακεραιότητά του.

**Εάν στις ως άνω περιπτώσεις (α) έως (θ) η περίοδος αποκλεισμού δεν έχει καθοριστεί με αμετάκλητη απόφαση, αυτή ανέρχεται σε τρία (3) έτη από την ημερομηνία έκδοσης πράξης που βεβαιώνει το σχετικό γεγονός.<sup>20</sup>**

2.2.3.5. -

2.2.3.5.α -

2.2.3.6. Ο οικονομικός φορέας αποκλείεται σε οποιοδήποτε χρονικό σημείο κατά τη διάρκεια της διαδικασίας σύναψης της παρούσας σύμβασης, όταν αποδεικνύεται ότι βρίσκεται, λόγω πράξεων ή παραλείψεων του, είτε πριν είτε κατά τη διαδικασία, σε μία από τις ως άνω περιπτώσεις.

2.2.3.7. Οικονομικός φορέας που εμπίπτει σε μια από τις καταστάσεις που αναφέρονται στις παραγράφους 2.2.3.1 και 2.2.3.4, εκτός από την περ. β αυτής, μπορεί να προσκομίσει στοιχεία<sup>21</sup>, προκειμένου να αποδείξει ότι τα μέτρα που έλαβε επαρκούν για να αποδείξουν την αξιοπιστία του, παρότι συντρέχει ο σχετικός λόγος αποκλεισμού (αυτοκάθαρση). Για τον σκοπό αυτόν, ο οικονομικός φορέας αποδεικνύει ότι έχει καταβάλει ή έχει δεσμευθεί να καταβάλει αποζημίωση για ζημιές που προκλήθηκαν από το ποινικό αδίκημα ή το παράπτωμα, ότι έχει διευκρινίσει τα γεγονότα και τις περιστάσεις με ολοκληρωμένο τρόπο, μέσω ενεργού συνεργασίας με τις ερευνητικές αρχές, και έχει λάβει συγκεκριμένα τεχνικά και οργανωτικά μέτρα, καθώς και μέτρα σε επίπεδο προσωπικού κατάλληλα για την αποφυγή περαιτέρω ποινικών αδικημάτων ή παραπτωμάτων. Τα μέτρα που λαμβάνονται από τους οικονομικούς φορείς αξιολογούνται σε συνάρτηση με τη σοβαρότητα και τις ιδιαίτερες περιστάσεις του ποινικού αδικήματος ή του παραπτώματος. **Εάν τα στοιχεία κριθούν επαρκή, ο εν λόγω οικονομικός φορέας δεν αποκλείεται από τη διαδικασία σύναψης σύμβασης.** Αν τα μέτρα κριθούν ανεπαρκή, γνωστοποιείται στον οικονομικό φορέα το σκεπτικό της απόφασης αυτής. **Οικονομικός φορέας που έχει αποκλειστεί, σύμφωνα με τις κείμενες διατάξεις, με τελεσίδικη απόφαση, σε εθνικό επίπεδο, από τη συμμετοχή σε διαδικασίες σύναψης σύμβασης ή ανάθεσης παραχώρησης δεν μπορεί να κάνει χρήση της ανωτέρω δυνατότητας κατά την περίοδο του αποκλεισμού που ορίζεται στην εν λόγω απόφαση<sup>22</sup>.**

Η εξέταση των, κατά τα ανωτέρω, προσκομισθέντων από τον οικονομικό φορέα στοιχείων, για τη διαπίστωση της επάρκειας ή μη των επανορθωτικών μέτρων που έλαβε και επικαλείται, θα πραγματοποιηθεί κατά το στάδιο της εξέτασης των δικαιολογητικών κατακύρωσης.

2.2.3.8. Η απόφαση για τη διαπίστωση της επάρκειας ή μη των επανορθωτικών μέτρων κατά την προηγούμενη παράγραφο, εκδίδεται σύμφωνα με τα οριζόμενα στις παρ. 8 και 9 του άρθρου 73 του ν. 4412/2016<sup>23</sup>, καθώς και στην υπ' αριθμ. 102080/24-10-2022 (Β' 5623/02.11.2022) απόφαση του Υπουργού Ανάπτυξης και Επενδύσεων με θέμα: «*Ρύθμιση θεμάτων σχετικά με την εξέταση επανορθωτικών μέτρων από την Επιτροπή της παρ. 9 του άρθρου 73 του ν. 4412/2016*».

<sup>20</sup> Παρ. 10 του άρθρου 73 ν.4412/2016.Επίσης, πρβλ. υπ' αριθμ. πρωτ. 6271/30-11-2018 έγγραφο της Αρχής (ΑΔΑ Ψ3Κ80ΞΤΒ-09Β) σχετικά με την απόφαση ΔΕΕ της 24 Οκτωβρίου 2018 στην υπόθεση C-124/2017.

<sup>21</sup> Σχετικά με την προσκόμιση αποδείξεων για τα επανορθωτικά μέτρα βλ. την απόφαση της 14ης Ιανουαρίου 2021 του ΔΕΕ στην υπόθεση C-387/19

<sup>22</sup> Παρ. 7 άρθρου 73 ν. 4412/2016.

<sup>23</sup> Πρβλ. απόφαση υπ' αριθμ. 111257-18/11/2022 (ΑΔΑ: ΨΠΓΟ46ΜΤΛΡ-0Ε3).



Η αναθέτουσα αρχή αποστέλλει στην Επιτροπή εξέτασης επανορθωτικών μέτρων της παρ. 9 του άρθρου 73 του ν. 4412/2016 το σχέδιο της απόφασής της περί της διαπίστωσης της επάρκειας ή μη των ληφθέντων από τον οικονομικό φορέα επανορθωτικών μέτρων, συνοδευόμενο από πλήρη φάκελο που περιλαμβάνει όλα τα σχετικά με την υπόθεση στοιχεία. Το σχέδιο της απόφασης της αναθέτουσας αρχής, μαζί με όλα τα σχετικά με την υπόθεση στοιχεία αποστέλλονται, ηλεκτρονικά στη διεύθυνση ηλεκτρονικού ταχυδρομείου [epanorthotika@eaadhsy.gr](mailto:epanorthotika@eaadhsy.gr)

Στην περίπτωση που ο οικονομικός φορέας δεν έχει προσκομίσει, με δική του πρωτοβουλία, τα στοιχεία, με τα οποία αποδεικνύονται τα επικαλούμενα μέτρα αυτοκάθαρσης (εκδοθείσες αποφάσεις διοίκησης, αποδεικτικά εξόφλησης προστίμων, αλληλογραφία με αρμόδιες ελεγκτικές αρχές κ.λπ.), η αναθέτουσα αρχή, πριν από τη σύνταξη και αποστολή του σχεδίου απόφασης στην Επιτροπή, υποχρεούται να ζητήσει από τον οικονομικό φορέα την προσκόμισή τους, εντός προθεσμίας που δεν υπερβαίνει τις δέκα (10) ημέρες. Με την παρέλευση της ανωτέρω προθεσμίας, θεωρείται ότι τα αιτούμενα στοιχεία δεν προσκομίστηκαν. Στην περίπτωση που ο οικονομικός φορέας υποβάλει αίτημα για παράταση της ως άνω προθεσμίας, συνοδευόμενο από έγγραφα, με τα οποία αποδεικνύεται ότι έχει αιτηθεί τη χορήγηση των στοιχείων, η αναθέτουσα αρχή παρατείνει την προθεσμία υποβολής, για όσο χρόνο απαιτηθεί για τη χορήγησή τους από τις αρμόδιες δημόσιες αρχές.

Αν η αναθέτουσα αρχή κρίνει ότι τα στοιχεία που προσκόμισε ο οικονομικός φορέας δεν είναι πλήρη ή απαιτούνται διευκρινίσεις, πριν από την αποστολή του σχεδίου της απόφασής της στην Επιτροπή, καλεί τον οικονομικό φορέα για τη συμπλήρωση των σχετικών στοιχείων ή/και την παροχή διευκρινίσεων, εντός προθεσμίας, που δεν υπερβαίνει τις δέκα (10) ημέρες.

Αν ο οικονομικός φορέας δεν ανταποκριθεί στην πρόσκληση της αναθέτουσας αρχής, το γεγονός αυτό μνημονεύεται στο σχέδιο της απόφασης.

Με την επιφύλαξη της επόμενης παραγράφου, δεν εξετάζονται από την Επιτροπή επανορθωτικά μέτρα που επικαλείται ένας οικονομικός φορέας, προκειμένου να αποδείξει την αξιοπιστία του, εφόσον αυτά έχουν ληφθεί μετά την ημερομηνία λήξης υποβολής των προσφορών. Στην περίπτωση αυτή, η αναθέτουσα αρχή δεν τα λαμβάνει υπόψη και δεν τα μνημονεύει στο σχέδιο της απόφασής της που αποστέλλει στην Επιτροπή.

Στην περίπτωση που, κατά την υποβολή του ΕΕΕΣ, από τον οικονομικό φορέα, δεν συνέτρεχε στο πρόσωπο του κάποιος από τους λόγους αποκλεισμού της παρ. 1 και της παρ. 4, εκτός από την περ. β' αυτής, του άρθρου 73 του ν. 4412/2016, αλλά η συνδρομή του προέκυψε, κατά τη διάρκεια της παρούσας διαδικασίας (οψιγενής μεταβολή), τα μέτρα αυτοκάθαρσης που επικαλείται, λαμβάνονται υπόψη από την αναθέτουσα αρχή, κατά τη σύνταξη του σχεδίου απόφασής της και εξετάζονται από την Επιτροπή.

Οι διαδικαστικές λεπτομέρειες εξέτασης και επανεξέτασης των επανορθωτικών μέτρων ρυθμίζονται αναλυτικά στην ως άνω υπουργική απόφαση.

**2.2.3.9.** Οικονομικός φορέας, σε βάρος του οποίου έχει επιβληθεί η κύρωση του οριζόντιου αποκλεισμού σύμφωνα με τις κείμενες διατάξεις και για το χρονικό διάστημα που αυτή ορίζει, αποκλείεται από την παρούσα διαδικασία σύναψης της σύμβασης.

## Κριτήρια Επιλογής<sup>24</sup>

<sup>24</sup> Επισημαίνεται ότι όλα τα κριτήρια επιλογής είναι προαιρετικά, τίθενται στην παρούσα διακήρυξη κατά την κρίση και τη διακριτική ευχέρεια της Α.Α. και πρέπει να σχετίζονται και να είναι ανάλογα με το αντικείμενο της σύμβασης (άρθρο 75 παρ. 1 του ν. 4412/2016). Επιπλέον, οι Α.Α. μπορούν να επιβάλλουν στους οικονομικούς φορείς ως απαιτήσεις συμμετοχής μόνο τα κριτήρια που αναφέρονται στις παραγράφους 2.2.4, 2.2.5 και 2.2.6. Έχουν τη δυνατότητα, κατά συνέπεια, να επιλέξουν ένα, περισσότερα ή όλα ενδεχομένως τα ως άνω κριτήρια επιλογής, συνεκτιμώντας τα ιδιαίτερα χαρακτηριστικά της υπό ανάθεση σύμβασης (εκτιμώμενη αξία αυτής, ειδικές περιστάσεις κλπ), με σχετική πρόβλεψη στη διακήρυξη. Οι Α.Α. διαμορφώνουν αντίστοιχα τα πεδία του ΕΕΕΣ, σύμφωνα με την παράγραφο 2.2.9., καθώς και τα μέσα απόδειξης του άρθρου 2.2.9.2. Πρβλ. και την Κατευθυντήρια Οδηγία 13 της Ε.Α.Α.ΔΗ.ΣΥ. "Κριτήρια ποιοτικής επιλογής δημοσίων συμβάσεων και

**2.2.4 Καταλληλότητα άσκησης επαγγελματικής δραστηριότητας<sup>25</sup>**

Οι οικονομικοί φορείς που συμμετέχουν στη διαδικασία σύναψης της παρούσας σύμβασης απαιτείται να ασκούν εμπορική ή βιομηχανική ή βιοτεχνική δραστηριότητα συναφή με το αντικείμενο της προμήθειας.

Οι οικονομικοί φορείς που είναι εγκατεστημένοι σε κράτος μέλος της Ευρωπαϊκής Ένωσης απαιτείται να είναι εγγεγραμμένοι σε ένα από τα επαγγελματικά ή εμπορικά μητρώα που τηρούνται στο κράτος εγκατάστασής τους ή να ικανοποιούν οποιαδήποτε άλλη απαίτηση ορίζεται στο Παράρτημα XI του Προσαρτήματος Α' του ν. 4412/2016.

Στην περίπτωση οικονομικών φορέων εγκατεστημένων σε κράτος μέλους του Ευρωπαϊκού Οικονομικού Χώρου (Ε.Ο.Χ) ή σε τρίτες χώρες που έχουν προσχωρήσει στη ΣΔΣ, ή σε τρίτες χώρες που δεν εμπίπτουν στην προηγούμενη περίπτωση και έχουν συνάψει διμερείς ή πολυμερείς συμφωνίες με την Ένωση σε θέματα διαδικασιών ανάθεσης δημοσίων συμβάσεων, απαιτείται να είναι εγγεγραμμένοι σε αντίστοιχα επαγγελματικά ή εμπορικά μητρώα.

**Οι εγκατεστημένοι στην Ελλάδα οικονομικοί φορείς απαιτείται να είναι εγγεγραμμένοι στο Βιοτεχνικό ή Εμπορικό ή Βιομηχανικό Επιμελητήριο ή στο Μητρώο Κατασκευαστών Αμυντικού Υλικού<sup>26</sup>**

**Στην περίπτωση ένωσης οικονομικών φορέων «η καταλληλότητα άσκησης επαγγελματικής δραστηριότητας θα πρέπει να καλύπτεται από όλα τα μέλη της ένωσης».**

**2.2.5 Οικονομική και χρηματοοικονομική επάρκεια<sup>27</sup>**

**Δεν απαιτείται**

**2.2.6 Τεχνική και επαγγελματική ικανότητα<sup>28</sup>**

**Δεν απαιτείται**

**2.2.7 Πρότυπα διασφάλισης ποιότητας και πρότυπα περιβαλλοντικής διαχείρισης<sup>29</sup>**

- **Πιστοποιητικό εξασφάλισης ποιότητας ISO 9001 , ISO 14001 και ISO 45001 του συμμετέχοντα προμηθευτή .**
- **Πιστοποιητικά ISO 9001 , ISO 14001 και ISO 45001 του εργοστασίου κατασκευής.**

**2.2.8 Στήριξη στην ικανότητα τρίτων – Υπεργολαβία****2.2.8.1. Στήριξη στην ικανότητα τρίτων<sup>30</sup>**

Οι οικονομικοί φορείς μπορούν, όσον αφορά στα κριτήρια της οικονομικής και χρηματοοικονομικής επάρκειας (της παραγράφου 2.2.5) και τα σχετικά με την τεχνική και επαγγελματική ικανότητα (της παραγράφου 2.2.6), να στηρίζονται στις ικανότητες άλλων φορέων, ασχέτως της νομικής φύσης των δεσμών τους με αυτούς<sup>31</sup>. Στην περίπτωση αυτή, αποδεικνύουν ότι θα έχουν στη διάθεσή τους τους αναγκαίους

*έλεγχος καταλληλότητας: ειδικά η οικονομική και χρηματοοικονομική επάρκεια και η τεχνική και επαγγελματική ικανότητα'' (ΑΔΑ ΩΒΥ7ΟΞΤΒ-ΤΛ7) και ειδικότερα τις Ενότητες III και IV παρ. 1 όπου παρατίθενται σχετικά παραδείγματα.*

<sup>25</sup> Άρθρο 75 παρ. 2 ν. 4412/2016.

<sup>26</sup> Παράρτημα XI Προσαρτήματος Α ν. 4412/2016.

<sup>27</sup> Άρθρο 75 παρ. 3 ν. 4412/2016. Επισημαίνεται, περαιτέρω, ότι οι Α.Α. μπορούν (χωρίς αυτό να είναι υποχρεωτικό) να διαμορφώσουν την παρούσα παράγραφο είτε απαιτώντας, ως προς τα κριτήρια που επιλέγουν, ελάχιστα επίπεδα οικονομικής και χρηματοοικονομικής επάρκειας, τα οποία πρέπει να καλύπτουν οι προσφέροντες οικονομικοί φορείς με αναφορά σε συγκεκριμένα μεγέθη (π.χ. κύκλος εργασιών 200.000 ευρώ τα 3 τελευταία έτη), είτε ζητώντας από τους οικονομικούς φορείς να δηλώσουν τις ζητούμενες πληροφορίες αναφέροντας τη μεθοδολογία με την οποία θα αξιολογήσουν τις πληροφορίες αυτές.

<sup>28</sup> Άρθρο 75 παρ. 4 ν. 4412/2016.

<sup>29</sup> Άρθρο 82 ν. 4412/2016. Επισημαίνεται ότι τα πρότυπα είναι προαιρετικά, ήτοι τίθενται στην παρούσα διακήρυξη, κατά την κρίση και τη διακριτική ευχέρεια της Α.Α. και πρέπει να σχετίζονται και να είναι ανάλογα με το αντικείμενο της σύμβασης.

<sup>30</sup> Άρθρο 78 ν. 4412/2016

<sup>31</sup> Δύνανται, επίσης, να στηρίζονται και στις ικανότητες του/ των υπεργολάβων, στους οποίους προτίθενται να αναθέσουν την εκτέλεση τμήματος/ τμημάτων της υπό ανάθεσης σύμβασης.

Υπό τους ίδιους όρους οι ενώσεις οικονομικών φορέων μπορούν να στηρίζονται στις ικανότητες των συμμετεχόντων στην ένωση ή άλλων φορέων.

Η αναθέτουσα αρχή ελέγχει αν οι φορείς, στις ικανότητες των οποίων προτίθεται να στηριχθεί ο οικονομικός φορέας, πληρούν κατά περίπτωση τα σχετικά κριτήρια επιλογής και εάν συντρέχουν λόγοι αποκλεισμού της παραγράφου 2.2.3.. Ο οικονομικός φορέας υποχρεούται να αντικαταστήσει έναν φορέα στην ικανότητα του οποίου στηρίζεται, εφόσον ο τελευταίος δεν πληροί το σχετικό κριτήριο επιλογής ή για τον οποίο συντρέχουν λόγοι αποκλεισμού, εντός προθεσμίας τριάντα (30) ημερών από την σχετική πρόσκληση της αναθέτουσας αρχής, η οποία απευθύνεται στον οικονομικό φορέα μέσω της λειτουργικότητας «Επικοινωνία» του ΕΣΗΔΗΣ. Ο φορέας που αντικαθιστά φορέα του προηγούμενου εδαφίου δεν επιτρέπεται να αντικατασταθεί εκ νέου.

### 2.2.8.2. Υπεργολαβία

Ο οικονομικός φορέας αναφέρει στην προσφορά του το τμήμα της σύμβασης που προτίθεται να αναθέσει υπό μορφή υπεργολαβίας σε τρίτους, καθώς και τους υπεργολάβους που προτείνει. Στην περίπτωση που ο προσφέρων αναφέρει στην προσφορά του ότι προτίθεται να αναθέσει τμήμα(τα) της σύμβασης υπό μορφή υπεργολαβίας σε τρίτους σε ποσοστό που υπερβαίνει το τριάντα τοις εκατό (30%) της συνολικής αξίας της σύμβασης, η αναθέτουσα αρχή ελέγχει ότι δεν συντρέχουν οι λόγοι αποκλεισμού της παραγράφου 2.2.3 της παρούσας<sup>32</sup>. Ο οικονομικός φορέας υποχρεούται να αντικαταστήσει έναν υπεργολάβο, εφόσον συντρέχουν στο πρόσωπό του λόγοι αποκλεισμού της ως άνω παραγράφου 2.2.3.

### 2.2.9 Κανόνες απόδειξης ποιοτικής επιλογής

Το δικαίωμα συμμετοχής των οικονομικών φορέων και οι όροι και προϋποθέσεις συμμετοχής τους, όπως ορίζονται στις παραγράφους 2.2.1 έως 2.2.8, κρίνονται, κατά την υποβολή της προσφοράς με το ΕΕΕΣ, σύμφωνα με τα οριζόμενα στην παράγραφο 2.2.9.1, κατά την υποβολή των δικαιολογητικών της παραγράφου 2.2.9.2 και κατά τη σύναψη της σύμβασης, με την υπεύθυνη δήλωση της περ. δ' της παρ. 3 του άρθρου 105 του ν. 4412/2016.

Στην περίπτωση που ο οικονομικός φορέας στηρίζεται στις ικανότητες άλλων φορέων, σύμφωνα με την παράγραφο 2.2.8. της παρούσας, οι φορείς στην ικανότητα των οποίων στηρίζεται υποχρεούνται να αποδεικνύουν, κατά τα οριζόμενα στις παραγράφους 2.2.9.1 και 2.2.9.2, ότι δεν συντρέχουν οι λόγοι αποκλεισμού της παραγράφου 2.2.3 της παρούσας και ότι πληρούν τα σχετικά κριτήρια επιλογής κατά περίπτωση<sup>33</sup>.

Στην περίπτωση που ο οικονομικός φορέας αναφέρει στην προσφορά του ότι προτίθεται να αναθέσει τμήμα(τα) της σύμβασης υπό μορφή υπεργολαβίας σε τρίτους σε ποσοστό που υπερβαίνει το τριάντα τοις εκατό (30%) της συνολικής αξίας της σύμβασης, οι υπεργολάβοι υποχρεούνται να αποδεικνύουν, κατά τα οριζόμενα στις παραγράφους 2.2.9.1 και 2.2.9.2, ότι δεν συντρέχουν οι λόγοι αποκλεισμού της παραγράφου 2.2.3 της παρούσας<sup>34</sup>.

**Αν μετά τη συμπλήρωση του ΕΕΕΣ και μέχρι τη ημέρα της έγγραφης πρόσκλησης για τη σύναψη του συμφωνητικού επέλθουν μεταβολές στις προϋποθέσεις, τις οποίες οι προσφέροντες είχαν δηλώσει ότι πληρούν, οι προσφέροντες οφείλουν να ενημερώσουν αμελλητί την αναθέτουσα αρχή<sup>35</sup>.**

#### 2.2.9.1 Προκαταρκτική απόδειξη κατά την υποβολή προσφορών

Προς προκαταρκτική απόδειξη ότι οι προσφέροντες οικονομικοί φορείς:

- α) δεν βρίσκονται σε μία από τις καταστάσεις της παραγράφου 2.2.3 και
- β) πληρούν τα σχετικά κριτήρια επιλογής των παραγράφων 2.2.4, 2.2.5, 2.2.6 και 2.2.7 της παρούσας, προσκομίζουν κατά την υποβολή της προσφοράς τους, ως δικαιολογητικό συμμετοχής, το προβλεπόμενο από το άρθρο 79 παρ. 1 και 3 του ν. 4412/2016 Ευρωπαϊκό Ενιαίο Έγγραφο Σύμβασης (ΕΕΕΣ), σύμφωνα με

<sup>32</sup> Ο όρος αυτός μπορεί να τεθεί, κατά την κρίση της αναθέτουσας αρχής, και στην περίπτωση ποσοστού μικρότερου του 30% της εκτιμώμενης αξίας της σύμβασης (πρβλ. παρ. 5 άρθρου 131 του ν. 4412/2016).

<sup>33</sup> Άρθρο 78 παρ. 1 ν. 4412/2016.

<sup>34</sup> Άρθρο 131 παρ. 6 ν. 4412/2016

<sup>35</sup> Άρθρο 104 σε συνδυασμό με τις παρ. 4 και 5 του άρθρου 105 του ν. 4412/2016

το επισυναπτόμενο στην παρούσα **Παράρτημα III** το οποίο ισοδυναμεί με ενημερωμένη υπεύθυνη δήλωση, με τις συνέπειες του ν. 1599/1986. Το ΕΕΕΣ<sup>36</sup> καταρτίζεται βάσει του τυποποιημένου εντύπου του Παραρτήματος 2 του Κανονισμού (ΕΕ) 2016/7 και συμπληρώνεται από τους προσφέροντες οικονομικούς φορείς σύμφωνα με τις οδηγίες του Παραρτήματος 1.<sup>37</sup>

**ΠΡΟΣΟΧΗ! Στις περιπτώσεις που η προς ανάθεση σύμβαση υποδιαιρείται σε τμήματα και τα κριτήρια επιλογής ποικίλλουν από τμήμα σε τμήμα, πρέπει να συμπληρώνεται ένα ΕΕΕΣ για κάθε τμήμα (ή ομάδα τμημάτων με τα ίδια κριτήρια επιλογής).**

Το ΕΕΕΣ φέρει υπογραφή με ημερομηνία εντός του χρονικού διαστήματος κατά το οποίο μπορούν να υποβάλλονται προσφορές. Αν στο διάστημα που μεσολαβεί μεταξύ της ημερομηνίας υπογραφής του ΕΕΕΣ και της καταληκτικής ημερομηνίας υποβολής προσφορών έχουν επέλθει μεταβολές στα δηλωθέντα στοιχεία, εκ μέρους του, στο ΕΕΕΣ, ο οικονομικός φορέας αποσύρει την προσφορά του, χωρίς να απαιτείται απόφαση της αναθέτουσας αρχής. Στη συνέχεια μπορεί να την υποβάλει εκ νέου με επίκαιρο ΕΕΕΣ.<sup>38</sup>

Ο οικονομικός φορέας δύναται να διευκρινίζει τις δηλώσεις και πληροφορίες που παρέχει στο ΕΕΕΣ με συνοδευτική υπεύθυνη δήλωση, την οποία υποβάλλει μαζί με αυτό.<sup>39</sup>

Κατά την υποβολή του ΕΕΕΣ, καθώς και της συνοδευτικής υπεύθυνης δήλωσης, είναι δυνατή, με μόνη την υπογραφή του κατά περίπτωση εκπροσώπου του οικονομικού φορέα, η προκαταρκτική απόδειξη των λόγων αποκλεισμού που αναφέρονται στην παράγραφο 2.2.3 της παρούσας, για το σύνολο των φυσικών προσώπων που είναι μέλη του διοικητικού, διευθυντικού ή εποπτικού οργάνου του ή έχουν εξουσία εκπροσώπησης, λήψης αποφάσεων ή ελέγχου σε αυτόν.

Ως εκπρόσωπος του οικονομικού φορέα νοείται ο νόμιμος εκπρόσωπος αυτού, όπως προκύπτει από το ισχύον καταστατικό ή το πρακτικό εκπροσώπησης του κατά τον χρόνο υποβολής της προσφοράς ή το αρμοδίως εξουσιοδοτημένο φυσικό πρόσωπο να εκπροσωπεί τον οικονομικό φορέα για διαδικασίες σύναψης συμβάσεων ή για συγκεκριμένη διαδικασία σύναψης σύμβασης.

**Στην περίπτωση υποβολής προσφοράς από ένωση οικονομικών φορέων το ΕΕΕΣ υποβάλλεται χωριστά από κάθε μέλος της ένωσης.**

Ο οικονομικός φορέας φέρει την ειδική υποχρέωση να δηλώσει, μέσω του ΕΕΕΣ,<sup>40</sup> την κατάστασή του σε σχέση με τους λόγους που προβλέπονται στο άρθρο 73 του ν. 4412/2016 και την παράγραφο 2.2.3 της παρούσας<sup>41</sup> και ταυτόχρονα να επικαλεσθεί και τυχόν ληφθέντα μέτρα προς αποκατάσταση της αξιοπιστίας του.

Ιδίως επισημαίνεται ότι κατά την απάντηση οικονομικού φορέα στο σχετικό πεδίο του ΕΕΕΣ για τυχόν σύναψη συμφωνιών με άλλους οικονομικούς φορείς με στόχο τη στρέβλωση του ανταγωνισμού, η συνδρομή περιστάσεων, όπως η πάροδος της τριετούς περιόδου της ισχύος του λόγου αποκλεισμού (παραγράφου 10 του άρθρου 73) ή η εφαρμογή της διάταξης της παραγράφου 3β του άρθρου 44 του ν. 3959/2011, σύμφωνα με την περ. γ της παραγράφου 2.2.3.4 της παρούσας, αναλύεται στο σχετικό πεδίο που προβάλλει κατόπιν θετικής απάντησης<sup>42</sup>.

Όσον αφορά στις υποχρεώσεις του, ως προς την καταβολή φόρων ή εισφορών κοινωνικής ασφάλισης (περ. α' και β' της παρ. 2 του άρθρου 73 του ν. 4412/2016), αυτές θεωρείται ότι δεν έχουν αθετηθεί, εφόσον δεν

<sup>36</sup> Το ΕΕΕΣ περιλαμβάνει τα ακόλουθα Μέρη: Μέρος I Πληροφορίες σχετικά με τη διαδικασία σύναψης σύμβασης και την αναθέτουσα αρχή, Μέρος II Πληροφορίες σχετικά με τον οικονομικό φορέα, Μέρος III Κριτήρια αποκλεισμού, Μέρος IV Κριτήρια Επιλογής, Μέρος VI Τελικές δηλώσεις.

<sup>37</sup> Από τις 2-5-2019, παρέχεται η ηλεκτρονική υπηρεσία [Promitheus ESPDint \(https://espint.eprocurement.gov.gr/\)](https://espint.eprocurement.gov.gr/) <https://espd.eprocurement.gov.gr/> που προσφέρει τη δυνατότητα ηλεκτρονικής σύνταξης και διαχείρισης του Ευρωπαϊκού Ενιαίου Εγγράφου Σύμβασης (ΕΕΕΣ). Μπορείτε να δείτε τη σχετική ανακοίνωση στη Διαδικτυακή Πύλη του ΕΣΗΔΗΣ [www.promitheus.gov.gr](http://www.promitheus.gov.gr) <https://portal.eprocurement.gov.gr/webcenter/portal/TestPortal>.

ἴνωαχxxxzzΠρβλ και το Διορθωτικό (Επίσημη Εφημερίδα της Ευρωπαϊκής Ένωσης L 17/65 της 23ης Ιανουαρίου 2018) στον Εκτελεστικό Κανονισμό (ΕΕ) 2016/7 για την καθιέρωση του τυποποιημένου εντύπου για το Ευρωπαϊκό Ενιαίο Έγγραφο Προμήθειας, με το οποίο επιλύθηκαν τα σχετικά ζητήματα ορολογίας που υπήρχαν στο αρχικό επίσημο ελληνικό κείμενο του Εκτελεστικού Κανονισμού, Μπορείτε να δείτε το σχετικό Διορθωτικό στην ακόλουθη διαδρομή [https://eur-lex.europa.eu/legal-content/EL/TXT/HTML/?uri=CELEX:32016R0007R\(01\)&from=EL](https://eur-lex.europa.eu/legal-content/EL/TXT/HTML/?uri=CELEX:32016R0007R(01)&from=EL)

<sup>38</sup> Άρθρο 79Α παρ. 4 του ν. 4412/2016

<sup>39</sup> Άρθρο 79 παρ. 9 του ν. 4412/2016

<sup>40</sup> βλ. Δ.Ε.Ε. απόφαση της 19.6.2019, Meca, C-41/18, EU:C:2019:507, σκ. 28

<sup>41</sup> Βλ. ενδεικτικά ΣτΕ 754/2020, 753/2020 (Δ' Τμήμα)

<sup>42</sup> Παρ. 1 του άρθρου 79 του ν. 4412/2016, όπως τροποποιήθηκε με την παρ. 5 του άρθρου 235 του ν. 4635/2019.

έχουν καταστεί ληξιπρόθεσμες ή εφόσον έχουν υπαχθεί σε δεσμευτικό διακανονισμό που τηρείται. Στην περίπτωση αυτή, ο οικονομικός φορέας δεν υποχρεούται να απαντήσει καταφατικά στο σχετικό πεδίο του ΕΕΕΣ με το οποίο ερωτάται εάν ο οικονομικός φορέας έχει ανεκπλήρωτες υποχρεώσεις όσον αφορά στην καταβολή φόρων ή εισφορών κοινωνικής ασφάλισης ή, κατά περίπτωση, εάν έχει αθετήσει τις παραπάνω υποχρεώσεις του<sup>43</sup>.

Στην περίπτωση που ένας οικονομικός φορέας, δηλώνει ότι εμπίπτει σε μία από τις καταστάσεις της παρ. 2.2.3.1 και 2.2.3.4, εκτός από την περ. β' αυτής, για τις οποίες συντρέχει ο σχετικός λόγος αποκλεισμού, υποχρεούται, εφόσον επικαλεστεί μέτρα αυτοκάθαρσης για να αποδείξει την αξιοπιστία του, στο σχετικό πεδίο του ΕΕΕΣ, που εμφανίζεται κατόπιν της θετικής απάντησης που έδωσε περί συνδρομής κάποιου από τους ανωτέρω λόγους αποκλεισμού, να δηλώσει<sup>44</sup>:

α. εάν τα μέτρα αυτοκάθαρσης, τα οποία έλαβε για τον συγκεκριμένο λόγο αποκλεισμού που έχει δηλώσει στο ΕΕΕΣ, έχουν ήδη κριθεί σε προγενέστερη διαδικασία στην οποία συμμετείχε, βάσει απόφασης που εκδόθηκε από την ίδια ή άλλη αναθέτουσα αρχή, κατόπιν γνωμοδότησης της Επιτροπής εξέτασης επανορθωτικών μέτρων.

β. εάν τα μέτρα κρίθηκαν ως επαρκή ή μη επαρκή, επισυνάπτοντας την απόφαση της περ. α με βάση την οποία έχουν κριθεί τα συγκεκριμένα μέτρα αυτοκάθαρσης. Περαιτέρω, δηλώνεται εάν η ως άνω απόφαση έχει καταστεί «δεσμευτική», με την έννοια ότι, είτε δεν έχουν ασκηθεί τα προβλεπόμενα μέσα έννομης προστασίας είτε ασκήθηκαν και έχει εκδοθεί σχετική απόφαση.

γ. στην περίπτωση που τα μέτρα έχουν κριθεί ως μη επαρκή, εάν έχει λάβει πρόσθετα μέτρα αυτοκάθαρσης μετά την ημερομηνία που εκδόθηκε η απόφαση της περ. α και σε περίπτωση που ισχύει το ανωτέρω να προβεί σε ανάλυσή τους, αναγράφοντας υποχρεωτικά και την ημερομηνία κατά την οποία αυτά ελήφθησαν.

Ειδικά στην περίπτωση που έχουν συμπεριληφθεί στα έγγραφα της σύμβασης δυνητικοί λόγοι αποκλεισμού, για τους οποίους δεν έχουν προβλεφθεί πεδία δήλωσης πληροφοριών στο Ευρωπαϊκό Ενιαίο Έγγραφο Σύμβασης (ΕΕΕΣ), σχετικά με την λήψη, εκ μέρους των οικονομικών φορέων, επανορθωτικών μέτρων, αυτά θα δηλώνονται (αναφέρονται) στην συμπληρωματική υπεύθυνη δήλωση της παρ. 9, του άρθρου 79 του ν. 4412/2016.

### 2.2.9.2 Αποδεικτικά μέσα<sup>45</sup>

**A.** Για την απόδειξη της μη συνδρομής λόγων αποκλεισμού κατ' άρθρο 2.2.3 και της πλήρωσης των κριτηρίων ποιοτικής επιλογής κατά τις παραγράφους 2.2.4, 2.2.5, 2.2.6 και 2.2.7, οι οικονομικοί φορείς προσκομίζουν τα δικαιολογητικά του παρόντος. Η προσκόμιση των εν λόγω δικαιολογητικών **γίνεται κατά τα οριζόμενα στο άρθρο 3.2 από τον προσωρινό ανάδοχο.** Η αναθέτουσα αρχή μπορεί να ζητεί από προσφέροντες, σε οποιοδήποτε χρονικό σημείο κατά τη διάρκεια της διαδικασίας, να υποβάλουν όλα ή ορισμένα δικαιολογητικά, όταν αυτό απαιτείται για την ορθή διεξαγωγή της διαδικασίας.

Οι οικονομικοί φορείς δεν υποχρεούνται να υποβάλλουν δικαιολογητικά ή άλλα αποδεικτικά στοιχεία, αν και στο μέτρο που η αναθέτουσα αρχή έχει τη δυνατότητα να λαμβάνει τα πιστοποιητικά ή τις συναφείς πληροφορίες απευθείας μέσω πρόσβασης σε εθνική βάση δεδομένων σε οποιοδήποτε κράτος - μέλος της Ένωσης, η οποία διατίθεται δωρεάν, όπως εθνικό μητρώο συμβάσεων, εικονικό φάκελο επιχείρησης, ηλεκτρονικό σύστημα αποθήκευσης εγγράφων ή σύστημα προεπιλογής. Η δήλωση για την πρόσβαση σε εθνική βάση δεδομένων εμπεριέχεται στο Ευρωπαϊκό Ενιαίο Έγγραφο Σύμβασης (ΕΕΕΣ), στο οποίο περιέχονται επίσης οι πληροφορίες που απαιτούνται για τον συγκεκριμένο σκοπό, όπως η ηλεκτρονική

<sup>43</sup> Παρ. 2<sup>α</sup> άρθρου 73 σε συνδυασμό με την παρ. 8 του άρθρου 79 του ν. 4412/2016

<sup>44</sup> Πρβλ. Άρθρο 5 της Υ.Α. υπ' αριθμ. 102080/24-10-2022 «Ρύθμιση θεμάτων σχετικά με την εξέταση επανορθωτικών μέτρων από την Επιτροπή της παρ. 9 του άρθρου 73 του ν. 4412/2016», ΦΕΚ Β/02-11-2022

<sup>45</sup> Άρθρο 80 ν. 4412/2016. Επισημαίνεται, περαιτέρω ότι η Α.Α. ζητεί από τους οικονομικούς φορείς να προσκομίσουν μόνο εκείνα τα αποδεικτικά μέσα που ανταποκρίνονται στους λόγους αποκλεισμού και στα κριτήρια επιλογής που έχει ορίσει στις παραγράφους 2.2.3 έως 2.2.8 της παρούσας. Εάν, για παράδειγμα, δεν απαιτήσει ελάχιστα επίπεδα χρηματοοικονομικής επάρκειας των οικονομικών φορέων, τότε δεν θα ζητήσει ούτε τα αποδεικτικά μέσα της παρ. Β.3 της παρούσας

διεύθυνση της βάσης δεδομένων, τυχόν δεδομένα αναγνώρισης και, κατά περίπτωση, η απαραίτητη δήλωση συναίνεσης.

Οι οικονομικοί φορείς δεν υποχρεούνται να υποβάλουν δικαιολογητικά, όταν η αναθέτουσα αρχή που έχει αναθέσει τη σύμβαση διαθέτει ήδη τα ως άνω δικαιολογητικά και αυτά εξακολουθούν να ισχύουν<sup>46</sup>.

Τα δικαιολογητικά του παρόντος υποβάλλονται και γίνονται αποδεκτά σύμφωνα με την παράγραφο 2.4.2.5. και 3.2 της παρούσας.

Τα αποδεικτικά έγγραφα συντάσσονται στην ελληνική γλώσσα ή συνοδεύονται από επίσημη μετάφρασή τους στην ελληνική γλώσσα σύμφωνα με την παράγραφο 2.1.4.

**B. 1.** Για την απόδειξη της μη συνδρομής των λόγων αποκλεισμού της **παραγράφου 2.2.3** οι προσφέροντες οικονομικοί φορείς προσκομίζουν αντίστοιχα τα δικαιολογητικά που αναφέρονται παρακάτω<sup>47</sup>.

**Οι οικονομικοί φορείς μεριμνούν να διαθέτουν πιστοποιητικά, τα οποία να καλύπτουν και τον χρόνο υποβολής της προσφοράς, προκειμένου να τα υποβάλουν, εφόσον αναδειχθούν προσωρινό ανάδοχο.**

Τα εν λόγω πιστοποιητικά υποβάλλονται μαζί με τα υπόλοιπα αποδεικτικά μέσα της παραγράφου 3.2 της παρούσας, από τον προσωρινό ανάδοχο, μέσω του υποσυστήματος, στον φάκελο «δικαιολογητικά προσωρινού αναδόχου».

Αν το αρμόδιο για την έκδοση των ανωτέρω κράτος-μέλος ή χώρα δεν εκδίδει τέτοιου είδους έγγραφα ή πιστοποιητικά ή όπου το έγγραφο ή τα πιστοποιητικά αυτά δεν καλύπτουν όλες τις περιπτώσεις που αναφέρονται στις παραγράφους 2.2.3.1 και 2.2.3.2 περ. α' και β', καθώς και στην περ. β' της παραγράφου 2.2.3.4, τα έγγραφα ή τα πιστοποιητικά μπορεί να αντικαθίστανται από ένορκη βεβαίωση ή, στα κράτη - μέλη ή στις χώρες όπου δεν προβλέπεται ένορκη βεβαίωση, από υπεύθυνη δήλωση του ενδιαφερομένου ενώπιον αρμόδιας δικαστικής ή διοικητικής αρχής, συμβολαιογράφου ή αρμόδιου επαγγελματικού ή εμπορικού οργανισμού του κράτους - μέλους ή της χώρας καταγωγής ή της χώρας όπου είναι εγκατεστημένος ο οικονομικός φορέας. Οι αρμόδιες δημόσιες αρχές παρέχουν, όπου κρίνεται αναγκαίο, επίσημη δήλωση στην οποία αναφέρεται ότι δεν εκδίδονται τα έγγραφα ή τα πιστοποιητικά της παρούσας παραγράφου ή ότι τα έγγραφα αυτά δεν καλύπτουν όλες τις περιπτώσεις που αναφέρονται στις παραγράφους 2.2.3.1 και 2.2.3.2 περ. α' και β', καθώς και στην περ. β' της παραγράφου 2.2.3.4. Οι επίσημες δηλώσεις καθίστανται διαθέσιμες μέσω του επιγραμμικού αποθετηρίου πιστοποιητικών (e-Certis) του άρθρου 81 του ν. 4412/2016.

**Ειδικότερα οι οικονομικοί φορείς προσκομίζουν:**

**α)** για την παράγραφο 2.2.3.1 **απόσπασμα του σχετικού μητρώου**, όπως του ποινικού μητρώου ή, ελλείψει αυτού, ισοδύναμο έγγραφο που εκδίδεται από αρμόδια δικαστική ή διοικητική αρχή του κράτους-μέλους ή της χώρας καταγωγής ή της χώρας όπου είναι εγκατεστημένος ο οικονομικός φορέας, από το οποίο προκύπτει ότι πληρούνται αυτές οι προϋποθέσεις, που έχει εκδοθεί έως τρεις (3) μήνες πριν από την υποβολή του.

Η υποχρέωση προσκόμισης του ως άνω αποσπάσματος **αφορά και στα μέλη του διοικητικού, διευθυντικού ή εποπτικού οργάνου του εν λόγω οικονομικού φορέα ή στα πρόσωπα που έχουν εξουσία εκπροσώπησης, λήψης αποφάσεων ή ελέγχου σε αυτό** κατά τα ειδικότερα αναφερόμενα στην ως άνω παράγραφο 2.2.3.1,

**β)** για την παράγραφο 2.2.3.2 **πιστοποιητικό που εκδίδεται από την αρμόδια αρχή του οικείου κράτους - μέλους ή χώρας, που είναι εν ισχύ κατά τον χρόνο υποβολής του, άλλως, στην περίπτωση που δεν αναφέρεται σε αυτό χρόνος ισχύος, που έχει εκδοθεί έως τρεις (3) μήνες πριν από την υποβολή του**.

Ιδίως οι οικονομικοί φορείς που είναι εγκατεστημένοι στην Ελλάδα προσκομίζουν:

**i)** Για την απόδειξη της εκπλήρωσης των φορολογικών υποχρεώσεων της παραγράφου 2.2.3.2 περίπτωση (α) **αποδεικτικό ενημερότητας εκδιδόμενο από την Α.Α.Δ.Ε.**

**ii)** Για την απόδειξη της εκπλήρωσης των υποχρεώσεων προς τους οργανισμούς κοινωνικής ασφάλισης της παραγράφου 2.2.3.2 περίπτωση α' **πιστοποιητικό εκδιδόμενο από τον e-ΕΦΚΑ.**

<sup>46</sup> Άρθρο 79 παρ. 6 ν. 4412/2016.

<sup>47</sup> Πρβλ. Απόφαση ΣτΕ Δ' Τμ. 1939/2022. Οι οικονομικοί φορείς μεριμνούν για την έκδοση και προσκόμιση των σχετικών πιστοποιητικών, έως την έκδοση οριστικής απόφασης από την Ολομέλεια του ΣτΕ (στην οποία έχει παραπεμφθεί η σχετική υπόθεση).

iii) Για την παράγραφο 2.2.3.2 περίπτωση α', πλέον των ως άνω πιστοποιητικών, υπεύθυνη δήλωση ότι δεν έχει εκδοθεί δικαστική ή διοικητική απόφαση με τελεσίδικη και δεσμευτική ισχύ για την αθέτηση των υποχρεώσεών τους όσον αφορά στην καταβολή φόρων ή εισφορών κοινωνικής ασφάλισης.

γ) για την παράγραφο 2.2.3.4<sup>48</sup> περίπτωση β' πιστοποιητικό που εκδίδεται από την αρμόδια αρχή του οικείου κράτους - μέλους ή χώρας, το οποίο έχει εκδοθεί έως τρεις (3) μήνες πριν από την υποβολή του.

Ιδίως οι οικονομικοί φορείς που είναι εγκατεστημένοι στην Ελλάδα προσκομίζουν:

i) Ενιαίο Πιστοποιητικό Δικαστικής Φερεγγυότητας από το αρμόδιο Πρωτοδικείο, από το οποίο προκύπτει ότι δεν τελούν υπό πτώχευση, πτωχευτικό συμβιβασμό ή υπό αναγκαστική διαχείριση ή δικαστική εκκαθάριση ή ότι δεν έχουν υπαχθεί σε διαδικασία εξυγίανσης. Ειδικά για τη διαδικασία εξυγίανσης προσκομίζεται επιπλέον υπεύθυνη δήλωση του νόμιμου εκπροσώπου του οικονομικού φορέα ότι τηρούνται οι όροι της συμφωνίας εξυγίανσης. Για τις ΙΚΕ προσκομίζεται επιπλέον και πιστοποιητικό του Γ.Ε.Μ.Η. περί μη έκδοσης απόφασης λύσης ή κατάθεσης αίτησης λύσης του νομικού προσώπου, ενώ για τις ΕΠΕ προσκομίζεται επιπλέον πιστοποιητικό μεταβολών.

ii) Πιστοποιητικό του Γ.Ε.Μ.Η. από το οποίο προκύπτει ότι το νομικό πρόσωπο δεν έχει λυθεί και τεθεί υπό εκκαθάριση με απόφαση των εταίρων.

iii) Εκτύπωση της καρτέλας "Στοιχεία Μητρώου/ Επιχείρησης" από την ηλεκτρονική πλατφόρμα της Ανεξάρτητης Αρχής Δημοσίων Εσόδων, όπως αυτά εμφανίζονται στο taxinet, από την οποία να προκύπτει η μη αναστολή της επιχειρηματικής δραστηριότητάς τους.

Προκειμένου για τα σωματεία και τους συνεταιρισμούς, το Ενιαίο Πιστοποιητικό Δικαστικής Φερεγγυότητας εκδίδεται για τα σωματεία από το αρμόδιο Πρωτοδικείο, και για τους συνεταιρισμούς για το χρονικό διάστημα έως τις 31.12.2019 από το Ειρηνοδικείο και μετά την παραπάνω ημερομηνία από το Γ.Ε.Μ.Η.

δ) για τις λοιπές περιπτώσεις της παραγράφου 2.2.3.4, υπεύθυνη δήλωση του προσφέροντος οικονομικού φορέα ότι δεν συντρέχουν στο πρόσωπό του οι οριζόμενοι στην παράγραφο λόγοι αποκλεισμού<sup>49</sup>.

ε) για την παράγραφο 2.2.3.9. υπεύθυνη δήλωση του προσφέροντος οικονομικού φορέα περί μη επιβολής σε βάρος του της κύρωσης του οριζόντιου αποκλεισμού, σύμφωνα τις διατάξεις της κείμενης νομοθεσίας.

στ) -

ζ)-

**B. 2. Για την απόδειξη της απαίτησης του άρθρου 2.2.4.** (απόδειξη καταλληλότητας για την άσκηση επαγγελματικής δραστηριότητας) προσκομίζουν πιστοποιητικό/βεβαίωση του οικείου επαγγελματικού ή εμπορικού μητρώου του κράτους εγκατάστασης. Οι οικονομικοί φορείς που είναι εγκατεστημένοι σε κράτος μέλος της Ευρωπαϊκής Ένωσης προσκομίζουν πιστοποιητικό/βεβαίωση του αντίστοιχου επαγγελματικού ή εμπορικού μητρώου του Παραρτήματος XI του Προσαρτήματος Α' του ν. 4412/2016, με το οποίο πιστοποιείται αφενός η εγγραφή τους σε αυτό και αφετέρου το ειδικό επάγγελμά τους. Στην περίπτωση που χώρα δεν τηρεί τέτοιο μητρώο, το έγγραφο ή το πιστοποιητικό μπορεί να αντικαθίσταται από ένορκη βεβαίωση ή, στα κράτη - μέλη ή στις χώρες όπου δεν προβλέπεται ένορκη βεβαίωση, από υπεύθυνη δήλωση του ενδιαφερομένου ενώπιον αρμόδιας δικαστικής ή διοικητικής αρχής, συμβολαιογράφου ή αρμόδιου επαγγελματικού ή εμπορικού οργανισμού της χώρας καταγωγής ή της χώρας όπου είναι εγκατεστημένος ο οικονομικός φορέας ότι δεν τηρείται τέτοιο μητρώο και ότι ασκεί τη δραστηριότητα που απαιτείται για την εκτέλεση του αντικειμένου της υπό ανάθεση σύμβασης.<sup>50</sup>

Οι εγκατεστημένοι στην Ελλάδα οικονομικοί φορείς προσκομίζουν βεβαίωση εγγραφής στο Βιοτεχνικό ή Εμπορικό ή Βιομηχανικό Επιμελητήριο ή στο Μητρώο Κατασκευαστών Αμυντικού Υλικού ή πιστοποιητικό που εκδίδεται από την οικεία υπηρεσία του Γ.Ε.Μ.Η. των ως άνω Επιμελητηρίων. Για την απόδειξη άσκησης γεωργικού ή κτηνοτροφικού επαγγέλματος, οι αναθέτουσες αρχές απαιτούν σχετική βεβαίωση άσκησης επαγγέλματος, από αρμόδια διοικητική αρχή ή αρχή Οργανισμού Τοπικής Αυτοδιοίκησης.

Επισημαίνεται ότι, τα δικαιολογητικά που αφορούν στην απόδειξη της απαίτησης του άρθρου 2.2.4 (απόδειξη καταλληλότητας για την άσκηση επαγγελματικής δραστηριότητας) γίνονται αποδεκτά, εφόσον

<sup>48</sup> Εφόσον η αναθέτουσα αρχή την επιλέξει ως λόγο αποκλεισμού.

<sup>49</sup> Παρ. 4 του άρθρου 74 του ν. 4412/2016

<sup>50</sup> Πρβλ. Παράρτημα XI Προσαρτήματος Α ν. 4412/2016. Επισημαίνεται ότι η Α.Α. απαιτεί στην εκάστοτε διακήρυξη, κατά περίπτωση, για τους εγκατεστημένους στην Ελλάδα οικονομικούς φορείς βεβαίωση εγγραφής σε ένα από τα σχετικά Επιμελητήρια/ Μητρώα, κατά περίπτωση .

έχουν εκδοθεί έως τριάντα (30) εργάσιμες ημέρες πριν από την υποβολή τους, εκτός εάν, σύμφωνα με τις ειδικότερες διατάξεις αυτών, φέρουν συγκεκριμένο χρόνο ισχύος.

Εάν ο οικονομικός φορέας, για βάσιμο λόγο, δεν είναι σε θέση να προσκομίσει τα ανωτέρω δικαιολογητικά, μπορεί να αποδεικνύει την οικονομική και χρηματοοικονομική του επάρκεια με οποιοδήποτε άλλο κατάλληλο έγγραφο.<sup>51</sup>

**B.3.** Για την απόδειξη της οικονομικής και χρηματοοικονομικής επάρκειας της **παραγράφου 2.2.5** οι οικονομικοί φορείς προσκομίζουν:

**Δεν απαιτείται**

**B.4.** Για την απόδειξη της τεχνικής ικανότητας της **παραγράφου 2.2.6** οι οικονομικοί φορείς προσκομίζουν:

**Δεν απαιτείται**

**B.5.** Για την απόδειξη της συμμόρφωσής τους με πρότυπα διασφάλισης ποιότητας, πρότυπα περιβαλλοντικής διαχείρισης, υγείας και ασφαλείας της **παραγράφου 2.2.7** οι οικονομικοί φορείς προσκομίζουν τα κάτωθι:

- Πιστοποιητικό εξασφάλισης ποιότητας ISO 9001 , ISO 14001 και ISO 45001 του συμμετέχοντα προμηθευτή .
- Πιστοποιητικά ISO 9001 , ISO 14001 και ISO 45001 του εργοστασίου κατασκευής.

**B.6.** Για την απόδειξη της νόμιμης εκπροσώπησης, στις περιπτώσεις που ο οικονομικός φορέας είναι νομικό πρόσωπο και εγγράφεται υποχρεωτικά ή προαιρετικά, κατά την κείμενη νομοθεσία, και δηλώνει την εκπροσώπηση και τις μεταβολές της σε αρμόδια αρχή (πχ ΓΕΜΗ), προσκομίζει σχετικό πιστοποιητικό ισχύουσας εκπροσώπησης, το οποίο πρέπει να έχει εκδοθεί έως τριάντα (30) εργάσιμες ημέρες πριν από την υποβολή του, εκτός αν αυτό φέρει συγκεκριμένο χρόνο ισχύος.

Ειδικότερα για τους ημεδαπούς οικονομικούς φορείς προσκομίζονται:

i) **για την απόδειξη της νόμιμης εκπροσώπησης**, στις περιπτώσεις που ο οικονομικός φορέας είναι νομικό πρόσωπο και υποχρεούται, κατά την κείμενη νομοθεσία, να δηλώνει την εκπροσώπηση και τις μεταβολές

<sup>51</sup> Η καταλληλότητα του προσκομιζόμενου από τον οικονομικό φορέα εγγράφου για την απόδειξη της χρηματοοικονομικής του επάρκειας εναπόκειται στην κρίση της Α.Α. (πρβλ. άρθρο 80 παρ. 4 εδ. β ν. 4412/2016)



της στο ΓΕΜΗ<sup>52</sup>, προσκομίζει σχετικό πιστοποιητικό ισχύουσας εκπροσώπησης<sup>53</sup>, το οποίο πρέπει να έχει εκδοθεί έως τριάντα (30) εργάσιμες ημέρες πριν από την υποβολή του.

ii) Για την **απόδειξη της νόμιμης σύστασης και των μεταβολών** του νομικού προσώπου γενικό πιστοποιητικό μεταβολών του ΓΕΜΗ, εφόσον έχει εκδοθεί έως τρεις (3) μήνες πριν από την υποβολή του.

Στις λοιπές περιπτώσεις τα κατά περίπτωση νομιμοποιητικά έγγραφα σύστασης και νόμιμης εκπροσώπησης (όπως καταστατικά, πιστοποιητικά μεταβολών, αντίστοιχα ΦΕΚ, αποφάσεις συγκρότησης οργάνων διοίκησης σε σώμα, κλπ., ανάλογα με τη νομική μορφή του οικονομικού φορέα), συνοδεύονται από υπεύθυνη δήλωση του νόμιμου εκπροσώπου ότι εξακολουθούν να ισχύουν κατά την υποβολή τους.

Σε περίπτωση που για τη διενέργεια της παρούσας διαδικασίας ανάθεσης έχουν χορηγηθεί εξουσίες σε πρόσωπο πλέον αυτών που αναφέρονται στα παραπάνω έγγραφα, προσκομίζεται επιπλέον απόφαση-πρακτικό του αρμόδιου καταστατικού οργάνου διοίκησης του νομικού προσώπου με την οποία χορηγήθηκαν οι σχετικές εξουσίες. Όσον αφορά τα φυσικά πρόσωπα, εφόσον έχουν χορηγηθεί εξουσίες σε τρίτα πρόσωπα, προσκομίζεται εξουσιοδότηση του οικονομικού φορέα.

Οι αλλοδαποί οικονομικοί φορείς προσκομίζουν τα προβλεπόμενα, κατά τη νομοθεσία της χώρας εγκατάστασης, αποδεικτικά έγγραφα και εφόσον δεν προβλέπονται, υπεύθυνη δήλωση του νόμιμου εκπροσώπου, από την οποία αποδεικνύονται τα ανωτέρω ως προς τη νόμιμη σύσταση, μεταβολές και εκπροσώπηση του οικονομικού φορέα.

<sup>52</sup> Σύμφωνα με το άρθρο 16 του ν. 4919/2022, στο ΓΕΜΗ **εγγράφονται υποχρεωτικά:**

- α) Η Ανώνυμη Εταιρεία (Α.Ε.) του ν. [4548/2018 \(Α' 104\)](#),
- β) η Εταιρεία Περιορισμένης Ευθύνης (Ε.Π.Ε.) του ν. [3190/1955 \(Α' 91\)](#),
- γ) η Ιδιωτική Κεφαλαιουχική Εταιρεία (Ι.Κ.Ε.) του ν. [4072/2012 \(Α' 86\)](#),
- δ) η Ομόρρυθμη και Ετερόρρυθμη (απλή ή κατά μετοχές) Εταιρεία του ν. [4072/2012](#),
- ε) ο Αστικός Συνεταιρισμός του ν. [1667/1986 \(Α' 196\)](#), στον οποίο περιλαμβάνονται ο αλληλασφαλιστικός, ο πιστωτικός, ο οικοδομικός συνεταιρισμός και η ενεργειακή κοινότητα,
- στ) η Κοινωνική Συνεταιριστική Επιχείρηση (Κοιν.Σ.Ε.Π.) και ο Συνεταιρισμός Εργαζομένων του ν. [4430/2016 \(Α' 205\)](#),
- ζ) ο Κοινωνικός Συνεταιρισμός Περιορισμένης Ευθύνης (Κοιν.Σ.Π.Ε.) του [άρθρου 12](#) του ν. [2716/1999 \(Α' 96\)](#),
- η) η Αστική Εταιρεία με οικονομικό σκοπό του άρθρου 784 ΑΚ και του [άρθρου 270](#) του ν. [4072/2012](#),
- θ) ο Ευρωπαϊκός Όμιλος Οικονομικού Σκοπού του Κανονισμού (ΕΟΚ) 2137/1985/ΕΟΚ (L 199, διορθωτικό L 247) που έχει την έδρα του στην ημεδαπή,
- ι) η Ευρωπαϊκή Εταιρεία του Κανονισμού (ΕΚ) 2157/2001 (L 294) που έχει την έδρα της στην ημεδαπή,
- ια) η Ευρωπαϊκή Συνεταιριστική Εταιρεία του Κανονισμού (ΕΚ) 1435/2003 (L 207), που έχει την έδρα της στην ημεδαπή,
- ιβ) τα υποκαταστήματα ή πρακτορεία που διατηρούν στην ημεδαπή οι αλλοδαπές εταιρείες με τη μορφή της ανώνυμης εταιρείας, της εταιρείας περιορισμένης ευθύνης και της ετερόρρυθμης κατά μετοχές εταιρείας που έχουν την έδρα τους σε κράτος μέλος της Ευρωπαϊκής Ένωσης (ΕΕ),
- ιγ) τα υποκαταστήματα ή τα πρακτορεία που διατηρούν στην ημεδαπή οι αλλοδαπές εταιρείες που έχουν έδρα σε τρίτη χώρα και έχουν νομική μορφή ανάλογη με εκείνη των αλλοδαπών εταιρειών που αναφέρεται στην περ. ιβ),
- ιδ) τα υποκαταστήματα ή τα πρακτορεία, μέσω των οποίων ενεργούν εμπορικές πράξεις στην ημεδαπή τα φυσικά ή νομικά πρόσωπα ή ενώσεις προσώπων που έχουν την κύρια εγκατάσταση ή την έδρα τους στην αλλοδαπή και δεν εμπίπτουν στις περ. ιβ) και ιγ),
- ιε) η κοινοπραξία του [άρθρου 293](#) του ν. [4072/2012](#),
- ιστ) οι ατομικές επιχειρήσεις με εγκατάσταση στην ημεδαπή και σκοπό το κέρδος που:
- ιστα) διενεργούν εμπορικές πράξεις στο όνομά τους, κατά σύνηθες επάγγελμα, ή
- ιστβ) διαθέτουν αγαθά ή υπηρεσίες ή διαμεσολαβούν στη διάθεση αυτών με επιχειρηματικό κίνδυνο, μέσω οργανωμένης υποδομής ή μέσω εκμετάλλευσης της εργασίας τρίτων προσώπων.

Στο Γ.Ε.ΜΗ. μπορούν να εγγράφονται προαιρετικά οι αγροτικοί συνεταιρισμοί του ν. [4673/2020 \(Α' 52\)](#).

#### **Δεν εγγράφονται στο Γ.Ε.ΜΗ.:**

- α) οι αστικές εταιρείες για την άσκηση επαγγελματικής δραστηριότητας δικηγόρων, συμβολαιογράφων και δικαστικών επιμελητών,
- β) τα γραφεία ή υποκαταστήματα αλλοδαπών εταιρειών ή επιχειρήσεων που έχουν εγκατασταθεί στην Ελλάδα, σύμφωνα με το [άρθρο 25](#) του ν. [27/1975 \(Α' 77\)](#) και τον α.ν. [378/1968 \(Α' 82\)](#),
- γ) η Ναυτική Εταιρεία που συστήνεται κατά τον ν. [959/1979 \(Α' 192\)](#) και η Ναυτιλιακή Εταιρεία Πλοίων Αναψυχής (Ν.Ε.Π.Α.) που συστήνεται κατά τον ν. [3182/2003 \(Α' 220\)](#),
- δ) τα γραφεία αλλοδαπών εταιρειών που εγκαθίστανται στην Ελλάδα, σύμφωνα με τον α.ν. [89/1967 \(Α' 132\)](#).

<sup>53</sup> Το πιστοποιητικό Ισχύουσας Εκπροσώπησης (καταχωρίσεις μεταβολών εκπροσώπησης) παρουσιάζει τις σχετικές με τη διοίκηση και εκπροσώπηση της εταιρείας καταχωρίσεις/μεταβολές στο Γενικό Εμπορικό Μητρώο. Το Αναλυτικό Πιστοποιητικό Εκπροσώπησης παρουσιάζει τα στοιχεία των προσώπων που διοικούν και εκπροσωπούν την εταιρεία αυτή τη στιγμή, καθώς και το εύρος των αρμοδιοτήτων τους

Οι ως άνω υπεύθυνες δηλώσεις γίνονται αποδεκτές, εφόσον έχουν συνταχθεί μετά την κοινοποίηση της πρόσκλησης για την υποβολή των δικαιολογητικών.

Από τα ανωτέρω έγγραφα πρέπει να προκύπτουν η νόμιμη σύσταση του οικονομικού φορέα, όλες οι σχετικές τροποποιήσεις των καταστατικών, το/τα πρόσωπο/α που δεσμεύει/ουν νόμιμα την εταιρεία κατά την ημερομηνία διενέργειας του διαγωνισμού (νόμιμος εκπρόσωπος, δικαίωμα υπογραφής κλπ.), τυχόν τρίτοι, στους οποίους έχει χορηγηθεί εξουσία εκπροσώπησης, καθώς και η θητεία του/των ή/και των μελών του οργάνου διοίκησης/ νόμιμου εκπροσώπου.

**B.7.** Οι οικονομικοί φορείς που είναι εγγεγραμμένοι σε επίσημους καταλόγους<sup>54</sup> που προβλέπονται από τις εκάστοτε ισχύουσες εθνικές διατάξεις ή διαθέτουν πιστοποίηση από οργανισμούς πιστοποίησης που συμμορφώνονται με τα ευρωπαϊκά πρότυπα πιστοποίησης, κατά την έννοια του Παραρτήματος VII του Προσαρτήματος Α' του ν. 4412/2016, μπορούν να προσκομίζουν στις αναθέτουσες αρχές πιστοποιητικό εγγραφής εκδιδόμενο από την αρμόδια αρχή ή το πιστοποιητικό που εκδίδεται από τον αρμόδιο οργανισμό πιστοποίησης.

Στα πιστοποιητικά αυτά αναφέρονται τα δικαιολογητικά βάσει των οποίων έγινε η εγγραφή των εν λόγω οικονομικών φορέων στον επίσημο κατάλογο ή η πιστοποίηση και η κατάταξη στον εν λόγω κατάλογο.

Η πιστοποιούμενη εγγραφή στους επίσημους καταλόγους από τους αρμόδιους οργανισμούς ή το πιστοποιητικό, που εκδίδεται από τον οργανισμό πιστοποίησης, συνιστά τεκμήριο καταλληλότητας όσον αφορά τις απαιτήσεις ποιοτικής επιλογής, τις οποίες καλύπτει ο επίσημος κατάλογος ή το πιστοποιητικό.

Οι οικονομικοί φορείς που είναι εγγεγραμμένοι σε επίσημους καταλόγους απαλλάσσονται από την υποχρέωση υποβολής των δικαιολογητικών που αναφέρονται στο πιστοποιητικό εγγραφής τους. Ειδικώς, όσον αφορά την καταβολή των εισφορών κοινωνικής ασφάλισης και των φόρων και τελών, προσκομίζονται πέραν της βεβαίωσης εγγραφής στον επίσημο κατάλογο και πιστοποιητικά, κατά τα οριζόμενα ανωτέρω στην περίπτωση B.1, υποπερ. i, ii και iii της περ. β.

**B.8.** Οι ενώσεις οικονομικών φορέων που υποβάλλουν κοινή προσφορά, υποβάλλουν τα παραπάνω, κατά περίπτωση δικαιολογητικά, για κάθε οικονομικό φορέα που συμμετέχει στην ένωση, σύμφωνα με τα ειδικότερα προβλεπόμενα στο άρθρο 19 παρ. 2 του ν. 4412/2016.

**B.9.** Στην περίπτωση που οικονομικός φορέας επιθυμεί να στηριχθεί στις ικανότητες άλλων φορέων, σύμφωνα με την παράγραφο **2.2.8** για την απόδειξη ότι θα έχει στη διάθεσή του τους αναγκαίους πόρους, προσκομίζει, ιδίως, σχετική έγγραφη δέσμευση των φορέων αυτών για τον σκοπό αυτό. Ειδικότερα, προσκομίζεται έγγραφο (συμφωνητικό ή σε περίπτωση νομικού προσώπου απόφαση του αρμόδιου οργάνου διοίκησης αυτού ή σε περίπτωση φυσικού προσώπου υπεύθυνη δήλωση), δυνάμει του οποίου αμφότεροι, διαγωνιζόμενος οικονομικός φορέας και τρίτος φορέας, εγκρίνουν τη μεταξύ τους συνεργασία για την κατά περίπτωση παροχή προς τον διαγωνιζόμενο της χρηματοοικονομικής ή/και τεχνικής ή/και επαγγελματικής ικανότητας του φορέα, ώστε αυτή να είναι στη διάθεση του διαγωνιζομένου για την εκτέλεση της Σύμβασης. Η σχετική αναφορά πρέπει να είναι λεπτομερής και να αναφέρει κατ' ελάχιστον τους συγκεκριμένους πόρους που θα είναι διαθέσιμοι για την εκτέλεση της σύμβασης και τον τρόπο με τον οποίο θα χρησιμοποιηθούν αυτοί για την εκτέλεση της σύμβασης. Ο τρίτος θα δεσμεύεται ρητά ότι θα διαθέσει στον διαγωνιζόμενο τους συγκεκριμένους πόρους κατά τη διάρκεια της σύμβασης και ο διαγωνιζόμενος ότι θα κάνει χρήση αυτών σε περίπτωση που του ανατεθεί η σύμβαση.

**B.10.** Στην περίπτωση που ο οικονομικός φορέας δηλώνει στην προσφορά του ότι θα κάνει χρήση υπεργολάβων, στις ικανότητες των οποίων δεν στηρίζεται, προσκομίζεται υπεύθυνη δήλωση του προσφέροντος με αναφορά του τμήματος της σύμβασης το οποίο προτίθεται να αναθέσει σε τρίτους υπό μορφή υπεργολαβίας και υπεύθυνη δήλωση των υπεργολάβων ότι αποδέχονται την εκτέλεση των εργασιών.

**B.11.** Επισημαίνεται ότι γίνονται αποδεκτές:

- οι ένορκες βεβαιώσεις που αναφέρονται στην παρούσα Διακήρυξη, εφόσον έχουν συνταχθεί έως τρεις (3) μήνες πριν από την υποβολή τους,
- οι υπεύθυνες δηλώσεις, εφόσον έχουν συνταχθεί μετά την κοινοποίηση της πρόσκλησης για την υποβολή των δικαιολογητικών. Σημειώνεται ότι δεν απαιτείται θεώρηση του γνησίου της υπογραφής τους.

<sup>54</sup> Άρθρο 83 ν. 4412/2016.

## 2.3 Κριτήρια Ανάθεσης

---

### 2.3.1 Κριτήριο ανάθεσης

Κριτήριο ανάθεσης της Σύμβασης είναι η πλέον συμφέρουσα από οικονομική άποψη προσφορά:

βάσει τιμής

### 2.3.2 Βαθμολόγηση και κατάταξη προσφορών

Δεν προβλέπεται

### 2.3.3 Ηλεκτρονικοί πλειστηριασμοί

Δεν προβλέπεται

## 2.4 Κατάρτιση - Περιεχόμενο Προσφορών

---

### 2.4.1 Γενικοί όροι υποβολής προσφορών

Οι προσφορές υποβάλλονται με βάση τις απαιτήσεις που ορίζονται στο **Παράρτημα I & II** της Διακήρυξης, **για το σύνολο της προκηρυχθείσας ποσότητας της προμήθειας.**

Δεν επιτρέπονται εναλλακτικές προσφορές.

Η ένωση Οικονομικών Φορέων υποβάλλει κοινή προσφορά, η οποία υπογράφεται υποχρεωτικά ηλεκτρονικά είτε από όλους τους Οικονομικούς Φορείς που αποτελούν την ένωση, είτε από εκπρόσωπό τους νομίμως εξουσιοδοτημένο. Στην προσφορά δηλώνεται η έκταση και το είδος της συμμετοχής του κάθε μέλους της ένωσης, συμπεριλαμβανομένης της κατανομής αμοιβής μεταξύ τους, καθώς και ο εκπρόσωπος/συντονιστής αυτής. Η εν λόγω δήλωση περιλαμβάνεται είτε στο ΕΕΕΣ (Μέρος II. Ενότητα Α) είτε στη συνοδευτική αυτού υπεύθυνη δήλωση που δύναται να υποβάλλουν τα μέλη της ένωσης. Για την υπογραφή της προδικαστικής προσφυγής από τον εκπρόσωπο / συντονιστή της ένωσης απαιτείται ρητή εξουσιοδότηση. Η εν λόγω εξουσιοδότηση μπορεί να περιλαμβάνεται είτε στο ΕΕΕΣ (Μέρος II. Ενότητα Α), είτε στη συνοδευτική αυτού υπεύθυνη δήλωση, είτε στα έγγραφα συμφωνίας των οικονομικών φορέων για συμμετοχή στο διαγωνισμό ως ένωση, είτε στα πρακτικά των αρμοδίων οργάνων διοίκησης των μελών της ένωσης<sup>55</sup>.

Οι οικονομικοί φορείς μπορούν να αποσύρουν την προσφορά τους, πριν την καταληκτική ημερομηνία υποβολής προσφοράς, χωρίς να απαιτείται έγκριση εκ μέρους του αποφαινόμενου οργάνου της αναθέτουσας αρχής, υποβάλλοντας έγγραφη ειδοποίηση προς την αναθέτουσα αρχή μέσω της λειτουργικότητας «Επικοινωνία» του ΕΣΗΔΗΣ.<sup>56</sup>

### 2.4.2 Χρόνος και Τρόπος υποβολής προσφορών

**2.4.2.1.** Οι προσφορές υποβάλλονται από τους ενδιαφερόμενους ηλεκτρονικά, μέσω του ΕΣΗΔΗΣ, μέχρι την καταληκτική ημερομηνία και ώρα που ορίζει η παρούσα διακήρυξη, στην Ελληνική Γλώσσα, σε ηλεκτρονικό φάκελο, σύμφωνα με τα αναφερόμενα στον ν.4412/2016, ιδίως στα άρθρα 36 και 37 και στην κατ' εξουσιοδότηση της παρ. 5 του άρθρου 36 του ν.4412/2016 εκδοθείσα υπ' αριθμ. 64233/08.06.2021 (Β'2453/ 09.06.2021) Κοινή Απόφαση των Υπουργών Ανάπτυξης και Επενδύσεων και Ψηφιακής Διακυβέρνησης, με θέμα «Ρυθμίσεις τεχνικών ζητημάτων που αφορούν την ανάθεση των Δημοσίων Συμβάσεων Προμηθειών και Υπηρεσιών με χρήση των επιμέρους εργαλείων και διαδικασιών του Εθνικού Συστήματος Ηλεκτρονικών Δημοσίων Συμβάσεων (ΕΣΗΔΗΣ)» (εφεξής Κ.Υ.Α. ΕΣΗΔΗΣ Προμήθειες και Υπηρεσίες).

<sup>55</sup> Πρβλ. ΔΕΦ Αθηνών, ΙΓ Τμήμα (Ακυρ.), 728/2023

<sup>56</sup> Άρθρο 15 ΚΥΑ ΕΣΗΔΗΣ Προμήθειες και Υπηρεσίες

Για τη συμμετοχή στον διαγωνισμό οι ενδιαφερόμενοι οικονομικοί φορείς απαιτείται να διαθέτουν προηγμένη ηλεκτρονική υπογραφή που υποστηρίζεται τουλάχιστον από αναγνωρισμένο (εγκεκριμένο) πιστοποιητικό, το οποίο χορηγήθηκε από πάροχο υπηρεσιών πιστοποίησης, ο οποίος περιλαμβάνεται στον κατάλογο εμπιστευσης που προβλέπεται στην απόφαση 2009/767/ΕΚ και σύμφωνα με τα οριζόμενα στον Κανονισμό (ΕΕ) 910/2014 και να εγγραφούν στο ΕΣΗΔΗΣ, σύμφωνα με την περ. β της παρ. 2 του άρθρου 37 του ν. 4412/2016 και τις διατάξεις του άρθρου 6 της Κ.Υ.Α. ΕΣΗΔΗΣ Προμήθειες και Υπηρεσίες.

**2.4.2.2.** Ο χρόνος υποβολής της προσφοράς μέσω του ΕΣΗΔΗΣ βεβαιώνεται αυτόματα από το ΕΣΗΔΗΣ με υπηρεσίες χρονοσήμανσης, σύμφωνα με τα οριζόμενα στο άρθρο 37 του ν. 4412/2016 και τις διατάξεις του άρθρου 10 της ως άνω κοινής υπουργικής απόφασης.

Μετά την παρέλευση της καταληκτικής ημερομηνίας και ώρας, δεν υπάρχει η δυνατότητα υποβολής προσφοράς στο ΕΣΗΔΗΣ. Σε περιπτώσεις τεχνικής αδυναμίας λειτουργίας του ΕΣΗΔΗΣ, η αναθέτουσα αρχή ρυθμίζει τα της συνέχειας του διαγωνισμού με αιτιολογημένη απόφασή της.<sup>57</sup>

**2.4.2.3.** Οι οικονομικοί φορείς υποβάλλουν με την προσφορά τους τα ακόλουθα σύμφωνα με τις διατάξεις του άρθρου 13 της Κ.Υ.Α. ΕΣΗΔΗΣ Προμήθειες και Υπηρεσίες:

**(α) έναν ηλεκτρονικό (υπο)φάκελο με την ένδειξη «Δικαιολογητικά Συμμετοχής–Τεχνική Προσφορά»**, στον οποίο περιλαμβάνεται το σύνολο των κατά περίπτωση απαιτούμενων δικαιολογητικών και η τεχνική προσφορά, σύμφωνα με τις διατάξεις της κείμενης νομοθεσίας και την παρούσα.

**(β) έναν ηλεκτρονικό (υπο)φάκελο με την ένδειξη «Οικονομική Προσφορά»**, στον οποίο περιλαμβάνεται η οικονομική προσφορά του οικονομικού φορέα και το σύνολο των κατά περίπτωση απαιτούμενων δικαιολογητικών.

Από τον Οικονομικό Φορέα σημαίνονται, με χρήση της σχετικής λειτουργικότητας του ΕΣΗΔΗΣ, τα στοιχεία εκείνα της προσφοράς του που έχουν εμπιστευτικό χαρακτήρα, σύμφωνα με τα οριζόμενα στο άρθρο 21 του ν. 4412/2016. Εφόσον ένας οικονομικός φορέας χαρακτηρίζει πληροφορίες ως εμπιστευτικές, λόγω ύπαρξης τεχνικού ή εμπορικού απορρήτου, στη σχετική δήλωσή του αναφέρει ρητά όλες τις σχετικές διατάξεις νόμου ή διοικητικές πράξεις που επιβάλλουν την εμπιστευτικότητα της συγκεκριμένης πληροφορίας.

Δεν χαρακτηρίζονται ως εμπιστευτικές, πληροφορίες σχετικά με τις τιμές μονάδας, τις προσφερόμενες ποσότητες, την οικονομική προσφορά και τα στοιχεία της τεχνικής προσφοράς που χρησιμοποιούνται για την αξιολόγησή της.

**2.4.2.4.** Εφόσον οι Οικονομικοί Φορείς καταχωρίσουν τα στοιχεία, με τα δεδομένα και συνημμένα ηλεκτρονικά αρχεία, που αφορούν δικαιολογητικά συμμετοχής-τεχνικής προσφοράς και οικονομικής προσφοράς τους στις αντίστοιχες ειδικές ηλεκτρονικές φόρμες του ΕΣΗΔΗΣ, στη συνέχεια, μέσω σχετικής λειτουργικότητας, εξάγουν αναφορές (εκτυπώσεις) σε μορφή ηλεκτρονικών αρχείων με μορφότυπο PDF, τα οποία αποτελούν συνοπτική αποτύπωση των καταχωρισμένων στοιχείων. Τα ηλεκτρονικά αρχεία των εν λόγω αναφορών (εκτυπώσεων) υπογράφονται ψηφιακά, σύμφωνα με τις προβλεπόμενες διατάξεις (περ. β της παρ. 2 του άρθρου 37) και επισυνάπτονται από τον Οικονομικό Φορέα στους αντίστοιχους υποφακέλους. Επισημαίνεται ότι η εξαγωγή και η επισύναψη των προαναφερθεισών αναφορών (εκτυπώσεων) δύναται να πραγματοποιείται για κάθε υποφάκελο ξεχωριστά, από τη στιγμή που έχει ολοκληρωθεί η καταχώριση των στοιχείων σε αυτόν<sup>58</sup>.

**2.4.2.5.** Ειδικότερα, όσον αφορά τα συνημμένα ηλεκτρονικά αρχεία της προσφοράς, οι Οικονομικοί Φορείς τα καταχωρίζουν στους ανωτέρω (υπο)φακέλους μέσω του Υποσυστήματος, ως εξής :

Τα έγγραφα που καταχωρίζονται στην ηλεκτρονική προσφορά και δεν απαιτείται να προσκομισθούν και σε έντυπη μορφή, γίνονται αποδεκτά κατά περίπτωση, σύμφωνα με τα προβλεπόμενα στις διατάξεις:

α) είτε των άρθρων 13, 14 και 28 του ν. 4727/2020 (Α' 184) περί ηλεκτρονικών δημοσίων εγγράφων που φέρουν ηλεκτρονική υπογραφή ή σφραγίδα και, εφόσον πρόκειται για αλλοδαπά δημόσια ηλεκτρονικά έγγραφα, εάν φέρουν επισημείωση e-Apostille

<sup>57</sup> Άρθρο 37 παρ. 4 του ν. 4412/2016 και άρθρο 4 παρ. 2 Κ.Υ.Α. ΕΣΗΔΗΣ Προμήθειες και- Υπηρεσίες.

<sup>58</sup> Άρθρο 13 παρ. 1.4 και 1.5 της Κ.Υ.Α. ΕΣΗΔΗΣ Προμήθειες και Υπηρεσίες

β) είτε των άρθρων 15 και 27<sup>59</sup> του ν. 4727/2020 (Α' 184) περί ηλεκτρονικών ιδιωτικών εγγράφων που φέρουν ηλεκτρονική υπογραφή ή σφραγίδα

γ) είτε του άρθρου 11 του ν. 2690/1999 (Α' 45)<sup>60</sup>,

δ) είτε της παρ. 2 του άρθρου 37 του ν. 4412/2016, περί χρήσης ηλεκτρονικών υπογραφών σε ηλεκτρονικές διαδικασίες δημοσίων συμβάσεων,

ε) είτε της παρ. 8 του άρθρου 92 του ν. 4412/2016, περί συνυποβολής υπεύθυνης δήλωσης στην περίπτωση απλής φωτοτυπίας ιδιωτικών εγγράφων.<sup>61</sup>

Επιπλέον, δεν προσκομίζονται σε έντυπη μορφή τα ΦΕΚ<sup>62</sup> και ενημερωτικά και τεχνικά φυλλάδια και άλλα έντυπα, εταιρικά ή μη, με ειδικό τεχνικό περιεχόμενο, δηλαδή έντυπα με αμιγώς τεχνικά χαρακτηριστικά, όπως αριθμούς, αποδόσεις σε διεθνείς μονάδες, μαθηματικούς τύπους και σχέδια.

Ειδικότερα, τα στοιχεία και δικαιολογητικά για τη συμμετοχή του Οικονομικού Φορέα στη διαδικασία καταχωρίζονται από αυτόν σε μορφή ηλεκτρονικών αρχείων με μορφότυπο PDF.

**Έως την ημέρα και ώρα αποσφράγισης των προσφορών προσκομίζονται με ευθύνη του οικονομικού φορέα στην αναθέτουσα αρχή, σε έντυπη μορφή και σε κλειστούς φάκελους, στον οποίο αναγράφεται ο αποστολέας και ως παραλήπτης η Επιτροπή Διαγωνισμού του παρόντος διαγωνισμού, τα στοιχεία της ηλεκτρονικής προσφοράς του, τα οποία απαιτείται να προσκομισθούν σε πρωτότυπη μορφή.**

Τέτοια στοιχεία και δικαιολογητικά ενδεικτικά είναι :

α) η πρωτότυπη εγγυητική επιστολή συμμετοχής, πλην των περιπτώσεων που αυτή εκδίδεται ηλεκτρονικά, άλλως η προσφορά απορρίπτεται ως απαράδεκτη,

β) αυτά που δεν υπάγονται στις διατάξεις του άρθρου 11 παρ. 2 του ν. 2690/1999<sup>63</sup>,

γ) ιδιωτικά έγγραφα τα οποία δεν έχουν επικυρωθεί από δικηγόρο ή δεν φέρουν θεώρηση από υπηρεσίες και φορείς της περίπτωσης α' της παρ. 2 του άρθρου 11 του ν. 2690/1999 ή δεν συνοδεύονται από υπεύθυνη δήλωση για την ακρίβειά τους, καθώς και

δ) τα αλλοδαπά δημόσια έντυπα έγγραφα που φέρουν την επισημείωση της Χάγης (Apostille), ή προξενική θεώρηση και δεν έχουν επικυρωθεί από δικηγόρο<sup>64</sup>.

Σε περίπτωση μη υποβολής ενός ή περισσότερων από τα ως άνω στοιχεία και δικαιολογητικά που υποβάλλονται σε έντυπη μορφή, πλην της πρωτότυπης εγγύησης συμμετοχής, η αναθέτουσα αρχή δύναται να ζητήσει τη συμπλήρωση και υποβολή τους, σύμφωνα με το άρθρο 102 του ν. 4412/2016.

<sup>59</sup> Βλ. σχετικά με την ηλεκτρονική υπεύθυνη δήλωση το άρθρο εικοστό έβδομο της από 20.3.2020 Π.Ν.Π., (Α 68) - που κυρώθηκε με το άρθρο 1 του ν. 4683/2020 (Α' 83)-κατά τις παραγράφους 1 και 2 του οποίου: " Η υπεύθυνη δήλωση του άρθρου 8 του ν. 1599/1986 (Α' 75) μπορεί να συντάσσεται στην Ενιαία Ψηφιακή Πύλη της Δημόσιας Διοίκησης του άρθρου 52 του ν. 4635/2019, μέσω της ηλεκτρονικής εφαρμογής «e-Dilosia». Η ηλεκτρονική υπεύθυνη δήλωση υποβάλλεται και γίνεται αποδεκτή σύμφωνα με τα οριζόμενα στο εικοστό τέταρτο άρθρο της παρούσας. 2. Η αυθεντικοποίηση που πραγματοποιείται για τη χρήση της ηλεκτρονικής εφαρμογής της παρ. 1 του παρόντος έχει την ίδια ισχύ με τη βεβαίωση γνήσιου υπογραφής του άρθρου 11 του ν. 2690/1999 (Α' 45). Η ημερομηνία που αναγράφεται στην προηγμένη ή εγκεκριμένη ηλεκτρονική σφραγίδα του Υπουργείου Ψηφιακής Διακυβέρνησης αντιστοιχεί στην ημερομηνία έκδοσης της ηλεκτρονικής υπεύθυνης δήλωσης. Εφόσον τηρούνται οι όροι του προηγούμενου εδαφίου, η ηλεκτρονική υπεύθυνη δήλωση, τόσο ως ηλεκτρονικό, όσο και ως έντυπο έγγραφο, συνιστά έγγραφο βέβαιης χρονολογίας".

<sup>60</sup> Βλ. σχετικά, τις παραγράφους 1 και 3 του άρθρου: «1. [...]Στις περιπτώσεις που ο νόμος απαιτεί βεβαίωση του γνήσιου της υπογραφής του ενδιαφερομένου, αρκεί η εγκεκριμένη ηλεκτρονική υπογραφή ή η εγκεκριμένη ηλεκτρονική σφραγίδα του ενδιαφερομένου, εφόσον το έγγραφο διακινείται ηλεκτρονικά» [...] 3. Τα ηλεκτρονικά έγγραφα υποβάλλονται και γίνονται υποχρεωτικά αποδεκτά, σύμφωνα με τα οριζόμενα στα άρθρα 13 έως 15 του ν. 4727/2020 (Α' 184).

<sup>61</sup> Ομοίως προβλέπεται και στην περίπτωση υποβολής αποδεικτικών στοιχείων, σύμφωνα με το άρθρο 80 παρ. 13 του ν.4412/2016 . Πρβλ και άρθρο 13 παρ. 1.3.1 της Κ.Υ.Α. ΕΣΗΔΗΣ Προμήθειες και Υπηρεσίες

<sup>62</sup> Σύμφωνα με την περ. ε' της παρ. 2 του ν. 2690/1999 (ΚΔΔ), «ε. Για τα αντίγραφα των Φύλλων Εφημερίδας της Κυβερνήσεως (ΦΕΚ) που έχουν προέλθει από πρωτότυπο ΦΕΚ σε έντυπη μορφή ή από ΦΕΚ σε ηλεκτρονική μορφή που έχει καταχωριστεί στην ιστοσελίδα του Εθνικού Τυπογραφείου, ισχύουν ανάλογα οι ρυθμίσεις του άρθρου αυτού...».

<sup>63</sup> Ενδεικτικά συμβολαιογραφικές ένορκες βεβαιώσεις ή λοιπά συμβολαιογραφικά έγγραφα

<sup>64</sup> Άρθρο 13 παρ. 1.6 της Κ.Υ.Α. ΕΣΗΔΗΣ Προμήθειες και Υπηρεσίες

Στα αλλοδαπά δημόσια έγγραφα και δικαιολογητικά εφαρμόζεται η Συνθήκη της Χάγης της 5ης.10.1961, που κυρώθηκε με τον ν. 1497/1984 (Α' 188), εφόσον συντάσσονται σε κράτη που έχουν προσχωρήσει στην ως άνω Συνθήκη, άλλως φέρουν προξενική θεώρηση. Απαλλάσσονται από την απαίτηση επικύρωσης (με Apostille ή Προξενική Θεώρηση) αλλοδαπά δημόσια έγγραφα όταν καλύπτονται από διμερείς ή πολυμερείς συμφωνίες που έχει συνάψει η Ελλάδα (ενδεικτικά «Σύμβαση νομικής συνεργασίας μεταξύ Ελλάδας και Κύπρου – 05.03.1984» (κυρωτικός ν.1548/1985, «Σύμβαση περί απαλλαγής από την επικύρωση ορισμένων πράξεων και εγγράφων – 15.09.1977» (κυρωτικός ν.4231/2014)). Επίσης, απαλλάσσονται από την απαίτηση επικύρωσης ή παρόμοιας διατύπωσης δημόσια έγγραφα που εκδίδονται από τις αρχές κράτους μέλους που υπάγονται στον Καν ΕΕ 2016/1191 για την απλούστευση των απαιτήσεων για την υποβολή ορισμένων δημοσίων εγγράφων στην ΕΕ, όπως, ενδεικτικά, το λευκό ποινικό μητρώο, υπό τον όρο ότι τα σχετικά με το γεγονός αυτό δημόσια έγγραφα εκδίδονται για πολίτη της Ένωσης από τις αρχές του κράτους μέλους της ιθαγένειάς του.

Επίσης, γίνονται υποχρεωτικά αποδεκτά ευκρινή φωτοαντίγραφα εγγράφων που έχουν εκδοθεί από αλλοδαπές αρχές και έχουν επικυρωθεί από δικηγόρο, σύμφωνα με τα προβλεπόμενα στην παρ. 2 περ. β' του άρθρου 11 του ν. 2690/1999 "Κώδικας Διοικητικής Διαδικασίας", όπως αντικαταστάθηκε ως άνω με το άρθρο 1 παρ.2 του ν.4250/2014.

Οι πρωτότυπες εγγυήσεις συμμετοχής, πλην των εγγυήσεων που εκδίδονται ηλεκτρονικά, προσκομίζονται, με ευθύνη του οικονομικού φορέα, σε κλειστό φάκελο, στον οποίο αναγράφεται ο αποστολέας, τα στοιχεία του παρόντος διαγωνισμού και ως παραλήπτης η Επιτροπή Διαγωνισμού, το αργότερο πριν την ημερομηνία και ώρα αποσφράγισης των προσφορών που ορίζεται στην παρ. 3.1 της παρούσας, άλλως η προσφορά απορρίπτεται ως απαράδεκτη, μετά από γνώμη της Επιτροπής Διαγωνισμού.

Η προσκόμιση των εγγυήσεων συμμετοχής πραγματοποιείται είτε με κατάθεση του ως άνω φακέλου στην υπηρεσία πρωτοκόλλου της αναθέτουσας αρχής, είτε με την αποστολή του ταχυδρομικώς, επί αποδείξει. Το βάρος απόδειξης της έγκαιρης προσκόμισης το φέρει ο οικονομικός φορέας. Το εμπρόθεσμο αποδεικνύεται με την επίκληση του αριθμού πρωτοκόλλου ή την προσκόμιση του σχετικού αποδεικτικού αποστολής κατά περίπτωση.

Στην περίπτωση που επιλεγεί η αποστολή του φακέλου της εγγύησης συμμετοχής ταχυδρομικώς, ο οικονομικός φορέας αναρτά, εφόσον δεν διαθέτει αριθμό έγκαιρης εισαγωγής του φακέλου του στο πρωτόκολλο της αναθέτουσας αρχής, το αργότερο έως την ημερομηνία και ώρα αποσφράγισης των προσφορών, μέσω της λειτουργικότητας «Επικοινωνία», το σχετικό αποδεικτικό στοιχείο προσκόμισης (αποδεικτικό κατάθεσης σε υπηρεσίες ταχυδρομείου- ταχυμεταφορών), προκειμένου να ενημερώσει την αναθέτουσα αρχή περί της τήρησης της υποχρέωσής του σχετικά με την (εμπρόθεσμη) προσκόμιση της εγγύησης συμμετοχής του στον παρόντα διαγωνισμό.

## **2.4.3 Περιεχόμενα Φακέλου «Δικαιολογητικά Συμμετοχής- Τεχνική Προσφορά»**

### **2.4.3.1 Δικαιολογητικά Συμμετοχής**

Τα στοιχεία και δικαιολογητικά για τη συμμετοχή των προσφερόντων στη διαγωνιστική διαδικασία περιλαμβάνουν με ποινή αποκλεισμού<sup>65</sup> τα ακόλουθα υπό α και β στοιχεία:

α) το Ευρωπαϊκό Ενιαίο Έγγραφο Σύμβασης (ΕΕΕΣ), όπως προβλέπεται στις παρ. 1 και 3 του άρθρου 79 του ν. 4412/2016 και τη συνοδευτική υπεύθυνη δήλωση, με την οποία ο οικονομικός φορέας δύναται να διευκρινίζει τις πληροφορίες που παρέχει με το ΕΕΕΣ σύμφωνα με την παρ. 9 του ίδιου άρθρου, β) την εγγύηση συμμετοχής, όπως προβλέπεται στο άρθρο 72 του ν.4412/2016 και τις παραγράφους 2.1.5 και 2.2.2 αντίστοιχα της παρούσας διακήρυξης.

Οι προσφέροντες συμπληρώνουν το σχετικό υπόδειγμα ΕΕΕΣ, το οποίο αποτελεί αναπόσπαστο μέρος της παρούσας διακήρυξης ως Παράρτημα αυτής.

Η συμπλήρωσή του δύναται να πραγματοποιηθεί με χρήση του υποσυστήματος Promitheus ESPDint, προσβάσιμου μέσω της Διαδικτυακής Πύλης (<https://espd.eprocurement.gov.gr/>) του ΟΠΣ ΕΣΗΔΗΣ, ή άλλης σχετικής συμβατής πλατφόρμας υπηρεσιών διαχείρισης ηλεκτρονικών ΕΕΕΣ. Οι Οικονομικοί Φορείς δύνανται για τον σκοπό αυτό να αξιοποιήσουν το αντίστοιχο ηλεκτρονικό αρχείο με μορφότυπο XML που αποτελεί επικουρικό στοιχείο των εγγράφων της σύμβασης.

<sup>65</sup> Βλ. άρθρο 93 του ν. 4412/2016

Το συμπληρωμένο από τον Οικονομικό Φορέα ΕΕΕΣ, καθώς και η τυχόν συνοδευτική αυτού υπεύθυνη δήλωση, υποβάλλονται σύμφωνα με την περίπτωση δ' της παραγράφου 2.4.2.5 της παρούσας, σε ψηφιακά υπογεγραμμένο ηλεκτρονικό αρχείο με μορφότυπο PDF.

## 2.4.3.2 Τεχνική προσφορά

Η τεχνική προσφορά καλύπτει όλες τις απαιτήσεις και τις προδιαγραφές που έχουν τεθεί από την αναθέτουσα αρχή με το κεφάλαιο "Απαιτήσεις-Τεχνικές Προδιαγραφές" του **Παραρτήματος I & II** της Διακήρυξης, περιγράφοντας ακριβώς πώς οι συγκεκριμένες απαιτήσεις και προδιαγραφές πληρούνται. Περιλαμβάνει ιδίως τα έγγραφα και δικαιολογητικά, βάσει των οποίων θα αξιολογηθεί η καταλληλότητα των προσφερόμενων ειδών, με βάση το κριτήριο ανάθεσης, σύμφωνα με τα αναλυτικώς αναφερόμενα στο ως άνω Παράρτημα<sup>66 67</sup>.

Οι οικονομικοί φορείς αναφέρουν:

α) το τμήμα της σύμβασης που προτίθενται να αναθέσουν υπό μορφή υπεργολαβίας σε τρίτους, καθώς και τους υπεργολάβους που προτείνουν<sup>68</sup>.

## 2.4.4 Περιεχόμενα Φακέλου «Οικονομική Προσφορά» / Τρόπος σύνταξης και υποβολής οικονομικών προσφορών

Η Οικονομική Προσφορά<sup>69</sup> συντάσσεται με βάση το αναγραφόμενο στην παρούσα κριτήριο ανάθεσης:

**είναι η πλέον συμφέρουσα από οικονομική άποψη προσφορά βάσει της τιμής, χαμηλότερη τιμή, για το σύνολο της προμήθειας.**

Στην τιμή περιλαμβάνονται οι υπέρ τρίτων κρατήσεις, καθώς και κάθε άλλη επιβάρυνση, σύμφωνα με την κείμενη νομοθεσία, μη συμπεριλαμβανομένου Φ.Π.Α., για την παράδοση του αγαθού στον τόπο και με τον τρόπο που προβλέπεται στα έγγραφα της σύμβασης.

Οι υπέρ τρίτων κρατήσεις υπόκεινται στο εκάστοτε ισχύον αναλογικό **τέλος χαρτοσήμου 3%** και στην επ' αυτού **εισφορά υπέρ ΟΓΑ 20%**

Οι προσφερόμενες τιμές είναι σταθερές καθ' όλη τη διάρκεια της σύμβασης και δεν αναπροσαρμόζονται

Ως απαράδεκτες θα απορρίπτονται προσφορές στις οποίες:

α) δεν δίνεται τιμή σε ΕΥΡΩ ή καθορίζεται σχέση ΕΥΡΩ προς ξένο νόμισμα,

β) δεν προκύπτει με σαφήνεια η προσφερόμενη τιμή, με την επιφύλαξη του άρθρου 102 του ν. 4412/2016 και

γ) η τιμή υπερβαίνει τον προϋπολογισμό της σύμβασης που καθορίζεται και τεκμηριώνεται από την αναθέτουσα αρχή

## 2.4.5 Χρόνος ισχύος των προσφορών<sup>70</sup>

Οι υποβαλλόμενες προσφορές ισχύουν και δεσμεύουν τους οικονομικούς φορείς για διάστημα **12 ΔΩΔΕΚΑ μηνών από την επόμενη** της καταληκτικής ημερομηνίας υποβολής.

Προσφορά η οποία ορίζει χρόνο ισχύος μικρότερο από τον ανωτέρω προβλεπόμενο απορρίπτεται ως μη κανονική.

Η ισχύς της προσφοράς μπορεί να παρατείνεται εγγράφως, εφόσον τούτο ζητηθεί από την αναθέτουσα αρχή, πριν από τη λήξη της, με αντίστοιχη παράταση της εγγυητικής επιστολής συμμετοχής σύμφωνα με τα οριζόμενα στο άρθρο 72 παρ. 1 του ν. 4412/2016 και την παράγραφο 2.2.2. της παρούσας, κατ' ανώτατο όριο για χρονικό διάστημα ίσο με την προβλεπόμενη ως άνω αρχική διάρκεια. Σε περίπτωση αιτήματος της αναθέτουσας αρχής για παράταση της ισχύος της προσφοράς, οι προσφορές των οικονομικών φορέων που

<sup>66</sup> Άρθρο 94 του ν. 4412/2016

<sup>67</sup> Αυτά περιλαμβάνουν τα αποδεικτικά στοιχεία που τεκμηριώνουν την τεχνική καταλληλότητα των προσφερομένων ειδών βάσει των οποίων θα αξιολογηθεί η τεχνική προσφορά. Αναφέρονται υποχρεωτικά τα αποδεικτικά στοιχεία που τυχόν προβλέπονται στις τεχνικές προδιαγραφές του προς προμήθεια αγαθού, σύμφωνα με Παράρτημα της Διακήρυξης και τυχόν υπόδειγμα τεχνικής προσφοράς.

<sup>68</sup> Άρθρο 58 του ν. 4412/2016.

<sup>69</sup> Άρθρο 95 του ν. 4412/2016

<sup>70</sup> Άρθρο 97 ν. 4412/2016

αποδέχτηκαν την παράταση, πριν τη λήξη ισχύος των προσφορών τους, ισχύουν και τους δεσμεύουν για το επιπλέον αυτό χρονικό διάστημα.

Μετά τη λήξη και του παραπάνω ανώτατου ορίου χρόνου παράτασης ισχύος της προσφοράς, τα αποτελέσματα της διαδικασίας ανάθεσης ματαιώνονται, εκτός αν η αναθέτουσα αρχή κρίνει, κατά περίπτωση, αιτιολογημένα, ότι η συνέχιση της διαδικασίας εξυπηρετεί το δημόσιο συμφέρον, οπότε οι οικονομικοί φορείς που συμμετέχουν στη διαδικασία μπορούν να επιλέξουν είτε να παρατείνουν την προσφορά και την εγγύηση συμμετοχής τους, εφόσον τους ζητηθεί πριν την πάροδο του ανωτέρω ανώτατου ορίου παράτασης της προσφοράς τους είτε όχι. Στην τελευταία περίπτωση, η διαδικασία συνεχίζεται με όσους παρατείνουν τις προσφορές τους και αποκλείονται οι λοιποί οικονομικοί φορείς.

Σε περίπτωση που λήξει ο χρόνος ισχύος των προσφορών και δεν ζητηθεί παράταση της προσφοράς, η αναθέτουσα αρχή δύναται με αιτιολογημένη απόφασή της, εφόσον η εκτέλεση της σύμβασης εξυπηρετεί το δημόσιο συμφέρον, να ζητήσει εκ των υστέρων από τους οικονομικούς φορείς που συμμετέχουν στη διαδικασία να παρατείνουν την προσφορά τους.

## 2.4.6 Λόγοι απόρριψης προσφορών<sup>71</sup>

Η αναθέτουσα αρχή με βάση τα αποτελέσματα του ελέγχου και της αξιολόγησης των προσφορών, απορρίπτει προσφορά:

α) η οποία, με την επιφύλαξη του άρθρου 102 του ν. 4412/2016 περί συμπλήρωσης, αποκλίνει από απαράβατους όρους περί σύνταξης και υποβολής της προσφοράς, ή δεν υποβάλλεται εμπρόθεσμα με τον τρόπο και με το περιεχόμενο που ορίζεται στην παρούσα και συγκεκριμένα στις παραγράφους 2.4.1 (Γενικοί όροι υποβολής προσφορών), 2.4.2. (Χρόνος και τρόπος υποβολής προσφορών), 2.4.3. (Περιεχόμενο φακέλων δικαιολογητικών συμμετοχής, τεχνικής προσφοράς, ειδικά ως προς τους όρους, οι οποίοι ρητώς έχουν καθοριστεί, επί ποινή αποκλεισμού, στην παρούσα Διακήρυξη), 2.4.4. (Περιεχόμενο φακέλου οικονομικής προσφοράς, τρόπος σύνταξης και υποβολής οικονομικών προσφορών, ειδικά ως προς τους όρους, οι οποίοι ρητώς έχουν καθοριστεί, επί ποινή αποκλεισμού, στην παρούσα Διακήρυξη), 2.4.5. (Χρόνος ισχύος προσφορών), 3.1. (Αποσφράγιση και αξιολόγηση προσφορών), 3.2 (Πρόσκληση υποβολής δικαιολογητικών προσωρινού αναδόχου) της παρούσας,<sup>72</sup>

β) η οποία περιέχει ατελείς, ελλειπίες, ασαφείς ή λανθασμένες πληροφορίες ή τεκμηρίωση, συμπεριλαμβανομένων των πληροφοριών που περιέχονται στο ΕΕΕΣ, εφόσον αυτές δεν επιδέχονται συμπλήρωση, διόρθωση, αποσαφήνιση ή διευκρίνιση ή, εφόσον επιδέχονται, δεν έχουν αποκατασταθεί από τον προσφέροντα, εντός της προκαθορισμένης προθεσμίας, σύμφωνα το άρθρο 102 του ν. 4412/2016 και την παρ. 3.1.2.1 της παρούσας διακήρυξης,

γ) για την οποία ο προσφέρων δεν παράσχει τις απαιτούμενες εξηγήσεις, εντός της προκαθορισμένης προθεσμίας ή η εξήγηση δεν είναι αποδεκτή από την αναθέτουσα αρχή, σύμφωνα με την παρ. 3.1.2.1 της παρούσας και τα άρθρα 102 και 103 του ν. 4412/2016,

δ) -

ε) -

στ) η οποία είναι υπό αίρεση,

ζ) -

η) για την οποία ο προσφέρων δεν παράσχει, εντός αποκλειστικής προθεσμίας είκοσι (20) ημερών από την κοινοποίηση σε αυτόν σχετικής πρόσκλησης της αναθέτουσας αρχής, εξηγήσεις αναφορικά με την τιμή ή το κόστος που προτείνει σε αυτήν, στην περίπτωση που η προσφορά του φαίνεται ασυνήθιστα χαμηλή σε σχέση με τα αγαθά, σύμφωνα με την παρ. 1 του άρθρου 88 του ν.4412/2016,

θ) εφόσον διαπιστωθεί ότι είναι ασυνήθιστα χαμηλή διότι δε συμμορφώνεται με τις ισχύουσες υποχρεώσεις της παρ. 2 του άρθρου 18 του ν.4412/2016,

ι) η οποία παρουσιάζει αποκλίσεις ως προς τους όρους και τις τεχνικές προδιαγραφές της σύμβασης που έχουν ρητώς καθοριστεί, επί ποινή αποκλεισμού, στην παρούσα Διακήρυξη,

<sup>71</sup> Άρθρο 91 του ν. 4412/2016

<sup>72</sup> Άρθρα 92 έως 97, άρθρο 100 καθώς και άρθρα 102 έως 104 του ν. 4412/16



## 24PROC015878991 2024-11-29

ια) η οποία παρουσιάζει ελλείψεις ως προς τα δικαιολογητικά που ζητούνται από τα έγγραφα της παρούσας Διακήρυξης, εφόσον αυτές δεν θεραπευτούν από τον προσφέροντα με την υποβολή ή τη συμπλήρωσή τους, εντός της προκαθορισμένης προθεσμίας, σύμφωνα με τα άρθρα 102 και 103 του ν.4412/2016,

ιβ) εάν από τα δικαιολογητικά του άρθρου 103 του ν. 4412/2016, που προσκομίζονται από τον προσωρινό ανάδοχο, δεν αποδεικνύεται η μη συνδρομή των λόγων αποκλεισμού της παραγράφου 2.2.3 της παρούσας ή η πλήρωση μιας ή περισσότερων από τις απαιτήσεις των κριτηρίων ποιοτικής επιλογής, σύμφωνα με τις παραγράφους 2.2.4. επ., περί κριτηρίων επιλογής,

ιγ) εάν κατά τον έλεγχο των ως άνω δικαιολογητικών του άρθρου 103 του ν.4412/2016, διαπιστωθεί ότι τα στοιχεία που δηλώθηκαν, σύμφωνα με το άρθρο 79 του ν. 4412/2016, είναι εκ προθέσεως απατηλά, ή ότι έχουν υποβληθεί πλαστά αποδεικτικά στοιχεία.

### 3.1 Αποσφράγιση και αξιολόγηση προσφορών

#### 3.1.1 Ηλεκτρονική αποσφράγιση προσφορών<sup>73</sup>

Το πιστοποιημένο στο ΕΣΗΔΗΣ, για την αποσφράγιση των προσφορών αρμόδιο όργανο της αναθέτουσας αρχής, ήτοι η επιτροπή διενέργειας/επιτροπή αξιολόγησης<sup>74</sup>, **εφεξής Επιτροπή Διαγωνισμού**, προβαίνει στην έναρξη της διαδικασίας ηλεκτρονικής αποσφράγισης των φακέλων των προσφορών, κατά το άρθρο 100 του ν. 4412/2016, ακολουθώντας τα εξής στάδια:

- Ηλεκτρονική Αποσφράγιση του (υπό)φακέλου «Δικαιολογητικά Συμμετοχής-Τεχνική Προσφορά» και του (υπό)φακέλου «Οικονομική Προσφορά», έως και την 3η εργάσιμη ημέρα μετά την καταληκτική ημερομηνία υποβολής προσφορών

Στο στάδιο αυτό τα στοιχεία των προσφορών που αποσφραγίζονται είναι προσβάσιμα μόνο στα μέλη της Επιτροπής Διαγωνισμού και την αναθέτουσα αρχή.

Σε κάθε στάδιο τα στοιχεία των προσφορών που αποσφραγίζονται είναι καταρχήν προσβάσιμα μόνο στα μέλη της Επιτροπής Διαγωνισμού και την αναθέτουσα αρχή<sup>75</sup>.

#### 3.1.2 Αξιολόγηση προσφορών

**3.1.2.1** Μετά την κατά περίπτωση ηλεκτρονική αποσφράγιση των προσφορών η αναθέτουσα αρχή προβαίνει στην αξιολόγηση αυτών, μέσω των αρμόδιων πιστοποιημένων στο ΕΣΗΔΗΣ οργάνων της<sup>76</sup>, εφαρμοζόμενων κατά τα λοιπά των κειμένων διατάξεων.

Η αναθέτουσα αρχή, τηρώντας τις αρχές της ίσης μεταχείρισης και της διαφάνειας, ζητεί από τους προσφέροντες οικονομικούς φορείς, όταν οι πληροφορίες ή η τεκμηρίωση που πρέπει να υποβάλλονται είναι ή εμφανίζονται ελλιπείς ή λανθασμένες, συμπεριλαμβανομένων εκείνων στο ΕΕΕΣ, ή όταν λείπουν συγκεκριμένα έγγραφα, να υποβάλλουν, να συμπληρώνουν, να αποσαφηνίζουν ή να ολοκληρώνουν τις σχετικές πληροφορίες ή τεκμηρίωση, εντός προθεσμίας όχι μικρότερης των δέκα (10) ημερών και όχι μεγαλύτερης των είκοσι (20) ημερών από την ημερομηνία κοινοποίησης σε αυτούς της σχετικής πρόσκλησης. Η συμπλήρωση ή η αποσαφήνιση ζητείται και γίνεται αποδεκτή υπό την προϋπόθεση ότι δεν τροποποιείται η προσφορά του οικονομικού φορέα και ότι αφορά σε στοιχεία ή δεδομένα, των οποίων είναι αντικειμενικά εξακριβώσιμος ο προγενέστερος χαρακτήρας σε σχέση με το πέρας της καταληκτικής προθεσμίας παραλαβής προσφορών. Τα ανωτέρω ισχύουν κατ' αναλογία και για τυχόν ελλείψεις δηλώσεις, υπό την προϋπόθεση ότι βεβαιώνουν γεγονότα αντικειμενικώς εξακριβώσιμα<sup>77</sup>.

*[Επισημαίνεται ότι οι διευκρινίσεις/ συμπληρώσεις, κατ'εφαρμογή της παρούσας παραγράφου, σύμφωνα με τα οριζόμενα στις διατάξεις του άρθρου 102 του ν.4412/2016, ζητούνται από την αρμόδια Επιτροπή Αξιολόγησης των Προσφορών (Επιτροπή Διενέργειας Διαγωνισμού), μέσω της λειτουργικότητας «Επικοινωνία»:*

- *είτε από την Επιτροπή, μέσω του πιστοποιημένου χρήστη της παρούσας ηλεκτρονικής διαδικασίας (χειριστή του διαγωνισμού), χωρίς τη σύνταξη διακριτού εγγράφου*
- *είτε, με αποστολή διακριτού εγγράφου της Επιτροπής, μέσω του πιστοποιημένου χρήστη της παρούσας ηλεκτρονικής διαδικασίας (χειριστή του διαγωνισμού), χωρίς, στην περίπτωση αυτή, να απαιτείται περαιτέρω έγκρισή του από το αποφαινόμενο όργανο.*

<sup>73</sup> Άρθρο 100 ν. 4412/2016 και άρθρο 16 ΚΥΑ ΕΣΗΔΗΣ Προμήθειες και Υπηρεσίες

<sup>74</sup> Επισημαίνεται ότι, ως προς τις προθεσμίες για την ολοκλήρωση των ενεργειών της Επιτροπής Διενέργειας Διαγωνισμού ισχύουν τα οριζόμενα στο άρθρο 221Α του ν. 4412/2016

<sup>75</sup> Άρθρο 16 παρ. 1 και 2 Κ.Υ.Α. ΕΣΗΔΗΣ Προμήθειες και Υπηρεσίες

<sup>76</sup> Στο πλαίσιο των διαδικασιών ανάθεσης δημοσίων συμβάσεων, τα όργανα που γνωμοδοτούν προς τα αποφαινόμενα όργανα ((επιτροπή διενέργειας/επιτροπή αξιολόγησης) ελέγχουν, σύμφωνα με την παρ. 1 του άρθρου 221 του ν. 4412/2016, την καταλληλότητα των προσφερόντων, αξιολογούν τις προσφορές, εισηγούνται τον αποκλεισμό τους από τη διαδικασία, την απόρριψη των προσφορών, την κατακύρωση των αποτελεσμάτων, την αποδέσμευση ή κατάπτωση των εγγυήσεων, τη ματαίωση της διαδικασίας και γνωμοδοτούν για κάθε άλλο θέμα που ανακύπτει κατά τη διαδικασία ανάθεσης.

<sup>77</sup> Άρθρο 102 του ν. 4412/2016. Πρβλ και έκθεση συνεπειών ρυθμίσεων επί του άρθρου 42 του ν. 4781/2021

Σημειώνεται ότι, όσο διαρκεί η διαδικασία αξιολόγησης των προσφορών και μέχρι την αποστολή των σχετικών πρακτικών της Επιτροπής στον χειριστή του διαγωνισμού, προς έκδοση των σχετικών αποφάσεων, οι διευκρινίσεις ζητούνται από την Επιτροπή και δεν υπόκεινται σε προηγούμενη έγκριση του αποφαινομένου οργάνου.

Σε κάθε περίπτωση, μετά την ολοκλήρωση της διαδικασίας αξιολόγησης, εκ μέρους της Επιτροπής και τη διαβίβαση των σχετικών πρακτικών προς το αποφαινόμενο όργανο, το τελευταίο, δύναται, κατά την κρίση του, να ζητεί διευκρινίσεις, από τους προσφέροντες, για στοιχεία των προσφορών, για τα οποία δεν ζητήθηκαν, είτε ακόμη και για στοιχεία, για τα οποία έχει ήδη γνωμοδοτήσει σχετικά η Επιτροπή.

Το αποφαινόμενο όργανο διατηρεί το δικαίωμα να αναπέμψει στην Επιτροπή προς εξέταση και περαιτέρω διευκρινίσεις οποιοδήποτε ζήτημα, κατά την κρίση της, χρήζει διευκρινίσεων/ συμπληρώσεων.

Τα ανωτέρω ισχύουν και ως προς τα αιτήματα παροχής διευκρινίσεων-συμπληρώσεων, σε περιπτώσεις ασυνήθιστα χαμηλών προσφορών, καθώς και στο στάδιο της υποβολής των δικαιολογητικών κατακύρωσης του προσωρινού αναδόχου].<sup>78</sup>

#### **Ειδικότερα :**

α) Η Επιτροπή Διαγωνισμού εξετάζει αρχικά την προσκόμιση της εγγύησης συμμετοχής, σύμφωνα με την παράγραφο 1 του άρθρου 72. Σε περίπτωση παράλειψης προσκόμισης, είτε της εγγύησης συμμετοχής ηλεκτρονικής έκδοσης, μέχρι την καταληκτική ημερομηνία υποβολής προσφορών, είτε του πρωτοτύπου της έντυπης εγγύησης συμμετοχής, μέχρι την ημερομηνία και ώρα αποσφράγισης, η Επιτροπή Διαγωνισμού συντάσσει πρακτικό στο οποίο εισηγείται την απόρριψη της προσφοράς ως απαράδεκτης.

Στη συνέχεια εκδίδεται από την αναθέτουσα αρχή απόφαση, με την οποία επικυρώνεται το ανωτέρω πρακτικό. Η απόφαση απόρριψης της προσφοράς του παρόντος εδαφίου εκδίδεται πριν από την έκδοση οποιασδήποτε άλλης απόφασης σχετικά με την αξιολόγηση των προσφορών της οικείας διαδικασίας ανάθεσης σύμβασης και κοινοποιείται σε όλους τους προσφέροντες, μέσω της λειτουργικότητας της «Επικοινωνίας» του ηλεκτρονικού διαγωνισμού στο ΕΣΗΔΗΣ.

Κατά της εν λόγω απόφασης χωρεί προδικαστική προσφυγή, σύμφωνα με τα οριζόμενα στην παράγραφο 3.4 της παρούσας.

Η αναθέτουσα αρχή επικοινωνεί παράλληλα με τους φορείς που φέρονται να έχουν εκδώσει τις εγγυητικές επιστολές, προκειμένου να διαπιστώσει την εγκυρότητά τους<sup>79</sup>.

β) Μετά την έκδοση της ανωτέρω απόφασης η Επιτροπή Διαγωνισμού προβαίνει αρχικά στον έλεγχο των δικαιολογητικών συμμετοχής και εν συνεχεία στην αξιολόγηση των τεχνικών προσφορών των προσφερόντων των οποίων τα δικαιολογητικά συμμετοχής έκρινε πλήρη. Η αξιολόγηση γίνεται σύμφωνα με τους όρους της παρούσας και η διαδικασία αξιολόγησης ολοκληρώνεται με την καταχώριση σε πρακτικό των προσφερόντων, των αποτελεσμάτων του ελέγχου και της αξιολόγησης των δικαιολογητικών συμμετοχής και των τεχνικών προσφορών<sup>80</sup>.

γ) Στη συνέχεια η Επιτροπή Διαγωνισμού προβαίνει στην αξιολόγηση των οικονομικών προσφορών των προσφερόντων, των οποίων τα δικαιολογητικά συμμετοχής και η τεχνική προσφορά κρίθηκαν αποδεκτά, συντάσσει πρακτικό στο οποίο καταχωρίζονται οι οικονομικές προσφορές κατά σειρά μειοδοσίας και εισηγείται αιτιολογημένα την αποδοχή ή απόρριψή τους, την κατάταξη των προσφορών και την ανάδειξη του προσωρινού αναδόχου.

Εάν οι προσφορές φαίνονται ασυνήθιστα χαμηλές σε σχέση με το αντικείμενο της σύμβασης, η αναθέτουσα αρχή απαιτεί από τους οικονομικούς φορείς, μέσω της λειτουργικότητας της «Επικοινωνίας» του ηλεκτρονικού διαγωνισμού στο ΕΣΗΔΗΣ, να εξηγήσουν την τιμή ή το κόστος που προτείνουν στην προσφορά τους, εντός αποκλειστικής προθεσμίας, κατά ανώτατο όριο είκοσι (20) ημερών από την κοινοποίηση της σχετικής πρόσκλησης. Στην περίπτωση αυτή εφαρμόζονται τα άρθρα 88 και 89 ν. 4412/2016. Εάν τα παρεχόμενα στοιχεία δεν εξηγούν κατά τρόπο ικανοποιητικό το χαμηλό επίπεδο της τιμής ή του κόστους που προτείνεται, η προσφορά απορρίπτεται ως μη κανονική. [Σε κάθε περίπτωση η κρίση της Α.Α.

<sup>78</sup> Πρβλ. άρθρα 100 ν. 4412/2016, σε συνδυασμό με άρθρο 16 παρ. 3.2 της «ΚΥΑ ΕΣΗΔΗΣ Προμήθειες και Υπηρεσίες

<sup>79</sup> Άρθρο 72 παρ. 13 του ν. 4412/2016

<sup>80</sup> Η αναθέτουσα αρχή δύναται να εγκρίνει το πρακτικό αυτό με εσωτερική της απόφαση.

σχετικά με τις ασυνήθιστα χαμηλές προσφορές και την αποδοχή ή όχι των σχετικών εξηγήσεων εκ μέρους των προσφερόντων ενσωματώνεται στην κατωτέρω ενιαία απόφαση<sup>81]</sup>

Στην περίπτωση **ισότιμων προσφορών** η αναθέτουσα αρχή **επιλέγει τον ανάδοχο με κλήρωση** μεταξύ των οικονομικών φορέων που υπέβαλαν ισότιμες προσφορές. Η κλήρωση γίνεται ενώπιον της Επιτροπής του Διαγωνισμού και παρουσία των οικονομικών φορέων που υπέβαλαν τις ισότιμες προσφορές.<sup>82</sup> Τα αποτελέσματα της κλήρωσης ενσωματώνονται ομοίως στην κατωτέρω ενιαία απόφαση.

Στη συνέχεια, εφόσον το αποφαινόμενο όργανο της αναθέτουσας αρχής εγκρίνει τα ανωτέρω πρακτικά, **εκδίδεται απόφαση για τα αποτελέσματα όλων των ως άνω σταδίων**<sup>83</sup> («Δικαιολογητικά Συμμετοχής», «Τεχνική Προσφορά» και «Οικονομική Προσφορά») και η αναθέτουσα αρχή προσκαλεί εγγράφως, μέσω της λειτουργικότητας της «Επικοινωνίας» του ηλεκτρονικού διαγωνισμού στο ΕΣΗΔΗΣ, τον πρώτο σε κατάταξη μειοδότη στον οποίο πρόκειται να γίνει η κατακύρωση («προσωρινός ανάδοχος») να υποβάλει τα δικαιολογητικά κατακύρωσης, σύμφωνα με όσα ορίζονται στο άρθρο 103 και την παράγραφο 3.2 της παρούσας, περί πρόσκλησης για υποβολή δικαιολογητικών. Η απόφαση έγκρισης των πρακτικών δεν κοινοποιείται στους προσφέροντες, δεν αναρτάται στο ΚΗΜΔΗΣ και στη «ΔΙΑΥΓΕΙΑ» και ενσωματώνεται στην απόφαση κατακύρωσης.<sup>84</sup>

Σε κάθε περίπτωση, όταν εξ αρχής έχει υποβληθεί μία προσφορά, τα αποτελέσματα όλων των σταδίων της διαδικασίας ανάθεσης, ήτοι Δικαιολογητικών Συμμετοχής, Τεχνικής Προσφοράς και Οικονομικής Προσφοράς, επικυρώνονται με την απόφαση κατακύρωσης του άρθρου 105 του ν. 4412/2016, σύμφωνα με την παράγραφο 3.3 της παρούσας, που εκδίδεται μετά το πέρας και του τελευταίου σταδίου της διαδικασίας. Κατά της ανωτέρω απόφασης χωρεί προδικαστική προσφυγή ενώπιον της Ε.Α.ΔΗ.ΣΥ., σύμφωνα με όσα προβλέπονται στην παράγραφο 3.4 της παρούσας<sup>85</sup>.

### **3.2 Πρόσκληση υποβολής δικαιολογητικών προσωρινού αναδόχου<sup>86</sup> - Δικαιολογητικά προσωρινού αναδόχου**

Μετά την αξιολόγηση των προσφορών, η αναθέτουσα αρχή αποστέλλει σχετική ηλεκτρονική πρόσκληση στον προσφέροντα, στον οποίο πρόκειται να γίνει η κατακύρωση («προσωρινό ανάδοχο»), μέσω της λειτουργικότητας της «Επικοινωνίας» του ηλεκτρονικού διαγωνισμού στο ΕΣΗΔΗΣ, και τον καλεί να υποβάλει εντός προθεσμίας δέκα (10) ημερών από την κοινοποίηση της σχετικής έγγραφης ειδοποίησης σε αυτόν, τα αποδεικτικά έγγραφα νομιμοποίησης και τα πρωτότυπα ή αντίγραφα όλων των δικαιολογητικών που περιγράφονται στην παράγραφο 2.2.9.2. της παρούσας Διακήρυξης, ως αποδεικτικά στοιχεία για τη μη συνδρομή των λόγων αποκλεισμού της παραγράφου 2.2.3 της Διακήρυξης, καθώς και για την πλήρωση των κριτηρίων ποιοτικής επιλογής των παραγράφων 2.2.4 - 2.2.8 αυτής.

Ειδικότερα, το σύνολο των στοιχείων και δικαιολογητικών της ως άνω παραγράφου αποστέλλονται από αυτόν σε μορφή ηλεκτρονικών αρχείων με μορφότυπο PDF, σύμφωνα με τα ειδικώς οριζόμενα στην παράγραφο 2.4.2.5 της παρούσας.

Εντός της προθεσμίας υποβολής των δικαιολογητικών κατακύρωσης και το αργότερο έως την τρίτη εργάσιμη ημέρα από την καταληκτική ημερομηνία ηλεκτρονικής υποβολής των δικαιολογητικών κατακύρωσης, προσκομίζονται με ευθύνη του οικονομικού φορέα, στην αναθέτουσα αρχή, σε έντυπη μορφή και σε κλειστό φάκελο, στον οποίο αναγράφεται ο αποστολέας, τα στοιχεία του Διαγωνισμού και ως παραλήπτης η Επιτροπή Διαγωνισμού, τα στοιχεία και δικαιολογητικά, τα οποία απαιτείται να προσκομισθούν σε έντυπη μορφή (ως πρωτότυπα ή ακριβή αντίγραφα), σύμφωνα με τα προβλεπόμενα στις διατάξεις της ως άνω παραγράφου 2.4.2.5<sup>87</sup>.

Αν δεν προσκομισθούν τα παραπάνω δικαιολογητικά ή υπάρχουν ελλείψεις σε αυτά που υποβλήθηκαν, η αναθέτουσα αρχή καλεί τον προσωρινό ανάδοχο να προσκομίσει τα ελλείποντα δικαιολογητικά ή να

<sup>81</sup> Επισημαίνεται, ότι στις γνωμοδοτικές αρμοδιότητες της Επιτροπής Διαγωνισμού ανήκει ο ουσιαστικός έλεγχος και η αξιολόγηση των προσφορών, συμπεριλαμβανομένου και του ζητήματος της απόρριψης προσφορών ως ασυνήθιστα χαμηλών. Πρβλ και απόφαση ΣτΕ ΕΑ 184/2020

<sup>82</sup> Άρθρο 90 παρ. 1 του ν. 4412/2016.

<sup>83</sup> Άρθρο 100 παρ. 2 του ν. 4412/2016

<sup>84</sup> Πρβλ. άρθρο 100 παρ. 2 του ν. 4412/2016, σε συνδυασμό με άρθρο 10 παρ. 1 περ. ζ' της ΚΥΑ ΚΗΜΔΗΣ]

<sup>85</sup> Άρθρο 100 παρ. 6 του ν. 4412/2016

<sup>86</sup> Άρθρο 103 του ν. 4412/2016

<sup>87</sup> Πρβλ. άρθρο 17 της ΚΥΑ ΕΣΗΔΗΣ Προμήθειες και Υπηρεσίες

συμπληρώσει τα ήδη υποβληθέντα ή να παράσχει διευκρινίσεις κατά το άρθρο 102 του ν. 4412/2016, εντός δέκα (10) ημερών από την κοινοποίηση της σχετικής πρόσκλησης σε αυτόν.

Ο προσωρινός ανάδοχος δύναται να υποβάλει προς την αναθέτουσα αρχή, μέσω της λειτουργικότητας της «Επικοινωνίας» του ηλεκτρονικού διαγωνισμού στο ΕΣΗΔΗΣ, αίτημα για παράταση της ως άνω προθεσμίας, συνοδευόμενο από αποδεικτικά έγγραφα περί αίτησης χορήγησης δικαιολογητικών προσωρινού αναδόχου. Στην περίπτωση αυτή η αναθέτουσα αρχή παρατείνει την προθεσμία υποβολής αυτών, για όσο χρόνο απαιτηθεί για τη χορήγησή τους από τις αρμόδιες δημόσιες αρχές. Ο προσωρινός ανάδοχος μπορεί να αξιοποιεί τη δυνατότητα αυτή τόσο εντός της αρχικής προθεσμίας για την υποβολή δικαιολογητικών, όσο και εντός της προθεσμίας για την προσκόμιση ελλειπόντων ή τη συμπλήρωση ήδη υποβληθέντων δικαιολογητικών, κατά την έννοια του άρθρου 102 του ν. 4412/2016, όπως προβλέπεται ανωτέρω. Η παρούσα ρύθμιση εφαρμόζεται αναλόγως και όταν η αναθέτουσα αρχή ζητήσει την προσκόμιση των δικαιολογητικών κατά τη διαδικασία αξιολόγησης των προσφορών ή αιτήσεων συμμετοχής και πριν από το στάδιο κατακύρωσης, κατ' εφαρμογή της διάταξης του πρώτου εδαφίου της παρ. 5 του άρθρου 79 του ν. 4412/2016, τηρουμένων των αρχών της ίσης μεταχείρισης και της διαφάνειας.

Απορρίπτεται η προσφορά του προσωρινού αναδόχου, καταπίπτει υπέρ της αναθέτουσας αρχής η εγγύηση συμμετοχής του και η κατακύρωση γίνεται στον προσφέροντα που υπέβαλε την αμέσως επόμενη πλέον συμφέρουσα από οικονομική άποψη προσφορά, τηρουμένης της ανωτέρω διαδικασίας, εάν:

- i) κατά τον έλεγχο των παραπάνω δικαιολογητικών διαπιστωθεί ότι τα στοιχεία που δηλώθηκαν με το Ευρωπαϊκό Ενιαίο Έγγραφο Σύμβασης (ΕΕΕΣ) είναι εκ προθέσεως απατηλά, ή έχουν υποβληθεί πλαστά αποδεικτικά στοιχεία, ή
- ii) δεν υποβληθούν στο προκαθορισμένο χρονικό διάστημα τα απαιτούμενα πρωτότυπα ή αντίγραφα των παραπάνω δικαιολογητικών, ή
- iii) από τα δικαιολογητικά που προσκομίσθηκαν νομίμως και εμπροθέσμως, δεν αποδεικνύεται η μη συνδρομή των λόγων αποκλεισμού, σύμφωνα με την παράγραφο 2.2.3 (λόγοι αποκλεισμού) ή η πλήρωση μιας ή περισσότερων από τις απαιτήσεις των κριτηρίων ποιοτικής επιλογής σύμφωνα με τις παραγράφους 2.2.4 έως 2.2.8 (κριτήρια ποιοτικής επιλογής) της παρούσας.

Σε περίπτωση έγκαιρης και προσηκούσας ενημέρωσης της αναθέτουσας αρχής για μεταβολές στις προϋποθέσεις, τις οποίες ο προσωρινός ανάδοχος είχε δηλώσει με το Ευρωπαϊκό Ενιαίο Έγγραφο Σύμβασης (ΕΕΕΣ) ότι πληροί, οι οποίες (μεταβολές) είτε επήλθαν, είτε έλαβε γνώση αυτών μετά τη δήλωση και μέχρι την ημέρα της σύναψης της σύμβασης (οψιγενείς μεταβολές), δεν καταπίπτει υπέρ της αναθέτουσας αρχής η εγγύηση συμμετοχής του<sup>88</sup>.

Αν κανένας από τους προσφέροντες δεν υποβάλει αληθή ή ακριβή δήλωση ή δεν προσκομίσει ένα ή περισσότερα από τα απαιτούμενα έγγραφα και δικαιολογητικά ή δεν αποδείξει ότι: α) δεν βρίσκεται σε μία από τις καταστάσεις της παραγράφου 2.2.3 της παρούσας Διακήρυξης και β) πληροί τα σχετικά κριτήρια ποιοτικής επιλογής τα οποία έχουν καθοριστεί σύμφωνα με τις παραγράφους 2.2.4 -2.2.8 της παρούσας Διακήρυξης, η διαδικασία ματαιώνεται.

Η διαδικασία ελέγχου των παραπάνω δικαιολογητικών ολοκληρώνεται με τη σύνταξη πρακτικού από την Επιτροπή του Διαγωνισμού, στο οποίο αναγράφεται η τυχόν συμπλήρωση δικαιολογητικών σύμφωνα με όσα ορίζονται ανωτέρω (παράγραφος 3.1.2.1.) και τη διαβίβασή του στο αποφαινόμενο όργανο της αναθέτουσας αρχής για τη λήψη απόφασης είτε για την κατακύρωση της σύμβασης είτε για τη ματαίωση της διαδικασίας.

### **3.3 Κατακύρωση - σύναψη σύμβασης<sup>89</sup>**

**3.3.1.** Τα αποτελέσματα του ελέγχου των παραπάνω δικαιολογητικών και της εισήγησης της Επιτροπής επικυρώνονται με την απόφαση κατακύρωσης, στην οποία ενσωματώνεται η απόφαση έγκρισης των πρακτικών των περ. α' & β' της παρ. 2 του άρθρου 100 του ν. 4412/2016 (περί αξιολόγησης των δικαιολογητικών συμμετοχής, της τεχνικής και της οικονομικής προσφοράς).

Η αναθέτουσα αρχή κοινοποιεί, μέσω της λειτουργικότητας της «Επικοινωνίας» του διαγωνισμού στο ΕΣΗΔΗΣ σε όλους τους οικονομικούς φορείς που έλαβαν μέρος στη διαδικασία ανάθεσης, εκτός από όσους αποκλείστηκαν οριστικά δυνάμει της παρ. 1 του άρθρου 72 του ν. 4412/2016, την απόφαση κατακύρωσης,

<sup>88</sup> Άρθρο 104 παρ. 2 και 3 του ν. 4412/2016

<sup>89</sup> Άρθρο 105 του ν. 4412/2016

στην οποία αναφέρονται υποχρεωτικά οι προθεσμίες για την αναστολή της σύναψης σύμβασης, σύμφωνα με τα άρθρα 360 έως 372 του ν. 4412/2016, μαζί με αντίγραφο όλων των πρακτικών της διαδικασίας ελέγχου και αξιολόγησης των προσφορών, και, επιπλέον, αναρτά τα δικαιολογητικά του προσωρινού αναδόχου στα «Συνημμένα Ηλεκτρονικού Διαγωνισμού». Μετά την έκδοση και κοινοποίηση της απόφασης κατακύρωσης οι προσφέροντες λαμβάνουν γνώση των λοιπών συμμετεχόντων στη διαδικασία και των στοιχείων που υποβλήθηκαν από αυτούς, με ενέργειες της αναθέτουσας αρχής<sup>90</sup>. Κατά της απόφασης κατακύρωσης χωρεί προδικαστική προσφυγή ενώπιον της Ε.Α.ΔΗ.ΣΥ., σύμφωνα με την παράγραφο 3.4 της παρούσας. Δεν επιτρέπεται η άσκηση άλλης διοικητικής προσφυγής κατά της ανωτέρω απόφασης.<sup>91</sup>

**3.3.2.** Η απόφαση κατακύρωσης καθίσταται οριστική, εφόσον συντρέξουν οι ακόλουθες προϋποθέσεις σωρευτικά:

α) κοινοποιηθεί η απόφαση κατακύρωσης σε όλους τους οικονομικούς φορείς που δεν έχουν αποκλειστεί οριστικά,

β) παρέλθει άπρακτη η προθεσμία άσκησης προδικαστικής προσφυγής ή σε περίπτωση άσκησης, παρέλθει άπρακτη η προθεσμία άσκησης αίτησης αναστολής και ακύρωσης κατά της απόφασης της Ε.Α.ΔΗ.ΣΥ και σε περίπτωση άσκησης αίτησης αναστολής και ακύρωσης κατά της απόφασης της Ε.Α.ΔΗ.ΣΥ., εκδοθεί απόφαση επί της αίτησης, με την επιφύλαξη της χορήγησης προσωρινής διαταγής, σύμφωνα με όσα ορίζονται στο τελευταίο εδάφιο της παρ. 4 του άρθρου 372 του ν. 4412/2016,

γ) ολοκληρωθεί επιτυχώς ο προσυμβατικός έλεγχος από το Ελεγκτικό Συνέδριο, σύμφωνα με τα άρθρα 324 έως 327 του ν. 4700/2020, εφόσον απαιτείται,

και

δ) [μόνο στην περίπτωση του προσυμβατικού ελέγχου ή της άσκησης προδικαστικής προσφυγής κατά της απόφασης κατακύρωσης] ο προσωρινός ανάδοχος υποβάλει, έπειτα από σχετική πρόσκληση, υπεύθυνη δήλωση, που υπογράφεται σύμφωνα με όσα ορίζονται στο άρθρο 79Α του ν. 4412/2016, στην οποία δηλώνεται ότι δεν έχουν επέλθει στο πρόσωπό του **οψιγενείς μεταβολές** κατά την έννοια του άρθρου 104 του ν. 4412/2016. Η υπεύθυνη δήλωση ελέγχεται από την αναθέτουσα αρχή και μνημονεύεται στο συμφωνητικό. Εφόσον δηλωθούν οψιγενείς μεταβολές, η δήλωση ελέγχεται από την Επιτροπή Διαγωνισμού, η οποία εισηγείται προς το αρμόδιο αποφαινόμενο όργανο.

Μετά την οριστικοποίηση της απόφασης κατακύρωσης η αναθέτουσα αρχή προσκαλεί τον ανάδοχο, μέσω της λειτουργικότητας της «Επικοινωνίας» του ηλεκτρονικού διαγωνισμού στο ΕΣΗΔΗΣ, να προσέλθει για υπογραφή του συμφωνητικού, θέτοντάς του προθεσμία δεκαπέντε (15) ημερών από την κοινοποίηση της σχετικής ειδικής πρόσκλησης. Η σύμβαση θεωρείται συναφθείσα με την κοινοποίηση της πρόσκλησης του προηγούμενου εδαφίου στον ανάδοχο.

## **3.4 Προδικαστικές Προσφυγές - Προσωρινή και οριστική Δικαστική Προστασία**

**Α.** Κάθε ενδιαφερόμενος, ο οποίος έχει ή είχε συμφέρον να του ανατεθεί η συγκεκριμένη δημόσια σύμβαση και έχει υποστεί ή ενδέχεται να υποστεί ζημία από εκτελεστή πράξη ή παράλειψη της αναθέτουσας αρχής κατά παράβαση της ενωσιακής ή εσωτερικής νομοθεσίας στον τομέα των δημοσίων συμβάσεων, έχει δικαίωμα να προσφύγει στην Ενιαία Αρχή Δημοσίων Συμβάσεων (Ε.Α.ΔΗ.ΣΥ.), σύμφωνα με τα ειδικότερα οριζόμενα στα άρθρα 346 επ. ν. 4412/2016 και 1 επ. του π.δ. 39/2017, στρεφόμενος με προδικαστική προσφυγή, κατά πράξης ή παράλειψης της αναθέτουσας αρχής, προσδιορίζοντας ειδικώς τις νομικές και πραγματικές αιτιάσεις που δικαιολογούν το αίτημά του<sup>92</sup>.

Σε περίπτωση προσφυγής κατά πράξης της αναθέτουσας αρχής, η προθεσμία για την άσκηση της προδικαστικής προσφυγής είναι:

(α) δέκα (10) ημέρες από την κοινοποίηση της προσβαλλόμενης πράξης στον ενδιαφερόμενο οικονομικό φορέα αν η πράξη κοινοποιήθηκε με ηλεκτρονικά μέσα ή

(β) δεκαπέντε (15) ημέρες από την κοινοποίηση της προσβαλλόμενης πράξης σε αυτόν αν χρησιμοποιήθηκαν άλλα μέσα επικοινωνίας, άλλως

(γ) δέκα (10) ημέρες από την πλήρη, πραγματική ή τεκμαιρόμενη, γνώση της πράξης που βλάπτει τα συμφέροντα του ενδιαφερόμενου οικονομικού φορέα. Ειδικά για την άσκηση προσφυγής κατά

<sup>90</sup> Πρβλ. άρθρο 16 παρ. 3 της ΚΥΑ ΕΣΗΔΗΣ Προμήθειες και Υπηρεσίες

<sup>91</sup> Άρθρο 100 παρ. 2 του ν. 4412/2016

<sup>92</sup> Άρθρο 360 παρ. 1 του ν. 4412/2016 και 3 παρ. 1 π.δ. 39/2017.

προκήρυξης, η πλήρης γνώση αυτής τεκμαίρεται μετά την πάροδο δεκαπέντε (15) ημερών από τη δημοσίευση στο ΚΗΜΔΗΣ.

Σε περίπτωση παράλειψης που αποδίδεται στην αναθέτουσα αρχή, η προθεσμία για την άσκηση της προδικαστικής προσφυγής είναι δεκαπέντε (15) ημέρες από την επομένη της συντέλεσης της προσβαλλόμενης παράλειψης<sup>93</sup>.

Οι προθεσμίες ως προς την υποβολή των προδικαστικών προσφυγών και των παρεμβάσεων αρχίζουν την επομένη της ημέρας της προαναφερθείσας κατά περίπτωση κοινοποίησης ή γνώσης και λήγουν όταν περάσει ολόκληρη η τελευταία ημέρα και ώρα 23:59:59 και, αν αυτή είναι εξαιρετέα ή Σάββατο, όταν περάσει ολόκληρη η επόμενη εργάσιμη ημέρα και ώρα 23:59:59<sup>94</sup>.

Η προδικαστική προσφυγή συντάσσεται υποχρεωτικά με τη χρήση του τυποποιημένου εντύπου του Παραρτήματος Ι του π.δ/τος 39/2017 και κατατίθεται ηλεκτρονικά μέσω της λειτουργικότητας «Επικοινωνία» στην ηλεκτρονική περιοχή του συγκεκριμένου διαγωνισμού, επιλέγοντας την ένδειξη «Προδικαστική Προσφυγή» σύμφωνα με το άρθρο 18 της Κ.Υ.Α. Προμήθειες και Υπηρεσίες.

Για το παραδεκτό της άσκησης της προδικαστικής προσφυγής κατατίθεται παράβολο από τον προσφεύγοντα υπέρ του Ελληνικού Δημοσίου, σύμφωνα με όσα ορίζονται στο άρθρο 363 του ν. 4412/2016. Η επιστροφή του παραβόλου στον προσφεύγοντα γίνεται: α) σε περίπτωση ολικής ή μερικής αποδοχής της προσφυγής του, β) όταν η αναθέτουσα αρχή ανακαλεί την προσβαλλόμενη πράξη ή προβαίνει στην οφειλόμενη ενέργεια πριν από την έκδοση της απόφασης της Ε.Α.ΔΗ.ΣΥ επί της προσφυγής, γ) σε περίπτωση παραίτησης του προσφεύγοντος από την προσφυγή του έως και δέκα (10) ημέρες από την κατάθεση της προσφυγής.

Η προθεσμία για την άσκηση της προδικαστικής προσφυγής και η άσκησή της κωλύουν τη σύναψη της σύμβασης επί ποινή ακυρότητας, η οποία διαπιστώνεται με απόφαση της Ε.Α.ΔΗ.ΣΥ. μετά από άσκηση προδικαστικής προσφυγής, σύμφωνα με τα άρθρα 368 του ν. 4412/2016 και 20 του π.δ. 39/2017. Όμως, μόνη η άσκηση της προδικαστικής προσφυγής δεν κωλύει την πρόοδο της διαγωνιστικής διαδικασίας, υπό την επιφύλαξη χορήγησης από το Κλιμάκιο μέτρων προσωρινής προστασίας, σύμφωνα με τα άρθρα 366 παρ. 1-2 ν. 4412/2016 και 15 παρ. 1-4 του π.δ. 39/2017.

Η προηγούμενη παράγραφος δεν εφαρμόζεται στην περίπτωση που, κατά τη διαδικασία σύναψης της παρούσας σύμβασης, υποβληθεί μόνο μία (1) προσφορά.

Μετά την, κατά τα ως άνω, ηλεκτρονική κατάθεση της προδικαστικής προσφυγής η αναθέτουσα αρχή, μέσω της λειτουργίας «Επικοινωνία»:

α) Κοινοποιεί την προσφυγή το αργότερο έως την επόμενη εργάσιμη ημέρα από την κατάθεσή της σε κάθε ενδιαφερόμενο τρίτο, ο οποίος μπορεί να θίγεται από την αποδοχή της προσφυγής, προκειμένου να ασκήσει το, προβλεπόμενο από τα άρθρα 362 παρ. 3 και 7 του π.δ. 39/2017, δικαίωμα παρέμβασής του στη διαδικασία εξέτασης της προσφυγής, για τη διατήρηση της ισχύος της προσβαλλόμενης πράξης, προσκομίζοντας όλα τα κρίσιμα έγγραφα που έχει στη διάθεσή του.

β) Διαβιβάζει στην Ε.Α.ΔΗ.ΣΥ., το αργότερο εντός δεκαπέντε (15) ημερών από την ημέρα κατάθεσης, τον πλήρη φάκελο της υπόθεσης, τα αποδεικτικά κοινοποίησης στους ενδιαφερόμενους τρίτους αλλά και την Έκθεση Απόψεων της επί της προσφυγής. Στην Έκθεση Απόψεων η αναθέτουσα αρχή μπορεί να παραθέσει αρχική ή συμπληρωματική αιτιολογία για την υποστήριξη της προσβαλλόμενης με την προδικαστική προσφυγή πράξης.

γ) Κοινοποιεί σε όλα τα μέρη την Έκθεση Απόψεων, τις Παρεμβάσεις και τα σχετικά έγγραφα που τυχόν τη συνοδεύουν, μέσω του ηλεκτρονικού τόπου του διαγωνισμού το αργότερο έως την επόμενη εργάσιμη ημέρα από την κατάθεσή τους.

δ) Συμπληρωματικά υπομνήματα κατατίθενται από οποιοδήποτε από τα μέρη μέσω της πλατφόρμας του ΕΣΗΔΗΣ, το αργότερο εντός πέντε (5) ημερών από την κοινοποίηση των απόψεων της αναθέτουσας αρχής.

Η άσκηση της προδικαστικής προσφυγής αποτελεί προϋπόθεση για την άσκηση των ένδικων βοηθημάτων της αίτησης αναστολής και ακύρωσης του άρθρου 372 του ν. 4412/2016 κατά των εκτελεστών πράξεων ή παραλείψεων της αναθέτουσας αρχής.

<sup>93</sup> Άρθρο 361 του ν. 4412/2016 και 4 του π.δ. 39/2017

<sup>94</sup> Παρ. 2 του άρθρου 9 και άρθρο 18 της Κ.Υ.Α. ΕΣΗΔΗΣ Προμήθειες και Υπηρεσίες

**Β.** Όποιος έχει έννομο συμφέρον μπορεί να ζητήσει, με το ίδιο δικόγραφο εφαρμοζόμενων αναλογικά των διατάξεων του π.δ. 18/1989, την αναστολή εκτέλεσης της απόφασης της Ε.Α.ΔΗ.ΣΥ. και την ακύρωσή της ενώπιον του αρμόδιου Διοικητικού. Το αυτό ισχύει και σε περίπτωση σιωπηρής απόρριψης της προδικαστικής προσφυγής από την Ε.Α.ΔΗ.ΣΥ. Δικαίωμα άσκησης του ως άνω ένδικου βοηθήματος έχει και η αναθέτουσα αρχή, αν η Ε.Α.ΔΗ.ΣΥ. κάνει δεκτή την προδικαστική προσφυγή, αλλά και αυτός του οποίου έχει γίνει εν μέρει δεκτή η προδικαστική προσφυγή.

Με την απόφαση της Ε.Α.ΔΗ.ΣΥ. λογίζονται ως συμπροσβαλλόμενες και όλες οι συναφείς προς την ανωτέρω απόφαση πράξεις ή παραλείψεις της αναθέτουσας αρχής, εφόσον έχουν εκδοθεί ή συντελεστεί αντιστοίχως έως τη συζήτηση της ως άνω αίτησης στο Δικαστήριο.

Η αίτηση αναστολής και ακύρωσης περιλαμβάνει μόνο αιτιάσεις που είχαν προταθεί με την προδικαστική προσφυγή ή αφορούν στη διαδικασία ενώπιον της Ε.Α.ΔΗ.ΣΥ. ή το περιεχόμενο των αποφάσεών της. Η αναθέτουσα αρχή, εφόσον ασκήσει την αίτηση της παρ. 1 του άρθρου 372 του ν. 4412/2016, μπορεί να προβάλει και οψιγενείς ισχυρισμούς αναφορικά με τους επιτακτικούς λόγους δημοσίου συμφέροντος, οι οποίοι καθιστούν αναγκαία την άμεση ανάθεση της σύμβασης.<sup>95</sup>

Η ως άνω αίτηση κατατίθεται στο αρμόδιο δικαστήριο μέσα σε προθεσμία δέκα (10) ημερών από την κοινοποίηση ή την πλήρη γνώση της απόφασης ή από την παρέλευση της προθεσμίας για την έκδοση της απόφασης επί της προδικαστικής προσφυγής, ενώ η δικάσιμος για την εκδίκαση της αίτησης δεν πρέπει να απέχει πέραν των εξήντα (60) ημερών από την κατάθεση του δικογράφου.<sup>96</sup>

Αντίγραφο της αίτησης με κλήση κοινοποιείται με τη φροντίδα του αιτούντος προς την Ε.Α.ΔΗ.ΣΥ., την αναθέτουσα αρχή, αν δεν έχει ασκήσει αυτή την αίτηση, και προς κάθε τρίτο ενδιαφερόμενο, την κλήτευση του οποίου διατάσσει με πράξη του ο Πρόεδρος ή ο προεδρεύων του αρμόδιου Δικαστηρίου ή Τμήματος έως την επόμενη ημέρα από την κατάθεση της αίτησης. Ο αιτών υποχρεούται, επί ποινή απαραδέκτου του ένδικου βοηθήματος, να προβεί στις παραπάνω κοινοποιήσεις εντός αποκλειστικής προθεσμίας δύο (2) ημερών από την έκδοση και την παραλαβή της ως άνω πράξης του Δικαστηρίου. Εντός αποκλειστικής προθεσμίας δέκα (10) ημερών από την ως άνω κοινοποίηση της αίτησης κατατίθεται η παρέμβαση και διαβιβάζονται ο φάκελος και οι απόψεις των παθητικώς νομιμοποιούμενων. Εντός της ίδιας προθεσμίας κατατίθενται στο Δικαστήριο και τα στοιχεία που υποστηρίζουν τους ισχυρισμούς των διαδίκων.

Επιπρόσθετα, η παρέμβαση κοινοποιείται με επιμέλεια του παρεμβαίνοντος στα λοιπά μέρη της δίκης εντός δύο (2) ημερών από την κατάθεσή της, αλλιώς λογίζεται ως απαραδέκτη. Το διατακτικό της δικαστικής απόφασης εκδίδεται εντός δεκαπέντε (15) ημερών από τη συζήτηση της αίτησης ή από την προθεσμία για την υποβολή υπομνημάτων.

Η προθεσμία για την άσκηση και η άσκηση της αίτησης ενώπιον του αρμόδιου δικαστηρίου κωλύουν τη σύναψη της σύμβασης μέχρι την έκδοση της οριστικής δικαστικής απόφασης, εκτός εάν με προσωρινή διαταγή ο αρμόδιος δικαστής αποφανθεί διαφορετικά. Επίσης, η προθεσμία για την άσκηση και η άσκηση της αίτησης κωλύουν την πρόοδο της διαδικασίας ανάθεσης για χρονικό διάστημα δεκαπέντε (15) ημερών από την άσκηση της αίτησης, εκτός εάν με την προσωρινή διαταγή ο αρμόδιος δικαστής αποφανθεί διαφορετικά.<sup>97</sup> Για την άσκηση της αίτησης κατατίθεται παράβολο, σύμφωνα με τα ειδικότερα οριζόμενα στο άρθρο 372 παρ. 5 του ν. 4412/2016.

Αν ο ενδιαφερόμενος δεν αιτήθηκε ή αιτήθηκε ανεπιτυχώς την αναστολή και η σύμβαση υπογράφηκε και η εκτέλεσή της ολοκληρώθηκε πριν από τη συζήτηση της αίτησης, εφαρμόζεται αναλόγως η παρ. 2 του άρθρου 32 του π.δ. 18/1989.

Αν το Δικαστήριο ακυρώσει πράξη ή παράλειψη της αναθέτουσας αρχής μετά τη σύναψη της σύμβασης, το κύρος της τελευταίας δεν θίγεται, εκτός αν πριν από τη σύναψη αυτής είχε ανασταλεί η διαδικασία σύναψης της σύμβασης. Στην περίπτωση που η σύμβαση δεν είναι άκυρη, ο ενδιαφερόμενος δικαιούται να αξιώσει αποζημίωση, σύμφωνα με τα αναφερόμενα στο άρθρο 373 του ν. 4412/2016.

Με την επιφύλαξη των διατάξεων του ν. 4412/2016, για την εκδίκαση των διαφορών του παρόντος άρθρου εφαρμόζονται οι διατάξεις του π.δ. 18/1989.

<sup>95</sup> Πρβλ. άρθρο 372 παρ. 1 και 2 του ν. 4412/2016.

<sup>96</sup> Πρβλ. άρθρο 372 παρ. 4 του ν. 4412/2016.

<sup>97</sup> Πρβλ. άρθρο 372 παρ. 6 του ν. 4412/2016.



Γ. Οι προθεσμίες των άρθρων 365, 366 και 367 του ν. 4412/2016 για την εξέταση των προδικαστικών προσφυγών και την έκδοση της απόφασης της ΕΑΔΗΣΥ, **αναστέλλονται κατά το διάστημα από 1η μέχρι και 31 Αυγούστου 2023**. Κατά το χρονικό διάστημα της αναστολής οι προδικαστικές προσφυγές, τα αιτήματα αναστολής της διαγωνιστικής διαδικασίας και τα αιτήματα λήψης προσωρινών μέτρων που αφορούν κατεπείγουσες περιπτώσεις για λόγους δημοσίου συμφέροντος ή διαγωνιστικές διαδικασίες που αφορούν σε συμβάσεις προμηθειών, που χρηματοδοτούνται, εν όλω ή εν μέρει, από το Ταμείο Ανάκαμψης και Ανθεκτικότητας, εξετάζονται από Κλιμάκια Διακοπών της ΕΑΔΗΣΥ, τα οποία ορίζονται με απόφαση του Εκτελεστικού Συμβουλίου της.<sup>98</sup>

### 3.5 Ματαίωση Διαδικασίας

Η αναθέτουσα αρχή ματαιώνει ή δύναται να ματαιώσει εν όλω ή εν μέρει, αιτιολογημένα, τη διαδικασία ανάθεσης, για τους λόγους και υπό τους όρους του άρθρου 106 του ν. 4412/2016, μετά από γνώμη της αρμόδιας Επιτροπής του Διαγωνισμού. Επίσης, αν διαπιστωθούν σφάλματα ή παραλείψεις σε οποιοδήποτε στάδιο της διαδικασίας ανάθεσης, μπορεί, μετά από γνώμη της ως άνω Επιτροπής, να ακυρώσει μερικώς τη διαδικασία ή να αναμορφώσει ανάλογα το αποτέλεσμά της ή να αποφασίσει την επανάληψή της από το σημείο που εμφιλοχώρησε το σφάλμα ή η παράλειψη.

Ειδικότερα, η αναθέτουσα αρχή ματαιώνει τη διαδικασία σύναψης όταν αυτή αποβεί άγονη είτε λόγω μη υποβολής προσφοράς είτε λόγω απόρριψης όλων των προσφορών, καθώς και στην περίπτωση του δεύτερου εδαφίου της παρ. 7 του άρθρου 105, περί κατακύρωσης και σύναψης σύμβασης.

Επίσης, μπορεί να ματαιώσει τη διαδικασία: α) λόγω παράτυπης διεξαγωγής της διαδικασίας ανάθεσης, εκτός εάν μπορεί να θεραπεύσει το σφάλμα ή την παράλειψη σύμφωνα με την παρ. 3 του άρθρου 106, β) αν οι οικονομικές και τεχνικές παράμετροι που σχετίζονται με τη διαδικασία ανάθεσης άλλαξαν ουσιωδώς και η εκτέλεση του συμβατικού αντικείμενου δεν ενδιαφέρει πλέον την αναθέτουσα αρχή ή τον φορέα για τον οποίο προορίζεται το υπό ανάθεση αντικείμενο, γ) αν λόγω ανωτέρας βίας, δεν είναι δυνατή η κανονική εκτέλεση της σύμβασης, δ) αν η επιλεγείσα προσφορά κριθεί ως μη συμφέρουσα από οικονομική άποψη, ε) στην περίπτωση των παρ. 3 και 4 του άρθρου 97, περί χρόνου ισχύος προσφορών, στ) για άλλους επιτακτικούς λόγους δημοσίου συμφέροντος, όπως ιδίως, δημόσιας υγείας ή προστασίας του περιβάλλοντος.

<sup>98</sup> Πρβλ. άρθρο 60 παρ. 2 ν. 5043/2023 (Α' 91/13-04-2023)

## 4. ΟΡΟΙ ΕΚΤΕΛΕΣΗΣ ΤΗΣ ΣΥΜΒΑΣΗΣ

---

### 4.1 Εγγυήσεις (καλής εκτέλεσης, προκαταβολής, καλής λειτουργίας)

---

#### 4.1.1 Εγγύηση καλής εκτέλεσης και εγγύηση προκαταβολής:

Για την υπογραφή της σύμβασης απαιτείται η παροχή εγγύησης καλής εκτέλεσης, σύμφωνα με το άρθρο 72 παρ. 4 του ν. 4412/2016, το ύψος της οποίας ανέρχεται σε ποσοστό 4% επί της εκτιμώμενης αξίας της σύμβασης ή του τμήματος της σύμβασης, χωρίς να συμπεριλαμβάνονται τα δικαιώματα προαίρεσης και κατατίθεται μέχρι και την υπογραφή του συμφωνητικού.

Η εγγύηση καλής εκτέλεσης, προκειμένου να γίνει αποδεκτή, πρέπει να περιλαμβάνει κατ' ελάχιστον τα αναφερόμενα στην παράγραφο 2.1.5. στοιχεία της παρούσας και επιπλέον τον αριθμό και τον τίτλο της σχετικής σύμβασης. Το περιεχόμενό της είναι σύμφωνο με τα οριζόμενα στο άρθρο 72 του ν. 4412/2016.

Η εγγύηση καλής εκτέλεσης της σύμβασης καλύπτει συνολικά και χωρίς διακρίσεις την εφαρμογή όλων των όρων της σύμβασης και κάθε απαίτηση της αναθέτουσας αρχής έναντι του αναδόχου.

Σε περίπτωση τροποποίησης της σύμβασης κατά την παράγραφο 4.5, η οποία συνεπάγεται αύξηση της συμβατικής αξίας, ο ανάδοχος οφείλει να καταθέσει μέχρι την υπογραφή της τροποποιημένης σύμβασης, συμπληρωματική εγγύηση καλής εκτέλεσης, το ύψος της οποίας ανέρχεται σε ποσοστό 4% επί του ποσού της αύξησης της αξίας της σύμβασης.

Η εγγύηση καλής εκτέλεσης καταπίπτει υπέρ της αναθέτουσας αρχής στην περίπτωση παραβίασης, από τον ανάδοχο, των όρων της σύμβασης, όπως αυτή ειδικότερα ορίζει.

Η/Οι εγγύηση/εις καλής εκτέλεσης επιστρέφεται/ονται στο σύνολό του/ς μετά από την ποσοτική και ποιοτική παραλαβή του συνόλου του αντικειμένου της σύμβασης.

Σε περίπτωση που στο πρωτόκολλο ποιοτικής και ποσοτικής παραλαβής αναφέρονται παρατηρήσεις ή υπάρχει εκπρόθεσμη παράδοση, η επιστροφή των εγγυήσεων καλής εκτέλεσης και προκαταβολής γίνεται μετά από την αντιμετώπιση, σύμφωνα με όσα προβλέπονται, των παρατηρήσεων και του εκπροθέσμου.

4.1.2. -

### 4.2 Συμβατικό Πλαίσιο - Εφαρμοστέα Νομοθεσία

---

Κατά την εκτέλεση της σύμβασης εφαρμόζονται οι διατάξεις του ν. 4412/2016, οι όροι της παρούσας Διακήρυξης και συμπληρωματικά ο Αστικός Κώδικας.

### 4.3 Όροι εκτέλεσης της σύμβασης

---

**4.3.1** Κατά την εκτέλεση της σύμβασης ο ανάδοχος τηρεί τις υποχρεώσεις στους τομείς του περιβαλλοντικού, κοινωνικοασφαλιστικού και εργατικού δικαίου, που έχουν θεσπιστεί με το δίκαιο της Ένωσης, το εθνικό δίκαιο, συλλογικές συμβάσεις ή διεθνείς διατάξεις περιβαλλοντικού, κοινωνικοασφαλιστικού και εργατικού δικαίου, οι οποίες απαριθμούνται στο Παράρτημα Χ του Προσαρτήματος Α΄.

Η τήρηση των εν λόγω υποχρεώσεων από τον ανάδοχο και τους υπεργολάβους του ελέγχεται και βεβαιώνεται από τα όργανα που επιβλέπουν την εκτέλεση της σύμβασης και τις αρμόδιες δημόσιες αρχές και υπηρεσίες που ενεργούν εντός των ορίων της ευθύνης και της αρμοδιότητάς τους.

**4.3.2** Στις συμβάσεις προμηθειών προϊόντων που εμπίπτουν στο πεδίο εφαρμογής του ν. 4819/2021, επιπλέον του όρου της παρ. 4.3.1 περιλαμβάνεται ο όρος ότι ο ανάδοχος υποχρεούται κατά την υπογραφή της σύμβασης και καθ' όλη τη διάρκεια εκτέλεσης να τηρεί τις υποχρεώσεις των παραγράφων 1, 4 και 5 του άρθρου 11 του ν. 4819/2021. Η τήρηση των υποχρεώσεων ελέγχεται από την αναθέτουσα αρχή μέσω του αρχείου δημοσιοποίησης εγγεγραμμένων παραγωγών στο Εθνικό Μητρώο Παραγωγών (ΕΜΠΑ) που τηρείται στην ηλεκτρονική σελίδα του Ε.Ο.ΑΝ. εντός της προθεσμίας της παραγράφου 4 του άρθρου 105 του ν. 4412/2016 και αποτελεί προϋπόθεση για την υπογραφή του συμφωνητικού, στο οποίο γίνεται υποχρεωτικά μνεία του αριθμού ΕΜΠΑ του υπόχρεου παραγωγού. Η μη τήρηση των υποχρεώσεων της παρούσας παραγράφου έχει τις συνέπειες της παραγράφου 7 του άρθρου 105 του ν. 4412/2016.<sup>99</sup>

---

<sup>99</sup> Άρθρο 130 του ν.4412/2016

**4.3.3 Ο ανάδοχος δεσμεύεται ότι :**

α) σε όλα τα στάδια που προηγήθηκαν της σύμβασης δεν ενήργησε αθέμιτα, παράνομα ή καταχρηστικά και ότι θα εξακολουθήσει να μην ενεργεί κατ' αυτόν τον τρόπο κατά το στάδιο εκτέλεσης της σύμβασης,

β) ότι θα δηλώσει αμελλητί στην αναθέτουσα αρχή, από τη στιγμή που λάβει γνώση, οποιαδήποτε κατάσταση (ακόμη και ενδεχόμενη) σύγκρουσης συμφερόντων (προσωπικών, οικογενειακών, οικονομικών, πολιτικών ή άλλων κοινών συμφερόντων, συμπεριλαμβανομένων και αντικρουόμενων επαγγελματικών συμφερόντων) μεταξύ των νόμιμων ή εξουσιοδοτημένων εκπροσώπων του καθώς και υπαλλήλων ή συνεργατών τους οποίους απασχολεί στην εκτέλεση της σύμβασης (π.χ. με σύμβαση υπεργολαβίας) και μελών του προσωπικού της αναθέτουσας αρχής που εμπλέκονται καθ' οιονδήποτε τρόπο στη διαδικασία εκτέλεσης της σύμβασης ή/και μπορούν να επηρεάσουν την έκβαση και τις αποφάσεις της αναθέτουσας αρχής περί την εκτέλεσή της, οποτεδήποτε και εάν η κατάσταση αυτή προκύψει κατά τη διάρκεια εκτέλεσης της σύμβασης<sup>100</sup>

Οι υποχρεώσεις και οι απαγορεύσεις της ρήτρας αυτής, στην περίπτωση που ο ανάδοχος είναι ένωση, ισχύουν για όλα τα μέλη της ένωσης, καθώς και για τους υπεργολάβους που χρησιμοποιεί. Στο συμφωνητικό περιλαμβάνεται σχετική δεσμευτική δήλωση τόσο του αναδόχου όσο και των υπεργολάβων του.

**4.3.4.** Η ΔΕΥΑΜΒ , διατηρεί το δικαίωμα να απορροφά στην διάρκεια της σύμβασης τις αναγκαίες ποσότητες , η σύμβαση μπορεί να τροποποιείται κατά τη διάρκειά της, χωρίς να απαιτείται νέα διαδικασία σύναψης σύμβασης, είτε με μείωση, είτε με αύξηση, είτε με αλλαγή των επιμέρους ποσοτήτων, χωρίς όμως να υπερβαίνει το συνολικό ποσό του προϋπολογισμού της.

**4.4 Υπεργολαβία**

**4.4.1.** Ο ανάδοχος δεν απαλλάσσεται από τις συμβατικές του υποχρεώσεις και ευθύνες λόγω ανάθεσης της εκτέλεσης τμήματος/τμημάτων της σύμβασης σε υπεργολάβους. Η τήρηση των υποχρεώσεων της παρ. 2 του άρθρου 18 του ν. 4412/2016 από υπεργολάβους δεν αίρει την ευθύνη του κυρίου αναδόχου.

**4.4.2.** Κατά την υπογραφή της σύμβασης ο κύριος ανάδοχος υποχρεούται να αναφέρει στην αναθέτουσα αρχή το όνομα, τα στοιχεία επικοινωνίας και τους νόμιμους εκπροσώπους των υπεργολάβων του, οι οποίοι συμμετέχουν στην εκτέλεση αυτής, εφόσον είναι γνωστά τη συγκεκριμένη χρονική στιγμή. Επιπλέον, υποχρεούται να γνωστοποιεί στην αναθέτουσα αρχή κάθε αλλαγή των πληροφοριών αυτών, κατά τη διάρκεια της σύμβασης, καθώς και τις απαιτούμενες πληροφορίες σχετικά με κάθε νέο υπεργολάβο, τον οποίο ο κύριος ανάδοχος χρησιμοποιεί εν συνεχεία στην εν λόγω σύμβαση, προσκομίζοντας τα σχετικά συμφωνητικά/δηλώσεις συνεργασίας<sup>101</sup>. Σε περίπτωση διακοπής της συνεργασίας του αναδόχου με υπεργολάβο/ υπεργολάβους της σύμβασης, αυτός υποχρεούται σε άμεση γνωστοποίηση της διακοπής αυτής στην αναθέτουσα αρχή, οφείλει δε να διασφαλίσει την ομαλή εκτέλεση του τμήματος/ των τμημάτων της σύμβασης είτε από τον ίδιο, είτε από νέο υπεργολάβο, τον οποίο θα γνωστοποιήσει στην αναθέτουσα αρχή κατά την ως άνω διαδικασία.

**4.4.3.** Η αναθέτουσα αρχή επαληθεύει τη συνδρομή των λόγων αποκλεισμού για τους υπεργολάβους, όπως αυτοί περιγράφονται στην παράγραφο 2.2.3. και με τα αποδεικτικά μέσα της παραγράφου 2.2.9.2 της παρούσας, εφόσον το(α) τμήμα(τα) της σύμβασης, το(α) οποίο(α) ο ανάδοχος προτίθεται να αναθέσει υπό μορφή υπεργολαβίας σε τρίτους, υπερβαίνουν σωρευτικά το ποσοστό του τριάντα τοις εκατό (30%) της συνολικής αξίας της σύμβασης. Επιπλέον, προκειμένου να μην αθετούνται οι υποχρεώσεις της παρ. 2 του άρθρου 18 του ν. 4412/2016, δύναται να επαληθεύσει τους ως άνω λόγους και για τμήμα ή τμήματα της σύμβασης που υπολείπονται του ως άνω ποσοστού.

Όταν από την ως άνω επαλήθευση προκύπτει ότι συντρέχουν λόγοι αποκλεισμού απαιτεί ή δύναται να απαιτήσει την αντικατάστασή του, κατά τα ειδικότερα αναφερόμενα στις παρ. 5 και 6 του άρθρου 131 του ν. 4412/2016.

**4.4.4-**

<sup>100</sup> Πρβλ. άρθρο 24 του ν. 4412/2016

<sup>101</sup> Πρβλ. παρ. 2 του άρθρου 78 του ν. 4412/2016

#### 4.5 Τροποποίηση σύμβασης κατά τη διάρκειά της<sup>102</sup>

Η σύμβαση μπορεί να τροποποιείται κατά τη διάρκειά της, χωρίς να απαιτείται νέα διαδικασία σύναψης σύμβασης, μόνο σύμφωνα με τους όρους και τις προϋποθέσεις του άρθρου **132 & 337 του ν. 4412/2016** και κατόπιν γνωμοδότησης της Επιτροπής της περ. β' της παρ. 11 του άρθρου 221 του ν. 4412/2016.<sup>103 104</sup>

Μετά τη λύση της σύμβασης λόγω της έκπτωσης του αναδόχου, σύμφωνα με το άρθρο 203 του ν. 4412/2016 και την παράγραφο 5.2. της παρούσας<sup>105</sup>, όπως και σε περίπτωση καταγγελίας για όλους λόγους της παραγράφου 4.6, πλην αυτού της περ. (α), η αναθέτουσα αρχή δύναται να προσκαλέσει τον επόμενο, κατά σειρά κατάταξης οικονομικό φορέα που συμμετέχει στην παρούσα διαδικασία ανάθεσης της συγκεκριμένης σύμβασης και να του προτείνει να αναλάβει το ανεκτέλεστο αντικείμενο της σύμβασης, με τους ίδιους όρους και προϋποθέσεις και σε τίμημα που δεν θα υπερβαίνει την προσφορά που αυτός είχε υποβάλει (ρήτρα υποκατάστασης)<sup>106</sup>. Η σύμβαση συνάπτεται εφόσον εντός της ταχθείσας προθεσμίας περιέλθει στην αναθέτουσα αρχή έγγραφη και ανεπιφύλακτη αποδοχή της. Η άπρακτη πάροδος της προθεσμίας θεωρείται ως απόρριψη της πρότασης.

#### 4.6 Δικαίωμα μονομερούς λύσης της σύμβασης<sup>107</sup>

##### 4.6.1. Η αναθέτουσα αρχή μπορεί, με τις προϋποθέσεις που ορίζουν οι κείμενες διατάξεις, να καταγγείλει τη σύμβαση κατά τη διάρκεια της εκτέλεσής της, εφόσον:

α) η σύμβαση υποστεί ουσιώδη τροποποίηση, κατά την έννοια της παρ. 4 του άρθρου 132 & 337 του ν. 4412/2016, που θα απαιτούσε νέα διαδικασία σύναψης σύμβασης

β) ο ανάδοχος, κατά τον χρόνο της ανάθεσης της σύμβασης, τελούσε σε μια από τις καταστάσεις που αναφέρονται στην παράγραφο 2.2.3.1 και, ως εκ τούτου, θα έπρεπε να έχει αποκλειστεί από τη διαδικασία σύναψης της σύμβασης,

γ) η σύμβαση δεν έπρεπε να ανατεθεί στον ανάδοχο λόγω σοβαρής παραβίασης των υποχρεώσεων που υπέχει από τις Συνθήκες και την Οδηγία 2014/24/ΕΕ, η οποία έχει αναγνωριστεί με απόφαση του Δικαστηρίου της Ένωσης στο πλαίσιο διαδικασίας δυνάμει του άρθρου 258 της ΣΛΕΕ.

δ) ο ανάδοχος καταδικαστεί αμετάκλητα, κατά τη διάρκεια εκτέλεσης της σύμβασης, για ένα από τα αδικήματα που αναφέρονται στην παρ. 2.2.3.1 της παρούσας,

ε) ο ανάδοχος πτωχεύσει ή υπαχθεί σε διαδικασία ειδικής εκκαθάρισης ή τεθεί υπό αναγκαστική διαχείριση από εκκαθαριστή ή από το δικαστήριο ή υπαχθεί σε διαδικασία πτωχευτικού συμβιβασμού ή αναστείλει τις επιχειρηματικές του δραστηριότητες ή υπαχθεί σε διαδικασία εξυγίανσης και δεν τηρεί τους όρους αυτής ή εάν βρεθεί σε οποιαδήποτε ανάλογη κατάσταση, προκύπτουσα από παρόμοια διαδικασία, προβλεπόμενη σε εθνικές διατάξεις νόμου.

Η αναθέτουσα αρχή μπορεί να μην καταγγείλει τη σύμβαση, υπό την προϋπόθεση ότι ο ανάδοχος ο οποίος θα βρεθεί σε μία από τις καταστάσεις που αναφέρονται στην περίπτωση αυτή αποδεικνύει ότι είναι σε θέση να εκτελέσει τη σύμβαση, λαμβάνοντας υπόψη τις ισχύουσες διατάξεις και τα μέτρα για τη συνέχιση της επιχειρηματικής του λειτουργίας.

<sup>102</sup> Πρβλ. άρθρο 132 του ν. 4412/2016

<sup>103</sup> Πρβλ. άρθρο 201 του ν. 4412/2016, σε συνδυασμό με την περίπτωση στ' της παρ. 11 του άρθρου 221. Ειδικά για την περίπτωση των Κεντρικών Αρχών Αγορών, για ζητήματα τροποποίησης συμφωνιών - πλαίσιο και συμβάσεων κεντρικών προμήθειών που συνάπτονται από αυτές, γνωμοδοτεί η επιτροπή της περ. α' της παρ. 11 του άρθρου 221 ((επιτροπή διενέργειας/επιτροπή αξιολόγησης)

<sup>104</sup> Δυνατότητα της Α.Α. να προβλέψει στη διακήρυξη ρήτρες αναθεώρησης/ προαιρέσεις. Στην περίπτωση αυτή και εφόσον πρόκειται για σαφείς, ακριβείς και ρητές ρήτρες αναθεώρησης, στις οποίες μπορεί να περιλαμβάνονται και ρήτρες αναθεώρησης τιμών ή προαιρέσεις, επιτρέπεται η τροποποίηση της σύμβασης χωρίς νέα διαδικασία σύναψης, ανεξαρτήτως της χρηματικής αξίας της τροποποίησης. Οι ρήτρες αυτές αναφέρουν το αντικείμενο και τη φύση των ενδεχόμενων τροποποιήσεων ή προαιρέσεων, καθώς και τους όρους υπό τους οποίους μπορούν να ενεργοποιηθούν. Οι προβλεπόμενες τροποποιήσεις ή προαιρέσεις δεν πρέπει να μεταβάλουν τη συνολική φύση της σύμβασης (Πρβλ. άρθρο 132 παρ. 1 α' του ν. 4412/2016).

<sup>105</sup> Βλ. ιδίως την περ. γ' της παρ.4 του άρθρου 203 του ν. 4412/2016

<sup>106</sup> Άρθρο 132, παρ. 1δ) περ. αα' του ν. 4412/2016.

Πρβλ., επίσης, Κατευθυντήρια Οδηγία 22 της Αρχής, με τίτλο «Τροποποίηση συμβάσεων κατά τη διάρκειά τους», Κεφάλαιο ΙΙΙ.Δ. σημείο Ι, σελ. 17 (ΑΔΑ: 7ΜΥΤΟΞΤΒ-ΖΓΖ).

<sup>107</sup> Άρθρο 133 του ν. 4412/2016 Δικαίωμα μονομερούς λύσης της σύμβασης

## 24PROC015878991 2024-11-29

στ) ο ανάδοχος παραβεί αποδεδειγμένα τις υποχρεώσεις του που απορρέουν από τη δέσμευση ακεραιότητας της παρ. 4.3.3. της παρούσας, όπως αναλυτικά περιγράφονται στο συνημμένο στην παρούσα σχέδιο σύμβασης.

**5. ΕΙΔΙΚΟΙ ΟΡΟΙ ΕΚΤΕΛΕΣΗΣ ΤΗΣ ΣΥΜΒΑΣΗΣ****5.1 Τρόπος πληρωμής<sup>108</sup>**

**5.1.1.** Η πληρωμή του αναδόχου θα πραγματοποιηθεί με τον πιο κάτω τρόπο : με εξόφληση του ποσού μετά την οριστική παραλαβή των υπό προμήθεια αντικειμένων, μέσα σε χρονικό διάστημα τριών (3) μηνών από την παραλαβή των αντίστοιχων τιμολογίων.

Όλα τα δικαιολογητικά πληρωμής ελέγχονται από το αρμόδιο τμήμα της ΔΕΥΑΜΒ.

Η πληρωμή του συμβατικού τιμήματος θα γίνεται με την προσκόμιση των νόμιμων παραστατικών και δικαιολογητικών που προβλέπονται από τις διατάξεις του άρθρου 200 παρ. 4 του ν. 4412/2016<sup>109</sup>, καθώς και κάθε άλλου δικαιολογητικού που τυχόν ήθελε ζητηθεί από τις αρμόδιες υπηρεσίες που διενεργούν τον έλεγχο και την πληρωμή.

**5.1.2.** Τον ανάδοχο βαρύνουν οι υπέρ τρίτων κρατήσεις, καθώς και κάθε άλλη επιβάρυνση, σύμφωνα με την κείμενη νομοθεσία, μη συμπεριλαμβανομένου Φ.Π.Α., για την παράδοση του αγαθού στον τόπο και με τον τρόπο που προβλέπεται στα έγγραφα της σύμβασης.

Ιδίως βαρύνεται με τις ακόλουθες κρατήσεις:

α) Για τις συμβάσεις αξίας άνω των χιλίων (1.000) ευρώ, μη συμπεριλαμβανομένου ΦΠΑ, ανεξαρτήτως της πηγής προέλευσης της χρηματοδότησης, **κράτηση ύψους 0,1%**, η οποία υπολογίζεται επί της αξίας κάθε πληρωμής προ φόρων και κρατήσεων της αρχικής, καθώς και κάθε συμπληρωματικής σύμβασης υπέρ της Ενιαίας Αρχής Δημοσίων Συμβάσεων.<sup>110</sup>

Οι υπέρ τρίτων κρατήσεις υπόκεινται στο εκάστοτε ισχύον αναλογικό **τέλος χαρτοσήμου 3%** και στην επ' αυτού **εισφορά υπέρ ΟΓΑ 20%**

Με κάθε πληρωμή θα γίνεται η προβλεπόμενη από την κείμενη νομοθεσία παρακράτηση φόρου εισοδήματος επί του καθαρού ποσού.

**5.1.3.** Σε περίπτωση υποβολής ηλεκτρονικού τιμολογίου, ο ανάδοχος συμπληρώνει στο πεδίο BT-11: Στοιχείο αναφοράς αγαθού του Εθνικού Μορφότυπου Ηλεκτρονικού Τιμολογίου<sup>111</sup>:

- «ΑΔΑ Ανάληψης»

**5.2 Κήρυξη οικονομικού φορέα εκπτώτου - Κυρώσεις**

**5.2.1.** Ο ανάδοχος κηρύσσεται υποχρεωτικά έκπτωτος<sup>112</sup> από τη σύμβαση και από κάθε δικαίωμα που απορρέει από αυτήν, με απόφαση της αναθέτουσας αρχής, ύστερα από γνωμοδότηση του αρμόδιου συλλογικού οργάνου (Επιτροπή Παρακολούθησης και Παραλαβής):

α) στην περίπτωση της παρ. 7 του άρθρου 105 περί κατακύρωσης και σύναψης σύμβασης,

β) στην περίπτωση που δεν εκπληρώσει τις υποχρεώσεις του που απορρέουν από τη σύμβαση ή/και δεν συμμορφωθεί με τις σχετικές γραπτές εντολές της υπηρεσίας, που είναι σύμφωνες με τη σύμβαση ή τις κείμενες διατάξεις, εντός του συμφωνημένου χρόνου εκτέλεσης της σύμβασης,

γ) εφόσον δεν φορτώσει, δεν παραδώσει ή δεν αντικαταστήσει τα συμβατικά αγαθά ή δεν επισκευάσει ή δεν συντηρήσει αυτά μέσα στον συμβατικό χρόνο ή στον χρόνο παράτασης που του δόθηκε, σύμφωνα με όσα προβλέπονται στο άρθρο 206 του ν. 4412/2016, με την επιφύλαξη της επόμενης παραγράφου.

Στην περίπτωση συνδρομής λόγου έκπτωσης του αναδόχου από σύμβαση κατά την ως άνω περίπτωση γ', η αναθέτουσα αρχή κοινοποιεί στον ανάδοχο ειδική όχληση, στην οποία μνημονεύει τις διατάξεις του

<sup>108</sup> Για τα τιμολόγια που εκδίδονται κατά την εκτέλεση των δημοσίων συμβάσεων, ανεξαρτήτως αξίας αυτών, οι αναθέτουσες αρχές υποχρεούνται να παραλαμβάνουν και να επεξεργάζονται ηλεκτρονικά τιμολόγια που είναι σύμφωνα με το ευρωπαϊκό πρότυπο έκδοσης ηλεκτρονικών τιμολογίων, σύμφωνα με τις διατάξεις των άρθρων 148 έως και 153 του ν. 4601/2019 (Α' 44) και των, κατ' εξουσιοδότηση του άρθρου 154 του νόμου αυτού, κανονιστικών αποφάσεων.

<sup>109</sup> Άρθρο 200 παρ. 4 του ν. 4412/2016, όπως τροποποιήθηκε με το άρθρο 102 του ν. 4782/2021.

<sup>110</sup> Άρθρο 350, παρ. 3 του ν. 4412/2016, όπως ισχύει.

<sup>111</sup> Πρβλ. Απόφαση αριθμ. 63446/2021 (Β' 2338/02.06.2021) Υπουργών Οικονομικών – Ανάπτυξης και Επενδύσεων – Επικρατείας «Καθορισμός Εθνικού Μορφότυπου ηλεκτρονικού τιμολογίου στο πλαίσιο των Δημοσίων Συμβάσεων», άρθρο 3 παρ.2, πεδίο «BT-11: Στοιχείο αναφοράς αγαθού / υπηρεσίας / μελέτης / έργου»

<sup>112</sup> Άρθρο 203 του ν. 4412/2016

άρθρου 203 του ν. 4412/2016<sup>113</sup> και περιλαμβάνει συγκεκριμένη περιγραφή των ενεργειών στις οποίες οφείλει να προβεί ο ανάδοχος, προκειμένου να συμμορφωθεί, μέσα σε **προθεσμία 15 ημερών** από την κοινοποίηση της ανωτέρω όχλησης.

Αν η προθεσμία που τάχθηκε με την ειδική όχληση, παρέλθει, χωρίς ο ανάδοχος να συμμορφωθεί, κηρύσσεται έκπτωτος μέσα σε προθεσμία τριάντα (30) ημερών από την άπρακτη πάροδο της προθεσμίας συμμόρφωσης, με απόφαση της αναθέτουσας αρχής.

Ο ανάδοχος δεν κηρύσσεται έκπτωτος για λόγους που ανάγονται σε υπαιτιότητα του φορέα εκτέλεσης της σύμβασης ή αν συντρέχουν λόγοι ανωτέρας βίας.

Στον οικονομικό φορέα, που κηρύσσεται έκπτωτος από τη σύμβαση, επιβάλλονται, με απόφαση του αποφαινόμενου οργάνου, ύστερα από γνωμοδότηση του αρμόδιου οργάνου, το οποίο υποχρεωτικά καλεί τον ενδιαφερόμενο προς παροχή εξηγήσεων, αθροιστικά οι παρακάτω κυρώσεις:

α) ολική κατάπτωση της εγγύησης συμμετοχής ή καλής εκτέλεσης της σύμβασης κατά περίπτωση,

β) Καταλογισμός του διαφέροντος, που προκύπτει εις βάρος της αναθέτουσας αρχής, εφόσον αυτή προμηθευτεί τα αγαθά, που δεν προσκομίστηκαν προσηκόντως από τον έκπτωτο οικονομικό φορέα, αναθέτοντας το ανεκτέλεστο αντικείμενο της σύμβασης στον επόμενο κατά σειρά κατάταξης οικονομικό φορέα που είχε λάβει μέρος στη διαδικασία ανάθεσης της σύμβασης. Αν ο οικονομικός φορέας του προηγούμενου εδαφίου δεν αποδεχθεί την ανάθεση της σύμβασης, η αναθέτουσα αρχή μπορεί να προμηθευτεί τα αγαθά, που δεν προσκομίστηκαν προσηκόντως από τον έκπτωτο οικονομικό φορέα, από τρίτο οικονομικό φορέα, είτε με διενέργεια νέας διαδικασίας ανάθεσης σύμβασης, είτε με προσφυγή στη διαδικασία διαπραγμάτευσης, χωρίς προηγούμενη δημοσίευση, εφόσον συντρέχουν οι προϋποθέσεις του άρθρου 32 του ν. 4412/2016. Το διαφέρον υπολογίζεται με τον ακόλουθο τύπο:

$\Delta = (\text{TKT} - \text{TKE}) \times \text{Π Όπου: } \Delta = \text{Διαφέρον που θα προκύψει εις βάρος της αναθέτουσας αρχής, εφόσον αυτή προμηθευτεί τα αγαθά που δεν προσκομίστηκαν προσηκόντως από τον έκπτωτο οικονομικό φορέα, σύμφωνα με τα ανωτέρω αναφερόμενα. Το διαφέρον λαμβάνει θετικές τιμές, αλλιώς θεωρείται ίσο με μηδέν.}$

TKT = Τιμή κατακύρωσης της προμήθειας των αγαθών, που δεν προσκομίστηκαν προσηκόντως από τον έκπτωτο οικονομικό φορέα στον νέο ανάδοχο.

TKE = Τιμή κατακύρωσης της προμήθειας των αγαθών, που δεν προσκομίστηκαν προσηκόντως από τον έκπτωτο οικονομικό φορέα, σύμφωνα με τη σύμβαση από την οποία κηρύχθηκε έκπτωτος ο οικονομικός φορέας.

Π = Συντελεστής προσαύξησης προσδιορισμού της έμμεσης ζημίας που προκαλείται στην αναθέτουσα αρχή από την έκπτωση του αναδόχου ο οποίος λαμβάνει την τιμή **1,05**.

Ο καταλογισμός του διαφέροντος επιβάλλεται στον έκπτωτο οικονομικό φορέα με απόφαση της αναθέτουσας αρχής, που εκδίδεται σε αποκλειστική προθεσμία δεκαοκτώ (18) μηνών μετά την έκδοση και την κοινοποίηση της απόφασης κήρυξης εκπτώτου, και εφόσον κατακυρωθεί η προμήθεια των αγαθών που δεν προσκομίστηκαν προσηκόντως από τον έκπτωτο οικονομικό φορέα σε τρίτο οικονομικό φορέα. Για την είσπραξη του διαφέροντος από τον έκπτωτο οικονομικό φορέα μπορεί να εφαρμόζεται η διαδικασία του Κώδικα Είσπραξης Δημόσιων Εσόδων. Το διαφέρον εισπράττεται υπέρ της αναθέτουσας αρχής.

δ) Επιπλέον, μπορεί να επιβληθεί προσωρινός αποκλεισμός του αναδόχου από το σύνολο των συμβάσεων προμηθειών ή υπηρεσιών των φορέων που εμπίπτουν στις διατάξεις του ν. 4412/2016 κατά τα ειδικότερα προβλεπόμενα στο άρθρο 74 του ως άνω νόμου, περί αποκλεισμού οικονομικού φορέα από δημόσιες συμβάσεις.

**5.2.2.** Αν το αγαθό φορτωθεί - παραδοθεί ή αντικατασταθεί μετά τη λήξη του συμβατικού χρόνου και μέχρι τη λήξη του χρόνου της παράτασης που χορηγήθηκε, σύμφωνα με το άρθρο 206 του ν. 4412/16, επιβάλλεται πρόστιμο<sup>114</sup> πέντε τοις εκατό (5%) επί της συμβατικής αξίας της ποσότητας που παραδόθηκε εκπρόθεσμα.

Το παραπάνω πρόστιμο υπολογίζεται επί της συμβατικής αξίας των εκπρόθεσμα παραδοθέντων αγαθών, χωρίς ΦΠΑ. Εάν τα αγαθά που παραδόθηκαν εκπρόθεσμα επηρεάζουν τη χρησιμοποίηση των αγαθών που

<sup>114</sup> Άρθρο 207 του ν. 4412/2016.

παραδόθηκαν εμπρόθεσμα, το πρόστιμο υπολογίζεται επί της συμβατικής αξίας της συνολικής ποσότητας αυτών.

Κατά τον υπολογισμό του χρονικού διαστήματος της καθυστέρησης για φόρτωση- παράδοση ή αντικατάσταση των αγαθών, με απόφαση του αποφαινόμενου οργάνου, ύστερα από γνωμοδότηση του αρμόδιου οργάνου, δεν λαμβάνεται υπόψη ο χρόνος που παρήλθε πέραν του εύλογου, κατά τα διάφορα στάδια των διαδικασιών, για τον οποίο δεν ευθύνεται ο ανάδοχος και παρατείνεται, αντίστοιχα, ο χρόνος φόρτωσης - παράδοσης.

Η είσπραξη του προστίμου και των τόκων επί της προκαταβολής γίνεται με παρακράτηση από το ποσό πληρωμής του αναδόχου ή, σε περίπτωση ανεπάρκειας ή έλλειψης αυτού, με ισόποση κατάπτωση της εγγύησης καλής εκτέλεσης και προκαταβολής αντίστοιχα, εφόσον ο ανάδοχος δεν καταθέσει το απαιτούμενο ποσό.

Σε περίπτωση ένωσης οικονομικών φορέων, το πρόστιμο και οι τόκοι επιβάλλονται αναλόγως σε όλα τα μέλη της ένωσης.

## **5.3 Διοικητικές προσφυγές κατά τη διαδικασία εκτέλεσης των συμβάσεων<sup>115</sup>**

Ο ανάδοχος μπορεί κατά των αποφάσεων που επιβάλλουν σε βάρος του κυρώσεις, δυνάμει των όρων των άρθρων 5.2 (Κήρυξη οικονομικού φορέα εκπτώτου - Κυρώσεις), 6.1. (Χρόνος παράδοσης αγαθών), 6.4. (Απόρριψη συμβατικών αγαθών – αντικατάσταση), καθώς και κατ' εφαρμογή των συμβατικών όρων, να ασκήσει προσφυγή για λόγους νομιμότητας και ουσίας ενώπιον του φορέα που εκτελεί τη σύμβαση μέσα σε ανατρεπτική προθεσμία (30) ημερών από την ημερομηνία της κοινοποίησης ή της πλήρους γνώσης της σχετικής απόφασης. Η εμπρόθεσμη άσκηση της προσφυγής αναστέλλει τις επιβαλλόμενες κυρώσεις. Επί της προσφυγής αποφασίζει το αρμοδίως αποφαινόμενο όργανο, ύστερα από γνωμοδότηση του προβλεπόμενου στο τελευταίο εδάφιο της περίπτωσης β' της παραγράφου 11 του άρθρου 221 του ν.4412/2016 οργάνου, εντός προθεσμίας τριάντα (30) ημερών από την άσκησή της, άλλως θεωρείται ως σιωπηρώς απορριφθείσα. Κατά της απόφασης αυτής δεν χωρεί η άσκηση άλλης οποιασδήποτε φύσης διοικητικής προσφυγής. Αν κατά της απόφασης που επιβάλλει κυρώσεις δεν ασκηθεί εμπρόθεσμα η προσφυγή ή αν απορριφθεί αυτή από το αποφαινόμενο αρμοδίως όργανο, η απόφαση καθίσταται οριστική. Αν ασκηθεί εμπρόθεσμα προσφυγή, αναστέλλονται οι συνέπειες της απόφασης μέχρι αυτή να οριστικοποιηθεί.

## **5.4 Δικαστική επίλυση διαφορών**

Κάθε διαφορά μεταξύ των συμβαλλόμενων μερών που προκύπτει από τη σύμβαση που συνάπτεται στο πλαίσιο της παρούσας Διακήρυξης, επιλύεται με την άσκηση προσφυγής ή αγωγής στο Διοικητικό Εφετείο της Περιφέρειας στην οποία εκτελείται η σύμβαση, κατά τα ειδικότερα οριζόμενα στις παρ. 1 έως και 6 του άρθρου 205Α του ν. 4412/2016<sup>116</sup>. Πριν από την άσκηση της προσφυγής στο Διοικητικό Εφετείο προηγείται υποχρεωτικά η τήρηση της ενδικοφανούς διαδικασίας που προβλέπεται στο άρθρο 205 του ν. 4412/2016 και την παράγραφο 5.3 της παρούσας, διαφορετικά η προσφυγή απορρίπτεται ως απαράδεκτη. Αν ο ανάδοχος της σύμβασης είναι κοινοπραξία, η προσφυγή ασκείται είτε από την ίδια είτε από όλα τα μέλη της. Δεν απαιτείται η τήρηση ενδικοφανούς διαδικασίας αν ασκείται από τον ενδιαφερόμενο αγωγή, στο δικόγραφο της οποίας δεν σωρεύεται αίτημα ακύρωσης ή τροποποίησης διοικητικής πράξης ή παράλειψης.

<sup>115</sup> Άρθρο 205 του ν. 4412/2016. Για την εξέταση των προβλεπόμενων προσφυγών, συγκροτείται ειδικό γνωμοδοτικό όργανο, τριμελές ή πενταμελές), τα μέλη του οποίου είναι διαφορετικά από τα μέλη του γνωμοδοτικού οργάνου που είναι αρμόδιο για τα υπόλοιπα θέματα που ανακύπτουν κατά τη διαδικασία εκτέλεσης.

<sup>116</sup> Άρθρο 205Α του ν. 4412/2016.



**6. ΧΡΟΝΟΣ ΚΑΙ ΤΡΟΠΟΣ ΕΚΤΕΛΕΣΗΣ****6.1 Χρόνος παράδοσης αγαθών****6.1.1. Ο ανάδοχος υποχρεούται να παραδώσει τα υλικά τμηματικά στη διάρκεια 1 ενός έτους. Η κάθε τμηματική παραγγελία πρέπει να παραδίδεται στις αποθήκες της ΔΕΥΑΜΒ με έξοδα του αναδόχου εντός 10 ημερών από την έγγραφη εντολή παραγγελίας.**

Ο συμβατικός χρόνος παράδοσης των αγαθών μπορεί να παρατείνεται, πριν από τη λήξη του αρχικού συμβατικού χρόνου παράδοσης, υπό τις ακόλουθες σωρευτικές προϋποθέσεις: α) τηρούνται οι όροι του άρθρου 132 βιβλίο Ι & 337 βιβλίο ΙΙ /4412/2016 περί τροποποίησης συμβάσεων κατά τη διάρκειά τους, β) έχει εκδοθεί αιτιολογημένη απόφαση του αρμόδιου αποφαινομένου οργάνου της αναθέτουσας αρχής μετά από γνωμοδότηση αρμόδιου συλλογικού οργάνου, είτε με πρωτοβουλία της αναθέτουσας αρχής και εφόσον συμφωνεί ο ανάδοχος, είτε ύστερα από σχετικό αίτημα του αναδόχου, το οποίο υποβάλλεται υποχρεωτικά πριν από τη λήξη του συμβατικού χρόνου, γ) το χρονικό διάστημα της παράτασης είναι ίσο ή μικρότερο από τον αρχικό συμβατικό χρόνο παράδοσης. Στην περίπτωση παράτασης του συμβατικού χρόνου παράδοσης, ο χρόνος παράτασης δεν συνυπολογίζεται στον συμβατικό χρόνο παράδοσης<sup>117</sup>.

Στην περίπτωση παράτασης του συμβατικού χρόνου παράδοσης έπειτα από αίτημα του αναδόχου, επιβάλλονται οι κυρώσεις που προβλέπονται στην παράγραφο 5.2.2 της παρούσας.

Με αιτιολογημένη απόφαση του αρμόδιου αποφαινομένου οργάνου, η οποία εκδίδεται ύστερα από γνωμοδότηση του οργάνου της περ. β' της παρ. 11 του άρθρου 221 του ν. 4412/2016, ο συμβατικός χρόνος φόρτωσης παράδοσης των αγαθών μπορεί να μετατίθεται. Μετάθεση επιτρέπεται μόνο όταν συντρέχουν λόγοι ανωτέρας βίας ή άλλοι ιδιαιτέρως σοβαροί λόγοι, που καθιστούν αντικειμενικώς αδύνατη την εμπρόθεσμη παράδοση των συμβατικών ειδών. Στις περιπτώσεις μετάθεσης του συμβατικού χρόνου φόρτωσης παράδοσης δεν επιβάλλονται κυρώσεις.

**6.1.2.** Εάν λήξει ο συμβατικός χρόνος παράδοσης, χωρίς να υποβληθεί εγκαίρως αίτημα παράτασης ή, εάν λήξει ο παραταθείς, κατά τα ανωτέρω, χρόνος, χωρίς να παραδοθεί το αγαθό, ο ανάδοχος κηρύσσεται έκπτωτος.

**6.1.3.** Ο ανάδοχος υποχρεούται να ειδοποιεί την υπηρεσία που εκτελεί την προμήθεια, την αποθήκη υποδοχής των αγαθών και την επιτροπή παραλαβής, για την ημερομηνία που προτίθεται να παραδώσει το αγαθό, τουλάχιστον πέντε (5) εργάσιμες ημέρες νωρίτερα.

Μετά από κάθε προσκόμιση αγαθού στην αποθήκη υποδοχής αυτών, ο ανάδοχος υποχρεούται να υποβάλει στην υπηρεσία αποδεικτικό, θεωρημένο από τον υπεύθυνο της αποθήκης, στο οποίο αναφέρεται η ημερομηνία προσκόμισης, το αγαθό, η ποσότητα και ο αριθμός της σύμβασης σε εκτέλεση της οποίας προσκομίστηκε.

**6.2 Παραλαβή αγαθών - Χρόνος και τρόπος παραλαβής αγαθών**

**6.2.1.** Η παραλαβή των αγαθών γίνεται από επιτροπές, πρωτοβάθμιες ή και δευτεροβάθμιες, που συγκροτούνται σύμφωνα με την παρ. 11 περ. β του άρθρου 221 του ν. 4412/16<sup>118</sup> κατά τα οριζόμενα στο άρθρο 208 του ως άνω νόμου. Κατά την διαδικασία παραλαβής των αγαθών διενεργείται ποσοτικός και ποιοτικός έλεγχος και εφόσον το επιθυμεί μπορεί να παραστεί και ο προμηθευτής. Ο ποιοτικός έλεγχος των αγαθών γίνεται μετά από μακροσκοπικό έλεγχο.

<sup>117</sup> Παρ. 1 και 2 άρθρου 206

<sup>118</sup> Άρθρο 221 παρ. 11 β) του ν. 4412/2016: «Για την παρακολούθηση και την παραλαβή της σύμβασης προμήθειας συγκροτείται τριμελής ή πενταμελής επιτροπή παρακολούθησης και παραλαβής με απόφαση του αρμόδιου οργάνου της αναθέτουσας αρχής ή του φορέα εκτέλεσης της σύμβασης. Εφόσον απαιτούνται ειδικές γνώσεις, ένα τουλάχιστον μέλος της επιτροπής πρέπει να έχει την αντίστοιχη ειδικότητα. Εφόσον μεταξύ των υπηρετούντων στην αναθέτουσα αρχή δεν υπάρχει υπάλληλος με την αντίστοιχη ειδικότητα, η αναθέτουσα αρχή ζητεί τη συνδρομή άλλων φορέων του δημοσίου ή του ευρύτερου δημοσίου τομέα. Το όργανο αυτό εισηγείται για όλα τα θέματα παραλαβής του φυσικού αντικείμενου της σύμβασης, προβαίνοντας σε μακροσκοπικούς, λειτουργικούς ή και επιχειρησιακούς ελέγχους του προς παραλαβή αντικειμένου της σύμβασης, εφόσον προβλέπεται από τη σύμβαση ή κρίνεται αναγκαίο, συντάσσει τα σχετικά πρωτόκολλα, παρακολουθεί και ελέγχει την προσήκουσα εκτέλεση όλων των όρων της σύμβασης και την εκπλήρωση των υποχρεώσεων του αναδόχου και εισηγείται τη λήψη των επιβεβλημένων μέτρων λόγω μη τήρησης των ως άνω όρων. Με απόφαση του αρμόδιου αποφαινομένου οργάνου μπορεί να συγκροτείται δευτεροβάθμια επιτροπή παρακολούθησης και παραλαβής με τις παραπάνω αρμοδιότητες. [...]»

" Το κείμενο της διάταξης είναι διαφορετικό (εν μέρει, τουλάχιστον).

Το κόστος της διενέργειας των ελέγχων βαρύνει τον ανάδοχο.

Η επιτροπή παραλαβής, μετά τους προβλεπόμενους ελέγχους συντάσσει πρωτόκολλα (μακροσκοπικό – οριστικό- παραλαβής του αγαθού με παρατηρήσεις –απόρριψης των αγαθών) σύμφωνα με την παρ.3 του άρθρου 208 του ν. 4412/16.

Τα πρωτόκολλα που συντάσσονται από τις επιτροπές (πρωτοβάθμιες – δευτεροβάθμιες) κοινοποιούνται υποχρεωτικά και στους αναδόχους.

Αγαθά που απορρίφθηκαν ή κρίθηκαν παραληπτά με έκπτωση επί της συμβατικής τιμής, με βάση τους ελέγχους που πραγματοποίησε η πρωτοβάθμια επιτροπή παραλαβής, μπορούν να παραπέμπονται για επανεξέταση σε δευτεροβάθμια επιτροπή παραλαβής ύστερα από αίτημα του αναδόχου ή αυτεπάγγελτα σύμφωνα με την παρ. 5 του άρθρου 208 του ν.4412/16. Τα έξοδα βαρύνουν σε κάθε περίπτωση τον ανάδοχο.

Επίσης, εάν ο τελευταίος διαφωνεί με τα αποτελέσματα των εργαστηριακών εξετάσεων που διενεργήθηκαν από πρωτοβάθμιες ή δευτεροβάθμιες επιτροπές παραλαβής μπορεί να ζητήσει εγγράφως εξέταση κατ'έφεση των οικείων αντιδειγμάτων, μέσα σε ανατρεπτική προθεσμία είκοσι (20) ημερών από την γνωστοποίηση σε αυτόν των αποτελεσμάτων της αρχικής εξέτασης, με τον τρόπο που περιγράφεται στην παρ. 8 του άρθρου 208 του ν. 4412/2016.

Το αποτέλεσμα της κατ'έφεση εξέτασης είναι υποχρεωτικό και τελεσίδικο και για τα δύο μέρη.

Ο ανάδοχος δεν μπορεί να ζητήσει παραπομπή σε δευτεροβάθμια επιτροπή παραλαβής μετά τα αποτελέσματα της κατ'έφεση εξέτασης.

**6.2.2.** Η παραλαβή των αγαθών και η έκδοση των σχετικών πρωτοκόλλων παραλαβής πραγματοποιείται μέσα στους κατωτέρω καθοριζόμενους χρόνους:

### **Εντός 15 ημερών από την παράδοση των υλικών στις αποθήκες της ΔΕΥΑΜΒ.**

Αν η παραλαβή των αγαθών και η σύνταξη του σχετικού πρωτοκόλλου δεν πραγματοποιηθεί από την επιτροπή παρακολούθησης και παραλαβής μέσα στον οριζόμενο από τη σύμβαση χρόνο, σύμφωνα με όσα ορίζονται, θεωρείται ότι η παραλαβή συντελέστηκε αυτοδίκαια, με κάθε επιφύλαξη των δικαιωμάτων του Δημοσίου και εκδίδεται προς τούτο σχετική απόφαση του αρμόδιου αποφαινόμενου οργάνου, με βάση μόνο το θεωρημένο από την υπηρεσία που παραλαμβάνει τα αγαθά αποδεικτικό προσκόμισης τούτων, σύμφωνα δε με την απόφαση αυτή η αποθήκη του φορέα εκδίδει δελτίο εισαγωγής του αγαθού και εγγραφής του στα βιβλία της, προκειμένου να πραγματοποιηθεί η πληρωμή του αναδόχου.

Ανεξάρτητα από την, κατά τα ανωτέρω, αυτοδίκαιη παραλαβή και την πληρωμή του αναδόχου, πραγματοποιούνται οι προβλεπόμενοι από τη σύμβαση έλεγχοι από επιτροπή που συγκροτείται με απόφαση του αρμόδιου αποφαινόμενου οργάνου, στην οποία δεν μπορεί να συμμετέχουν ο πρόεδρος και τα μέλη της επιτροπής που δεν πραγματοποίησε την παραλαβή στον προβλεπόμενο από τη σύμβαση χρόνο. Η παραπάνω επιτροπή παραλαβής προβαίνει σε όλες τις διαδικασίες παραλαβής που προβλέπονται από την ως άνω παράγραφο 1 και το άρθρο 208 του ν. 4412/2016 και συντάσσει τα σχετικά πρωτόκολλα. Οι εγγυητικές επιστολές προκαταβολής και καλής εκτέλεσης δεν επιστρέφονται πριν από την ολοκλήρωση όλων των προβλεπόμενων από τη σύμβαση ελέγχων και τη σύνταξη των σχετικών πρωτοκόλλων.<sup>119</sup>

## **6.4 Απόρριψη συμβατικών αγαθών – Αντικατάσταση**

**6.4.1.** Σε περίπτωση οριστικής απόρριψης ολόκληρης ή μέρους της συμβατικής ποσότητας των αγαθών, με απόφαση του αποφαινόμενου οργάνου ύστερα από γνωμοδότηση του αρμόδιου οργάνου, μπορεί να εγκρίνεται αντικατάστασή της με άλλη, που να είναι σύμφωνη με τους όρους της σύμβασης, μέσα σε τακτή προθεσμία που ορίζεται από την απόφαση αυτή.

**6.4.2.** Αν η αντικατάσταση γίνεται μετά τη λήξη του συμβατικού χρόνου, η προθεσμία που ορίζεται για την αντικατάσταση δεν μπορεί να είναι μεγαλύτερη του 1/2 του συνολικού συμβατικού χρόνου, ο δε ανάδοχος θεωρείται ως εκπρόθεσμος και υπόκειται σε κυρώσεις λόγω εκπρόθεσμης παράδοσης.

<sup>119</sup> Στο άρθρο αυτό η Α.Α. μπορεί να χρησιμοποιήσει μεταβατικά τις οδηγίες που δίνονται στην ΥΑ Π1/2489/6.09.1995 (Β' 764), η οποία δεν έχει καταργηθεί.

Αν ο ανάδοχος δεν αντικαταστήσει τα αγαθά που απορρίφθηκαν μέσα στην προθεσμία που του τάχθηκε και εφόσον έχει λήξει ο συμβατικός χρόνος, κηρύσσεται έκπτωτος και υπόκειται στις προβλεπόμενες κυρώσεις.

**6.4.3.** Η επιστροφή των αγαθών που απορρίφθηκαν γίνεται σύμφωνα με τα προβλεπόμενα στις παρ. 2 και 3 του άρθρου 213 του ν. 4412/2016.

## 6.5 Δείγματα – Δειγματοληψία – Εργαστηριακές εξετάσεις

---

Όπως αναφέρεται στις ΤΕΧΝΙΚΕΣ ΠΡΟΔΙΑΓΡΑΦΕΣ. Παραρτήματος Ι

## 6.6 Εγγυημένη λειτουργία προμήθειας<sup>120</sup>

---

Κατά την περίοδο της εγγυημένης λειτουργίας, ο ανάδοχος ευθύνεται για την καλή λειτουργία του αντικειμένου της προμήθειας. Επίσης, οφείλει κατά τον χρόνο της εγγυημένης λειτουργίας να προβαίνει στην προβλεπόμενη συντήρηση και να αποκαταστήσει οποιαδήποτε βλάβη με τρόπο και σε χρόνο που περιγράφονται στις τεχνικές προδιαγραφές και στα λοιπά τεύχη της σύμβασης.

Για την παρακολούθηση της εκπλήρωσης των συμβατικών υποχρεώσεων του αναδόχου η επιτροπή παρακολούθησης και παραλαβής ή η ειδική επιτροπή που ορίζεται για τον σκοπό αυτόν από την αναθέτουσα αρχή<sup>121</sup> προβαίνει στον απαιτούμενο έλεγχο της συμμόρφωσης του αναδόχου στα προβλεπόμενα στη σύμβαση για την εγγυημένη λειτουργία καθ' όλον τον χρόνο ισχύος της τηρώντας σχετικά πρακτικά. Σε περίπτωση μη συμμόρφωσης του αναδόχου προς τις συμβατικές του υποχρεώσεις, η επιτροπή εισηγείται στο αποφαινόμενο όργανο της σύμβασης την έκπτωση του αναδόχου.

Μέσα σε ένα (1) μήνα από τη λήξη του προβλεπόμενου χρόνου της εγγυημένης λειτουργίας η ως άνω επιτροπή συντάσσει σχετικό πρωτόκολλο παραλαβής της εγγυημένης λειτουργίας, στο οποίο αποφαινεται για τη συμμόρφωση του αναδόχου στις απαιτήσεις της σύμβασης. Σε περίπτωση μη συμμόρφωσης, ολικής ή μερικής, του αναδόχου, το συλλογικό όργανο μπορεί να προτείνει την κατάπτωση της εγγύησης καλής λειτουργίας που προβλέπεται στο άρθρο 72 του ν. 4412/2016 περί εγγυήσεων και στην παράγραφο 4.1.2 της παρούσας. Το πρωτόκολλο εγκρίνεται από το αρμόδιο αποφαινόμενο όργανο.

## 6.7 Αναπροσαρμογή τιμής<sup>122</sup>

---

*Δεν προβλέπεται αναπροσαρμογή τιμής*

## 6.8 Επικαιροποίηση τεχνικών προδιαγραφών κατά την εκτέλεση της σύμβασης <sup>123</sup>

---

*Δεν προβλέπεται*

---

<sup>120</sup> Άρθρο 215 του ν. 4412/2016

<sup>121</sup> Πρβλ άρθρο 215 του ν. 4412/2016

<sup>122</sup> Άρθρο 53 παρ. 9 και 9α του ν. 4412/2016. Πρβλ και την με αριθμ. πρωτ. 95213/05-10-2022 εγκύκλιο του Υπουργείου Ανάπτυξης και Επενδύσεων, με θέμα «Εγκύκλιος εφαρμογής των παρ. 9 έως 10<sup>α</sup> του άρθρου 53 του ν.4412/2016, περί εφαρμογής της ρήτρας αναπροσαρμογής των τιμών στις δημόσιες συμβάσεις προμηθειών και υπηρεσιών» (ΑΔΑ: 6Μ8046ΜΤΑΡ-ΔΛΓ).

<sup>123</sup> Πρβλ. ιδίως Ελ.Συν Τμ. VI 57/2011, Κλ. ΣΤ' 373/2019 & 158/2019

24PROC015878991 2024-11-29

*Ο ΠΡΟΕΔΡΟΣ Δ.Σ ΔΕΥΑΜΒ*

*ΚΟΠΑΝΑΣ ΑΡΓΥΡΙΟΣ*

## ΠΑΡΑΡΤΗΜΑ Ι (προσαρμοσμένο από την Αναθέτουσα Αρχή)

## Αναλυτική Περιγραφή Φυσικού Αντικειμένου της Σύμβασης

## ΤΕΧΝΙΚΕΣ ΠΡΟΔΙΑΓΡΑΦΕΣ &amp; ΣΥΓΓΡΑΦΗ ΥΠΟΧΡΕΩΣΕΩΝ

ΠΕΡΙΓΡΑΦΗ ΦΥΣΙΚΟΥ ΑΝΤΙΚΕΙΜΕΝΟΥ ΤΗΣ ΣΥΜΒΑΣΗΣ

«Προμήθεια Χυτοσιδηρών υλικών ύδρευσης και σελλών ταχείας επισκευής»

προϋπολογισμού 185.985,62€ συμπεριλαμβανομένου του ΦΠΑ 24%.

α/α	ΕΙΔΟΣ-ΠΕΡΙΓΡΑΦΗ	ΤΕΜ.
1	ΑΝΕΠΙΣΤΡΟΦΟ ΓΛΩΣΣΑΣ ΧΥΤ. ΡΝ16 Φ050	6
2	ΑΝΕΠΙΣΤΡΟΦΟ ΓΛΩΣΣΑΣ ΧΥΤ. ΡΝ16 Φ100(ΕΠΕΝΔ.ΓΛΩΣ.ΕΡΔΜ)	1
3	ΑΝΕΠΙΣΤΡΟΦΟ ΓΛΩΣΣΑΣ ΧΥΤ. ΡΝ16 Φ080(ΕΠΕΝΔ.ΓΛΩΣ.ΕΡΔΜ)	5
4	ΑΝΕΠΙΣΤΡΟΦΟ ΓΛΩΣΣΑΣ ΧΥΤ. ΡΝ16 Φ125(ΕΠΕΝΔ.ΓΛΩΣ.ΕΡΔΜ)	3
5	ΑΝΕΠΙΣΤΡΟΦΟ ΓΛΩΣΣΑΣ ΧΥΤ. ΡΝ16 Φ150(ΕΠΕΝΔ.ΓΛΩΣ.ΕΡΔΜ)	2
6	ΑΝΕΠΙΣΤΡΟΦΟ ΓΛΩΣΣΑΣ ΧΥΤ. ΡΝ16 Φ200(ΕΠΕΝΔ.ΓΛΩΣ.ΕΡΔΜ)	1
7	ΒΑΝΑ ΕΛΑΣΤ. ΕΜΦΡ. ΦΛΑΤΖΩΤΗ ΡΝ16 Φ080 8 ΟΠΩΝ	36
8	ΒΑΝΑ ΕΛΑΣΤ. ΕΜΦΡ. ΦΛΑΤΖΩΤΗ ΡΝ16 Φ100	12
9	ΒΑΝΑ ΕΛΑΣΤ. ΕΜΦΡ. ΦΛΑΤΖΩΤΗ ΡΝ16 Φ125 8 ΟΠΩΝ	7
10	ΒΑΝΑ ΕΛΑΣΤ. ΕΜΦΡ. ΦΛΑΤΖΩΤΗ ΡΝ16 Φ150 8 ΟΠΩΝ	3
11	ΒΑΝΑ ΕΛΑΣΤ. ΕΜΦΡ. ΦΛΑΤΖΩΤΗ ΡΝ16 Φ200 12 ΟΠΩΝ	2
12	ΒΑΝΑ ΕΛΑΣΤ. ΕΜΦΡ. ΦΛΑΤΖΩΤΗ ΡΝ16 Φ250	2
13	ΒΑΝΑ ΕΛΑΣΤ. ΕΜΦΡ. ΦΛΑΤΖΩΤΗ ΡΝ16 Φ300	1
14	ΒΑΝΑ ΕΛΑΣΤ. ΕΜΦΡ. ΦΛΑΤΖΩΤΗ ΡΝ16 Φ200 8 ΟΠΩΝ	1
15	ΒΑΝΑ ΕΛΑΣΤ. ΕΜΦΡ. ΦΛΑΤΖΩΤΗ ΡΝ16 Φ050	12
16	ΒΑΝΑ ΕΛΑΣΤ. ΕΜΦΡ. ΦΛΑΤΖΩΤΗ ΡΝ16 Φ065	3
17	ΓΩΝΙΑ ΡΕ100 ΡΝ16 Ε/Α Φ075	1
18	ΓΩΝΙΑ ΡΕ100 ΡΝ16 Ε/Α Φ110	5
19	ΓΩΝΙΑ ΡΕ100 ΡΝ16 Ε/Α Φ125	2
20	ΓΩΝΙΑ ΡΕ100 ΡΝ16 Ε/Α Φ200	2
21	ΓΩΝΙΑ ΡΕ100 ΡΝ16 Ε/Α Φ025	1
22	ΓΩΝΙΑ ΡΕ100 ΡΝ16 Ε/Α Φ160	5
23	ΓΩΝΙΑ ΡΕ100 ΡΝ16 Ε/Α Φ063	9
24	ΓΩΝΙΑ ΡΕ100 ΡΝ16 Ε/Α Φ140	1
25	ΓΩΝΙΑ ΡΕ100 ΡΝ16 Ε/Φ Φ063	10
26	ΓΩΝΙΑ ΡΕ100 ΡΝ16 Ε/Φ Φ075	2
27	ΓΩΝΙΑ ΡΕ100 ΡΝ16 Ε/Φ Φ090	61
28	ΓΩΝΙΑ ΡΕ100 ΡΝ16 Ε/Φ Φ110	11
29	ΓΩΝΙΑ ΡΕ100 ΡΝ16 Ε/Φ Φ125	4
30	ΓΩΝΙΑ ΡΕ100 ΡΝ16 Ε/Φ Φ025	70
31	ΓΩΝΙΑ ΡΕ100 ΡΝ16 Ε/Φ Φ032	38
32	"ΕΛΑΣΤΙΚΟΣ ΔΑΚΤΥΛΙΟΣ ΣΤΕΓΑΝΩΣΗΣ (ΠΑΡΕΜΒΥΣΜΑ) Φ050(2''")"	64
33	"ΕΛΑΣΤΙΚΟΣ ΔΑΚΤΥΛΙΟΣ ΣΤΕΓΑΝΩΣΗΣ (ΠΑΡΕΜΒΥΣΜΑ) Φ065(2½''")"	34
34	"ΕΛΑΣΤΙΚΟΣ ΔΑΚΤΥΛΙΟΣ ΣΤΕΓΑΝΩΣΗΣ (ΠΑΡΕΜΒΥΣΜΑ) Φ080(3''") 8 ΟΠΩΝ"	170
35	"ΕΛΑΣΤΙΚΟΣ ΔΑΚΤΥΛΙΟΣ ΣΤΕΓΑΝΩΣΗΣ (ΠΑΡΕΜΒΥΣΜΑ) Φ100(4''")"	70
36	"ΕΛΑΣΤΙΚΟΣ ΔΑΚΤΥΛΙΟΣ ΣΤΕΓΑΝΩΣΗΣ (ΠΑΡΕΜΒΥΣΜΑ) Φ125(5''")"	44
37	"ΕΛΑΣΤΙΚΟΣ ΔΑΚΤΥΛΙΟΣ ΣΤΕΓΑΝΩΣΗΣ (ΠΑΡΕΜΒΥΣΜΑ) Φ150(6''")"	10
38	"ΕΛΑΣΤΙΚΟΣ ΔΑΚΤΥΛΙΟΣ ΣΤΕΓΑΝΩΣΗΣ (ΠΑΡΕΜΒΥΣΜΑ) Φ200(8''") 8 ΟΠΩΝ"	15
39	"ΕΛΑΣΤΙΚΟΣ ΔΑΚΤΥΛΙΟΣ ΣΤΕΓΑΝΩΣΗΣ (ΠΑΡΕΜΒΥΣΜΑ) Φ200(8''") 12 ΟΠΩΝ"	20
40	"ΕΛΑΣΤΙΚΟΣ ΔΑΚΤΥΛΙΟΣ ΣΤΕΓΑΝΩΣΗΣ (ΠΑΡΕΜΒΥΣΜΑ) Φ250(10''")"	20

## 24PROC015878991 2024-11-29

41	"ΕΛΑΣΤΙΚΟΣ ΔΑΚΤΥΛΙΟΣ ΣΤΕΓΑΝΩΣΗΣ (ΠΑΡΕΜΒΥΣΜΑ) Φ300(12''") 12 ΟΠΩΝ"	3
42	ΕΝΩΤΙΚΟ ΧΥΤ. ΘΗΛ. (ΚΟΥΜΠ.) Φ090 ΦΛΑΝΤΖΑ Φ80 (8 ΟΠΩΝ)	1
43	ΕΝΩΤΙΚΟ ΧΥΤ. ΘΗΛ. (ΚΟΥΜΠ.) Φ110 ΦΛΑΝΤΖΑ Φ100 (8 ΟΠΩΝ)	1
44	ΕΝΩΤΙΚΟ ΧΥΤ.(ΛΑΙΜΟΣ) ΑΡΣ. Φ063 ΦΛΑΝΤΖΑ Φ50/65	2
45	ΕΝΩΤΙΚΟ ΧΥΤ.(ΛΑΙΜΟΣ) ΑΡΣ. Φ090 ΦΛΑΝΤΖΑ Φ80 (4 ΟΠΩΝ)	4
46	ZIMΠΟ Φ050	3
47	ZIMΠΟ Φ057/063	100
48	ZIMΠΟ Φ075	11
49	ZIMΠΟ Φ076X082	1
50	ZIMΠΟ Φ082X092	7
51	ZIMΠΟ Φ090 - 110	2
52	ZIMΠΟ Φ092	103
53	ZIMΠΟ Φ092X112	12
54	ZIMΠΟ Φ092X117	14
55	ZIMΠΟ Φ092X102	31
56	ZIMΠΟ Φ092X107	45
57	ZIMΠΟ Φ112	39
58	ZIMΠΟ Φ127	27
59	ZIMΠΟ Φ127X132	5
60	ZIMΠΟ Φ142	14
61	ZIMΠΟ Φ162	13
62	ZIMΠΟ Φ227 L=200	15
63	ZIMΠΟ Φ252 L=200	18
64	ZIMΠΟ Φ282 L=200	4
65	ZIMΠΟ Φ302X317 L=200	2
66	ZIMΠΟ Φ316 L=200	3
67	ZIMΠΟ Φ202 L 200	14
68	ΗΜΙΓΩΝΙΑ 45° ΧΥΤ. ΦΛΑΝΤΖΩΤΗ Φ080 (4ΟΠΩΝ)	5
69	ΗΜΙΓΩΝΙΑ 45° ΧΥΤ. ΦΛΑΝΤΖΩΤΗ Φ100	3
70	ΗΜΙΓΩΝΙΑ ΡΕ100 ΡΝ16 Ε/Φ 45? Φ063	11
71	ΗΜΙΓΩΝΙΑ ΡΕ100 ΡΝ16 Ε/Φ 45? Φ075	5
72	ΗΜΙΓΩΝΙΑ ΡΕ100 ΡΝ16 Ε/Φ 45? Φ090	26
73	ΗΜΙΓΩΝΙΑ ΡΕ100 ΡΝ16 Ε/Φ 45? Φ110	3
74	ΗΜΙΓΩΝΙΑ ΡΕ100 ΡΝ16 Ε/Φ 45? Φ125	6
75	ΗΜΙΓΩΝΙΑ ΡΕ100 ΡΝ16 Ε/Φ 45? Φ160	2
76	ΗΜΙΓΩΝΙΑ ΡΕ100 ΡΝ16 Ε/Α 45? Φ110	1
77	ΗΜΙΓΩΝΙΑ ΡΕ100 ΡΝ16 Ε/Α 45? Φ125	2
78	ΗΜΙΓΩΝΙΑ ΡΕ100 ΡΝ16 Ε/Α 45? Φ200	9
79	ΗΜΙΓΩΝΙΑ ΡΕ100 ΡΝ16 Ε/Α 45? Φ250	5
80	ΗΜΙΓΩΝΙΑ ΡΕ100 ΡΝ16 Ε/Α 45? Φ315	1
81	ΗΜΙΓΩΝΙΑ ΡΕ100 ΡΝ16 Ε/Α 45? Φ160	3
82	ΗΜΙΓΩΝΙΑ ΡΕ100 ΡΝ16 Ε/Α 45? Φ090	2
83	ΗΜΙΓΩΝΙΑ ΡΕ100 ΡΝ16 Ε/Α 45? Φ140	2
84	ΚΟΧΛΙΑΣ+ΠΕΡΙΚΟΧΛΙΟ ΓΑΛ.Μ16Χ110	105
85	ΚΟΧΛΙΑΣ+ΠΕΡΙΚΟΧΛΙΟ ΓΑΛ.Μ18Χ080	111
86	ΚΟΧΛΙΑΣ+ΠΕΡΙΚΟΧΛΙΟ ΓΑΛ.Μ18Χ090	22
87	ΚΟΧΛΙΑΣ+ΠΕΡΙΚΟΧΛΙΟ ΓΑΛ.Μ18Χ100	5
88	ΚΟΧΛΙΑΣ+ΠΕΡΙΚΟΧΛΙΟ ΓΑΛ.Μ18Χ110	8
89	ΚΟΧΛΙΑΣ+ΠΕΡΙΚΟΧΛΙΟ ΓΑΛ.Μ18Χ140	20
90	ΚΟΧΛΙΑΣ+ΠΕΡΙΚΟΧΛΙΟ ΓΑΛ.Μ20Χ100	6
91	ΚΟΧΛΙΑΣ+ΠΕΡΙΚΟΧΛΙΟ ΓΑΛ.Μ20Χ120	12
92	ΚΟΧΛΙΑΣ+ΠΕΡΙΚΟΧΛΙΟ ΓΑΛ.Μ20Χ080	153
93	ΚΟΧΛΙΑΣ+ΠΕΡΙΚΟΧΛΙΟ ΓΑΛ.Μ20Χ090	68
94	ΚΟΧΛΙΑΣ - ΠΕΡΙΚΟΧΛΙΟ ΓΑΛ. Μ 16Χ90	156
95	ΚΟΧΛΙΑΣ+ΠΕΡΙΚΟΧΛΙΟ ΓΑΛ.Μ16Χ080	430
96	ΚΟΧΛΙΑΣ+ΠΕΡΙΚΟΧΛΙΟ ΓΑΛ.Μ20Χ070	60
97	ΚΟΧΛΙΑΣ+ΠΕΡΙΚΟΧΛΙΟ ΓΑΛ.Μ22Χ140	10

## 24PROC015878991 2024-11-29

98	ΚΟΧΛΙΑΣ+ΠΕΡΙΚΟΧΛΙΟ ΓΑΛ.Μ16Χ170	21
99	ΚΟΧΛΙΑΣ+ΠΕΡΙΚΟΧΛΙΟ ΓΑΛ.Μ18Χ070	18
100	ΚΟΧΛΙΑΣ+ΠΕΡΙΚΟΧΛΙΟ ΓΑΛ.Μ16Χ070	520
101	ΚΟΧΛΙΑΣ+ΠΕΡΙΚΟΧΛΙΟ ΓΑΛ.Μ16Χ60	525
102	ΛΑΙΜΟΙ ΡΕ100 Φ090 ΡΝ16	72
103	ΛΑΙΜΟΙ ΡΕ100 Φ110 ΡΝ16	16
104	ΛΑΙΜΟΙ ΡΕ100 Φ125 ΡΝ16	8
105	ΛΑΙΜΟΙ ΡΕ100 Φ200 ΡΝ16	10
106	ΛΑΙΜΟΙ ΡΕ100 Φ250 ΡΝ16	5
107	ΛΑΙΜΟΙ ΡΕ100 Φ315 ΡΝ16	4
108	ΛΑΙΜΟΙ ΡΕ100 Φ075 ΡΝ16	2
109	ΛΑΙΜΟΙ ΡΕ100 Φ160 ΡΝ16	2
110	ΛΑΙΜΟΙ ΡΕ100 Φ140 ΡΝ16	4
111	ΛΑΙΜΟΙ ΡΕ100 Φ225 ΡΝ16	2
112	ΛΑΙΜΟΙ ΡΕ100 Φ063 ΡΝ16	24
113	ΜΟΥΦΑ ΡΕ100 ΡΝ16 Ε/Φ Φ025	156
114	ΜΟΥΦΑ ΡΕ100 ΡΝ16 Ε/Φ Φ032	9
115	ΜΟΥΦΑ ΡΕ100 ΡΝ16 Ε/Φ Φ063	86
116	ΜΟΥΦΑ ΡΕ100 ΡΝ16 Ε/Φ Φ090	270
117	ΜΟΥΦΑ ΡΕ100 ΡΝ16 Ε/Φ Φ110	58
118	ΜΟΥΦΑ ΡΕ100 ΡΝ16 Ε/Φ Φ125	29
119	ΜΟΥΦΑ ΡΕ100 ΡΝ16 Ε/Φ Φ160	41
120	ΜΟΥΦΑ ΡΕ100 ΡΝ16 Ε/Φ Φ200	36
121	ΜΟΥΦΑ ΡΕ100 ΡΝ16 Ε/Φ Φ250	17
122	ΜΟΥΦΑ ΡΕ100 ΡΝ16 Ε/Φ Φ315	11
123	ΜΟΥΦΑ ΡΕ100 ΡΝ16 Ε/Φ Φ140	14
124	ΠΥΡΟΣΒΕΣΤΙΚΟΣ ΚΡΟΥΝΟΣ ΧΥΤ.- ΙΝΟΧ ΡΝ 16 Φ80χ2 ΠΑΡΟΧ.Φ 2 ½?	16
125	ΠΥΡΟΣΒΕΣΤΙΚΟΣ ΠΕΔΙΛΩΤΗ ΓΩΝΙΑ ΦΛΑΝΤΖΩΤΗ ΧΥΤ. Φ80	2
126	ΣΕΛΛΑ ΤΑΧ. ΕΠΙΣΚ. (REPAIR CLAMP)ΙΝΟΧ Φ025-029 L 150 (RS1)	71
127	ΣΕΛΛΑ ΤΑΧ. ΕΠΙΣΚ. (REPAIR CLAMP)ΙΝΟΧ Φ087-097 L 200 (RS1)	315
128	ΣΕΛΛΑ ΤΑΧ. ΕΠΙΣΚ. (REPAIR CLAMP)ΙΝΟΧ Φ098-108 L 200 (RS1)	40
129	ΣΕΛΛΑ ΤΑΧ. ΕΠΙΣΚ. (REPAIR CLAMP)ΙΝΟΧ Φ115-125 L 200 (RS1)	8
130	ΣΕΛΛΑ ΤΑΧ. ΕΠΙΣΚ. (REPAIR CLAMP)ΙΝΟΧ Φ125-135 L 200 (RS1)	26
131	ΣΕΛΛΑ ΤΑΧ. ΕΠΙΣΚ. (REPAIR CLAMP)ΙΝΟΧ Φ145-155 L 200 (RS1)	7
132	ΣΕΛΛΑ ΤΑΧ. ΕΠΙΣΚ. (REPAIR CLAMP)ΙΝΟΧ Φ159-170 L 200 (RS1)	14
133	ΣΕΛΛΑ ΤΑΧ. ΕΠΙΣΚ. (REPAIR CLAMP)ΙΝΟΧ Φ180-191 L 200 (RS1)	23
134	ΣΕΛΛΑ ΤΑΧ. ΕΠΙΣΚ. (REPAIR CLAMP)ΙΝΟΧ Φ193-203 L 200 (RS1)	40
135	ΣΕΛΛΑ ΤΑΧ. ΕΠΙΣΚ. (REPAIR CLAMP)ΙΝΟΧ Φ087-097 L 300 (RS1)	65
136	ΣΕΛΛΑ ΤΑΧ. ΕΠΙΣΚ. (REPAIR CLAMP)ΙΝΟΧ Φ032-036 L 150 (RS1)	60
137	ΣΕΛΛΑ ΤΑΧ. ΕΠΙΣΚ. (REPAIR CLAMP)ΙΝΟΧ Φ180-191 L 300 (RS1)	7
138	ΣΕΛΛΑ ΤΑΧ. ΕΠΙΣΚ. (REPAIR CLAMP)ΙΝΟΧ Φ060-070 L 200 (RS1)	135
139	ΣΕΛΛΑ ΤΑΧ. ΕΠΙΣΚ. (REPAIR CLAMP)ΙΝΟΧ Φ075-085 L 200 (RS1)	19
140	ΣΕΛΛΑ ΤΑΧ. ΕΠΙΣΚ. (REPAIR CLAMP)ΙΝΟΧ Φ040-044 L 150 (RS1)	19
141	ΣΕΛΛΑ ΤΑΧ. ΕΠΙΣΚ. (REPAIR CLAMP)ΙΝΟΧ Φ108-118 L 200 (RS1)	49
142	ΣΕΛΛΑ ΤΑΧ. ΕΠΙΣΚ. (REPAIR CLAMP)ΙΝΟΧ Φ060-067 L 200(RS1)	23
143	ΣΕΛΛΑΤΑΧ. ΕΠΙΣΚ.(REPAIR CLAMP)ΙΝΟΧ Φ60-67 L 300	75
144	ΣΕΛΛΑΤΑΧ. ΕΠΙΣΚ. (REPAIR CLAMP)ΙΝΟΧ Φ420-440 L 300	14
145	ΣΕΛΛΑ ΤΑΧ. ΕΠΙΣΚ. (REPAIR CLAMP)ΙΝΟΧ Φ133-144 L 300 (RS1)	8
146	ΣΕΛΛΑ ΤΑΧ. ΕΠΙΣΚ. (REPAIR CLAMP)ΙΝΟΧ Φ165-175 L300 (RS1)	5
147	ΣΕΛΛΑΤΑΧ. ΕΠΙΣΚ. (REPAIR CLAMP)ΙΝΟΧ Φ060-070 L 300	14
148	ΣΕΛΛΑΤΑΧ. ΕΠΙΣΚ. (REPAIR CLAMP)ΙΝΟΧ Φ044-051 L 300	8
149	ΣΕΛΛΑ ΤΑΧ. ΕΠΙΣΚ. (REPAIR CLAMP)ΙΝΟΧ Φ45-055 L 200 (RS1)	22
150	"ΣΕΛΛΑ(ΚΟΛΛΑΡΟ)ΠΑΡΟΧΗΣ ΡVС Φ090Χ3/4"" ΜΕ 2 ΒΙΔΕΣ,ΠΑΣΣΟ ΟΡΕΙΧΑΛΚΙΝΟ"	58
151	"ΣΕΛΛΑ(ΚΟΛΛΑΡΟ)ΠΑΡΟΧΗΣ ΡVС Φ075Χ3/4"" ΜΕ 2 ΒΙΔΕΣ,ΠΑΣΣΟ ΟΡΕΙΧΑΛΚΙΝΟ"	16
152	"ΣΕΛΛΑ(ΚΟΛΛΑΡΟ)ΠΑΡΟΧΗΣ ΡVС Φ063Χ3/4"" ΑΡΘΡΩΤΗ ΜΕ 2 ΒΙΔΕΣ,ΠΑΣΣΟ ΟΡΕΙΧΑΛΚΙΝΟ"	35

## 24PROC015878991 2024-11-29

153	"ΣΕΛΛΑ(ΚΟΛΛΑΡΟ)ΠΑΡΟΧΗΣ PVC Φ110X1"" ΑΡΘΡΩΤΗ ΜΕ 2 ΒΙΔΕΣ,ΠΑΣΣΟ ΟΡΕΙΧΑΛΚΙΝΟ"	11
154	ΣΕΛΛΑ(ΚΟΛΛΑΡΟ)ΠΑΡΟΧΗΣ ΡΕ100 ΡΝ16 Ε/Φ ΜΕ ΚΟΠΤΙΚΟ Φ090Χ025Ε/Α	98
155	ΣΕΛΛΑ(ΚΟΛΛΑΡΟ)ΠΑΡΟΧΗΣ ΡΕ100 ΡΝ16 Ε/Φ ΜΕ ΚΟΠΤΙΚΟ Φ090Χ063Ε/Α (ΑGRU)	13
156	ΣΕΛΛΑ(ΚΟΛΛΑΡΟ)ΠΑΡΟΧΗΣ ΡΕ100 ΡΝ16 Ε/Φ ΜΕ ΚΟΠΤΙΚΟ Φ063Χ025Ε/Α	26
157	"ΣΕΛΛΑ(ΚΟΛΛΑΡΟ)ΠΑΡΟΧΗΣ ΧΥΤΟΣΙΔΗΡΗ Φ080Χ3/4"" (ΓΙΑ ΑC)"	26
158	"ΣΕΛΛΑ(ΚΟΛΛΑΡΟ)ΠΑΡΟΧΗΣ ΧΥΤΟΣΙΔΗΡΗ Φ090Χ3/4"" (για σωλήνα PVC)"	4
159	"ΣΕΛΛΑ(ΚΟΛΛΑΡΟ)ΠΑΡΟΧΗΣ ΧΥΤΟΣΙΔΗΡΗ Φ100Χ3/4"" (για σωλήνα ΑC)"	13
160	ΣΠΙΡΑΛ Φ1/2 ΙΝΟΧ L 300	23
161	"ΣΠΙΡΑΛ Φ1/2"" ΙΝΟΧ L 400"	33
162	ΣΥΝΔΕΣΜΟΣ Φ090 ΧΥΤΟΣ. ΜΗΧ.ΣΥΣΓΞ.+ΑΚΓΥΡ.(ΓΙΑ ΡΕ )	5
163	ΣΥΝΔΕΣΜΟΣ Φ110 ΧΥΤΟΣ. ΜΗΧ.ΣΥΣΓΞ.+ΑΚΓΥΡ.(ΓΙΑ ΡΕ )	9
164	ΣΥΝΔΕΣΜΟΣ Φ063 ΧΥΤΟΣ. ΜΗΧ.ΣΥΣΓΞ.+ΑΚΓΥΡ.(ΓΙΑ ΡΕ )	17
165	ΣΥΝΔΕΣΜΟΣ ΧΥΤ. Φ280 ΓΙΑ ΡΕ (ΑΓΚΥΡΩΣΗ ΚRAUSZ ΗΥΜΑΧ 278-311)	3
166	ΣΥΣΤΟΛΗ ΡΕ100 ΡΝ16 Ε/Α Φ125Χ110	4
167	ΣΥΣΤΟΛΗ ΡΕ100 ΡΝ16 Ε/Φ Φ032Χ025	10
168	ΣΥΣΤΟΛΗ ΡΕ100 ΡΝ16 Ε/Φ Φ090Χ063	15
169	ΣΥΣΤΟΛΗ ΡΕ100 ΡΝ16 Ε/Φ Φ110Χ090	8
170	ΣΥΣΤΟΛΗ ΧΥΤ. ΦΛΑΝΤΖ.Φ125ΧΦ100	4
171	ΣΥΣΤΟΛΗ ΧΥΤ. ΦΛΑΝΤΖ.Φ200ΧΦ150	2
172	ΣΥΣΤΟΛΗ ΧΥΤ. ΦΛΑΝΤΖ.Φ100ΧΦ080	6
173	ΤΑΠΑ ΡΕ100 ΡΝ16 Ε/Φ Φ063 ΘΗΛΥΚΗ	11
174	ΤΑΠΑ ΡΕ100 ΡΝ16 Ε/Φ Φ090 ΘΗΛΥΚΗ	5
175	ΤΑΠΑ ΧΥΤΟΣ.ΘΗΛ.ΚΟΥΜΠ. ΓΙΑ PVC Φ 090	2
176	ΤΑΦ ΡΕ100 ΡΝ16 Ε/Φ Φ032 ΚΕΝΤΡΟ Ε/Α + ΜΟΥΦΑ Ε/Φ	2
177	ΤΑΦ ΡΕ100 ΡΝ16 Ε/Φ Φ090	5
178	ΤΑΦ ΡΕ100 ΡΝ16 Ε/Φ Φ090 ΚΕΝΤΡΟ Ε/Α	4
179	ΤΑΦ ΡΕ100 ΡΝ16 Ε/Φ Φ063 ΚΕΝΤΡΟ Ε/Α	2
180	ΤΑΦ ΡΕ100 ΡΝ16 Φ110 Ε/Α	2
181	"ΦΛΑΝΤΖΑ ΤΟΡΝΟΥ DIN 2576 Φ065(2½"" )xDεσ76xb18mm"	2
182	"ΦΛΑΝΤΖΑ ΤΟΡΝΟΥ DIN 2576 Φ080(3"" )xDεσ102xb20mm"	2
183	"ΦΛΑΝΤΖΑ ΤΟΡΝΟΥ DIN 2576 Φ080(3"" )xDεσ061xb20mm"	3
184	"ΦΛΑΝΤΖΑ ΤΟΡΝΟΥ DIN 2576 Φ080(3"" )xDεσ076xb20mm"	1
185	"ΦΛΑΝΤΖΑ ΤΟΡΝΟΥ DIN 2576 Φ080(3"" )xDεσ090xb20mm"	16
186	"ΦΛΑΝΤΖΑ ΤΟΡΝΟΥ DIN 2576 Φ100(4"" )xDεσ115xb20mm"	6
187	"ΦΛΑΝΤΖΑ ΤΟΡΝΟΥ DIN 2576 Φ125(5"" )xDεσ115xb22mm"	3
188	"ΦΛΑΝΤΖΑ ΤΟΡΝΟΥ DIN 2576 Φ125(5"" )xDεσ140xb22mm"	3
189	"ΦΛΑΝΤΖΑ ΤΟΡΝΟΥ DIN 2576 Φ150(6"" )xDεσ145xb22mm"	2
190	"ΦΛΑΝΤΖΑ ΤΟΡΝΟΥ DIN 2576 Φ200(8"" )xDεσ180xb24mm (12 ΟΠΩΝ)"	3
191	"ΦΛΑΝΤΖΑ ΤΟΡΝΟΥ DIN 2576 Φ250(10"" )xDεσ250xb26mm"	3
192	"ΦΛΑΝΤΖΑ ΤΟΡΝΟΥ DIN 2576 Φ200(8"" )xDεσ220xb24mm (8 ΟΠΩΝ)"	5
193	"ΦΛΑΝΤΖΑ ΤΟΡΝΟΥ DIN 2576 Φ125(5"" )xDεσ125xb22mm"	2
194	ΦΛΑΝΤΖΑ ΧΑΛΥΒΔΙΝΗ Φ050 ΓΙΑ ΛΑΙΜΟ ΡΕ Φ63	29
195	ΦΛΑΝΤΖΑ ΧΑΛΥΒΔΙΝΗ Φ080 ΓΙΑ ΛΑΙΜΟ ΡΕ Φ90	40
196	ΦΛΑΝΤΖΑ ΧΑΛΥΒΔΙΝΗ Φ100 ΓΙΑ ΛΑΙΜΟ ΡΕ Φ110	12
197	ΦΛΑΝΤΖΑ ΧΑΛΥΒΔΙΝΗ Φ125 ΓΙΑ ΛΑΙΜΟ ΡΕ Φ125	4
198	ΦΛΑΝΤΖΑ ΧΑΛΥΒΔΙΝΗ Φ150 ΓΙΑ ΛΑΙΜΟ ΡΕ Φ160	2
199	ΦΛΑΝΤΖΑ ΧΑΛΥΒΔΙΝΗ Φ200 8 ΟΠΩΝ ΓΙΑ ΛΑΙΜΟ ΡΕ Φ200	4
200	ΦΛΑΝΤΖΑ ΧΑΛΥΒΔΙΝΗ Φ200 12 ΟΠΩΝ ΓΙΑ ΛΑΙΜΟ ΡΕ Φ200	4
201	ΦΛΑΝΤΖΑ ΧΑΛΥΒΔΙΝΗ Φ250 ΓΙΑ ΛΑΙΜΟ ΡΕ Φ250/280	3
202	ΦΛΑΝΤΖΑ ΧΑΛΥΒΔΙΝΗ Φ300 ΓΙΑ ΛΑΙΜΟ ΡΕ Φ315	5
203	ΦΛΑΝΤΖΑ ΧΑΛΥΒΔΙΝΗ Φ100 ΓΙΑ ΛΑΙΜΟ ΡΕ Φ125	3
204	ΦΛΑΝΤΖΑ ΧΑΛΥΒΔΙΝΗ Φ125 ΓΙΑ ΛΑΙΜΟ ΡΕ Φ140	4
205	ΦΛΑΝΤΖΑ ΧΑΛΥΒΔΙΝΗ Φ250 ΓΙΑ ΛΑΙΜΟ ΡΕ Φ250	1
206	ΦΛΑΝΤΖΑ Φ050 ΧΥΤΟΣΙΔΗΡΗ ΓΙΑ ΛΑΙΜΟ ΡΕ Φ63	3
207	ΦΛΑΝΤΖΑ Φ100 ΧΥΤΟΣΙΔΗΡΗ ΓΙΑ ΛΑΙΜΟ ΡΕ Φ110	4



## 24PROC015878991 2024-11-29

208	ΦΛΑΝΤΖΑ Φ200 12 ΟΠΩΝ ΧΥΤΟΣΙΔΗΡΗ ΓΙΑ ΛΑΙΜΟ ΡΕ Φ200 (ΝΑ ΓΙΝΕΙ ΑΛΛΑΓΗ ΣΕ 8 ΟΠΩΝ ΣΤΗΝ ΑΠΟΓΡΑΦΗ 31-12-14)	1
209	ΦΛΑΝΤΖΑ Φ250 ΧΥΤΟΣΙΔΗΡΗ ΓΙΑ ΛΑΙΜΟ ΡΕ Φ250	2
210	ΦΛΑΝΤΖΑ Φ080 8 ΟΠΩΝ ΧΥΤΟΣΙΔΗΡΗ ΓΙΑ ΛΑΙΜΟ ΡΕ Φ90	18
211	ΦΛΑΝΤΖΑ ΧΑΛΥΒΔΙΝΗ ΤΥΦΛΗ Φ100	10
212	ΦΛΑΝΤΖΑ ΧΑΛΥΒΔΙΝΗ ΤΥΦΛΗ Φ150	1
213	ΦΛΑΝΤΖΑ ΧΑΛΥΒΔΙΝΗ ΤΥΦΛΗ Φ250	2
214	ΦΛΑΝΤΖΑ ΧΑΛΥΒΔΙΝΗ ΤΥΦΛΗ Φ080 (8 οπών)	18
215	ΦΛΑΝΤΖΑ ΧΑΛΥΒΔΙΝΗ ΤΥΦΛΗ Φ200	2
216	ΦΛΑΝΤΖΑ ΧΥΤΟΣΙΔΗΡΗ ΤΥΦΛΗ Φ050	10
217	ΦΛΑΝΤΖΑ ΧΥΤΟΣΙΔΗΡΗ ΤΥΦΛΗ Φ080 8 ΟΠΩΝ	2
218	ΦΛΑΝΤΖΑ ΧΥΤΟΣΙΔΗΡΗ ΤΥΦΛΗ Φ100	2
219	ΦΛΑΝΤΖΑ ΧΥΤΟΣΙΔΗΡΗ ΤΥΦΛΗ Φ065	5
220	ΦΛΑΝΤΖΟΖΙΜΠΟ ΧΥΤ. ΚΟΥΜΠ. ΓΙΑ ΡVC Φ 63 ΜΕ ΑΓΚΥΡ.& ΦΛΑΝΤΖΑ Φ50 (ΕΞΥΠΝΗ ΦΛΑΝΤΖΑ)	5
221	ΦΛΑΝΤΖΟΖΙΜΠΟ ΧΥΤ. ΓΙΑ ΑC Φ080 ( 99-111) & ΦΛΑΝΤΖΑ Φ80	5
222	ΦΛΑΝΤΖΟΖΙΜΠΟ ΧΥΤ. ΓΙΑ ΑC Φ109 - 136 & ΦΛΑΝΤΖΑ Φ80/100	5
223	ΦΛΑΝΤΖΟΖΙΜΠΟ ΧΥΤ. ΓΙΑ ΡΕ & ΡVC Φ110 ΜΕ ΑΓΚΥΡ. & ΦΛΑΝΤΖΑ Φ100	11
224	"ΦΛΑΝΤΖΟΖΙΜΠΟ ΧΥΤ. ΓΙΑ ΡΕ & ΡVC Φ063 ΜΕ ΑΓΚΥΡ. & ΦΛΑΝΤΖΑ Φ50(2"") "	20
225	ΦΛΑΝΤΖΟΖΙΜΠΟ ΧΥΤ. ΓΙΑ ΡΕ & ΡVC Φ090 ΜΕ ΑΓΚΥΡ. & ΦΛΑΝΤΖΑ Φ80	35
226	ΦΛΑΝΤΖΟΖΙΜΠΟ ΧΥΤ. ΓΙΑ ΡΕ & ΡVC Φ125 ΜΕ ΑΓΚΥΡ. & ΦΛΑΝΤΖΑ Φ125	2
227	ΦΛΑΝΤΖΟΖΙΜΠΟ ΧΥΤ. ΓΙΑ ΡΕ & ΡVC Φ140 ΜΕ ΑΓΚΥΡ. & ΦΛΑΝΤΖΑ Φ125	6
228	ΦΛΑΝΤΖΟΖΙΜΠΟ ΧΥΤ. ΓΙΑ ΡΕ & ΡVC Φ160 ΜΕ ΑΓΚΥΡ. & ΦΛΑΝΤΖΑ Φ150	4
229	ΦΛΑΝΤΖΟΖΙΜΠΟ ΧΥΤ. ΓΙΑ ΡΕ & ΡVC Φ075 ΜΕ ΑΓΚΥΡ. & ΦΛΑΝΤΖΑ Φ065	4
230	ΦΛΑΝΤΖΟΖΙΜΠΟ ΧΥΤ. ΓΙΑ ΡΕ & ΡVC Φ200 ΜΕ ΑΓΚΥΡ. & ΦΛΑΝΤΖΑ Φ200	2
231	ΦΛΑΝΤΖΟΖΙΜΠΟ ΧΥΤ. ΓΙΑ ΧΑΛΥΒ. Φ138,9 - 142,7 & ΦΛΑΝΤΖΑ Φ125 VIKING	2
232	ΦΡΕΑΤΙΟ ΠΛΗΡΕΣ ΣΚΥΡΟΔΕΜΑΤΟΣ 300x300 (Α15)	115
233	ΦΡΕΑΤΙΟΥ ΚΑΠΑΚΙ ΧΥΤ.ΣΚΥΡΟΔΕΜΑΤΟΣ 300x300 (Α15)	83
234	ΦΡΕΑΤΙΟΥ ΚΑΠΑΚΙ ΧΥΤ ΣΧΗΜ ΣΤΡΟΓ. ΕΝΙΣΧ. 246x446	351
235	ΦΡΕΑΤΙΟΥ ΠΛΑΙΣΙΟ ΧΥΤ. ΣΚΥΡΟΔΕΜΑΤΟΣ 300x300	31
236	ΦΡΕΑΤΙΟ ΧΥΤ. Φ125 ΟΔΟΣΤΡ. (ΒΑΝΑΣ)	28
	<b>ΣΥΝΟΛΟ ΤΕΜΑΧΙΩΝ</b>	<b>6.979</b>

### ΤΕΧΝΙΚΕΣ ΧΥΤΟΣΙΔΗΡΑ

#### I. ΤΕΧΝΙΚΕΣ ΠΡΟΔΙΑΓΡΑΦΕΣ & ΣΥΓΓΡΑΦΗ ΥΠΟΧΡΕΩΣΕΩΝ

Τα ζητούμενα πιστοποιητικά όπου απαιτούνται, αφορούν και εκδίδονται για τα **υπό προμήθεια υλικά**. Αφορούν **κρύο πόσιμο νερό(νερό ανθρώπινης κατανάλωσης)**

#### A. ΔΙΚΛΕΙΔΕΣ ΣΥΡΤΟΥ ΕΛΑΣΤΙΚΗΣ ΕΜΦΡΑΞΗΣ – ΑΝΕΠΙΣΤΡΟΦΑ ΓΛΩΣΣΑΣ

Οι δικλείδες πρέπει να είναι τύπου σύρτου και τα ανεπίστροφα τύπου γλώσσας, με φλάντζες και ελαστική έμφραξη. Οι προσφερόμενες δικλείδες-ανεπίστροφα πρέπει να είναι προϊόντα διεθνώς αναγνωρισμένου οίκου ο οποίος πρέπει απαραίτητα να διαθέτει πιστοποίηση διασφάλισης ποιότητας σύμφωνα με το ISO 9001.

##### 1. Τεχνικά χαρακτηριστικά δικλείδας (Βάνας) - ανεπίστροφου

Υλικό κατασκευής σώματος: ελατός χυτοσίδηρος ποιότητας τουλάχιστον EN GJS-400-15 ή EN GJS-500-7 σύμφωνα με το πρότυπο EN 1563 (παλαιά πρότυπα GGG 40 ή GGG50 σύμφωνα με το πρότυπο DIN 1693). Σύρτης Δικλείδας-Γλώσσα ανεπίστροφου: ελατός χυτοσίδηρος EN GJS-400-15 ή EN GJS-500-7 σύμφωνα με το πρότυπο EN 1563 (παλαιά πρότυπα GGG 40 ή GGG50 σύμφωνα με το πρότυπο DIN 1693), πλήρως επικαλυμμένος με βουλκανισμένο ελαστικό (EPDM ή NBR).

# 24PROC015878991 2024-11-29

Βάκτρο Δικλείδας από ανοξείδωτο χάλυβα με ελάχιστη AISI 316: Μη ανυψώμενο. Το βάκτρο και η διάταξη στεγάνωσης θα είναι πλήρως αντικαταστάσιμα χωρίς να απαιτείται αποσυναρμολόγηση του κυρίως καλύμματος (καμπάνα) από το σώμα της δικλείδας (repackabletypes).

Οι δικλείδες πρέπει να είναι κατάλληλες όχι μόνο για το πόσιμο νερό αλλά και για επεξεργασμένο βιολογικού καθαρισμού

Στεγανοποίηση βάκτρου δικλείδας: θα επιτυγχάνεται με ελαστικούς δακτυλίους από NBR ή EPDM (O-rings), τουλάχιστον 3 στον αριθμό.

Διαστάσεις φλαντζών: θα είναι σύμφωνα με DIN2501 ή EN 1092-2, με διάτρηση για πίεση PN 16bar  
Μήκος Δικλείδας-Ανεπίστροφου: Σύμφωνα με EN558/ISO5752, σειρά 14 για μικρό σώμα (F4)

Βαφή: Εποξειδική εσωτερικά και εξωτερικά, πάχους  $\geq 250\mu\text{m}$ , κατάλληλη για πόσιμο νερό.

Πιστοποιητικά προϊόντος: Θα πρέπει να διαθέτουν πιστοποιητικά και εγκρίσεις από αναγνωρισμένα ινστιτούτα της Ευρώπης όπως: DVGW (D), KIWA (NL), κλπ.

Ονομαστική πίεση: PN16

Πίεση δοκιμής σώματος : 1,5 χ PN.

Πίεση δοκιμής στεγανότητας : 1,1 χ PN.

Σχεδιασμός: Σύμφωνα με DIN3352-1/4, DIN3202, DIN3840, ISO2531, EN 545, EN12266, ISO7259, EN1074, EN1171.

Μέγιστη θερμοκρασία λειτουργίας: +70°C (για πόσιμο νερό 20 °C)

Χειρισμός δικλείδων: Ο χειρισμός για το άνοιγμα και το κλείσιμο των δικλείδων θα επιτυγχάνεται με κλειδί. Στην άκρη του άξονα (καρέ) της δικλείδας θα θηλυκώνεται και θα σταθεροποιείται στο καρέ με πύρο, χυτοσιδηρή επέκταση του άξονα (κουκούλι), στην οποία θα προσαρμόζεται το κλειδί. Το καθαρό μέρος της επέκτασης για όλες τις βάνες, (πέρα αυτού που απαιτείται για τη συγκράτησή του στον άξονα), θα έχει σχήμα κωνικό με τετράγωνη άνω βάση πλευράς 30mm, πλευρά κάτω βάσης 33mm και ύψος 50mm. Το πάχος του θα είναι κατάλληλο ώστε να αντέχει στις μηχανικές καταπονήσεις. Επιθυμητό είναι η επέκταση, εκτός του τμήματος που θηλυκώνει με τον άξονα, να είναι μασίφ.

## **2. Στοιχεία που πρέπει να υποβληθούν με τη προσφορά**

Με την προσφορά πρέπει να δοθούν τα εξής στοιχεία, με ποινή ακυρότητάς της:

α) Υπεύθυνη δήλωση όπου θα καταγράφεται η επωνυμία, ο τόπος εγκατάστασης του κατασκευαστή και ο τύπος των προσφερόμενων δικλείδων.

β) Υπεύθυνη δήλωση ότι πληρούν του όρους των τεχνικών προδιαγραφών.

γ) Κατατοπιστικά φυλλάδια και λοιπά τεχνικά στοιχεία για τις προσφερόμενες δικλείδες- ανεπίστροφα (σχέδιο, διαστάσεις, βάρος, ποιότητα υλικών, απώλειες πίεσης, πιέσεις λειτουργίας και δοκιμής, καταλληλότητα και για τον βιολογικό καθαρισμό, για τις δικλείδες απαιτούμενη ροπή ανοίγματος και κλεισίματος & αριθμό στροφών για πλήρες άνοιγμα, κ.λ.π).

### **δ) Πιστοποιητικά ISO 9001 , ISO 14001 και ISO 45001 του εργοστασίου κατασκευής.**

ε) Πιστοποιητικά καταλληλότητας του τελικού προσφερόμενου προϊόντος ονομαστικά για τουλάχιστον 40°C.(Προσφορές με πιστοποιητικά που δεν κάνουν αναφορά στο εργοστάσιο κατασκευής θα απορρίπτονται. Βεβαιώσεις και δηλώσεις αναφορικά με πιστοποιητικά που δεν αναφέρονται στο εργοστάσιο κατασκευής δε θα γίνονται δεκτές).

### **στ) Πιστοποιητικό εξασφάλισης ποιότητας ISO 9001 , ISO 14001 και ISO 45001 του συμμετέχοντα προμηθευτή .**

η) Εγγύηση καλής λειτουργίας από τον κατασκευαστή και τον προμηθευτή τουλάχιστον για δύο έτη.

θ) **Ένα (1) δείγμα δικλείδας οποιασδήποτε από τις ζητούμενες διατομές. Επιθυμητό είναι να υπάρχει δυνατότητα αποσυναρμολόγησής των, για τον έλεγχο των εσωτερικών τμημάτων του.**

## 3. Παραλαβή

Ο έλεγχος και η παραλαβή των υλικών σε κάθε παράδοση θα γίνεται από Επιτροπή που θα συντάξει το πρωτόκολλο ποιοτικής παραλαβής.

Η Επιτροπή διατηρεί το δικαίωμα με έξοδα της ΔΕΥΑΜΒ να παρακολουθήσει την παραγωγή των υλικών και τους εργαστηριακούς ελέγχους που γίνονται στο εργοστάσιο είτε η ίδια είτε κάποιος εκπρόσωπός της.

Η Επιτροπή κατά τη παραλαβή και κατά τη κρίση της μπορεί να προχωρήσει σε ελέγχους σε εργαστήριο επιθυμίας της και σε ποσοστά που θα κρίνει αυτή.

Η μέριμνα και κάθε δαπάνη για τη μετάβαση των μελών της Επιτροπής ή εκπροσώπου της στο εργαστήριο βαρύνουν την ΔΕΥΑΜΒ, ενώ οι δαπάνες των εργαστηριακών ελέγχων βαρύνουν τον προμηθευτή.

Εάν μετά από οπτικό ή άλλο έλεγχο της Επιτροπής ή μετά από εργαστηριακό, προκύψει ότι τα υλικά δεν είναι τα προσφερόμενα ή ότι δεν πληρούν τις προδιαγραφές, τότε τα ομοειδή υλικά της συγκεκριμένης παράδοσης θεωρούνται ακατάλληλα και επιστέφονται.

Εάν τα ίδια υλικά θεωρηθούν ακατάλληλα και σε δεύτερη παράδοση τότε ο προμηθευτής κηρύσσεται έκπτωτος και εκπίπτει η εγγύηση καλής εκτέλεσης.

## **B. ΠΥΡΟΣΒΕΣΤΙΚΑ ΥΔΡΟΣΤΟΜΙΑ**

Οι χυτοσιδηροί πυροσβεστικοί κρουνοί είναι διατάξεις με ενσωματωμένη βάνα, υπέργεια, θα φέρουν δύο λείψεις παροχέτευσης και θα είναι συνδεδεμένα με πηγή τροφοδότησης νερού με σκοπό την εξυπηρέτηση των οχημάτων ή εύκαμπτων σωλήνων της Πυροσβεστικής Υπηρεσίας σύμφωνα με το πρότυπο EN14384.

Τα υδροστόμια θα είναι σύμφωνα με το EN14384 , δηλαδή θα είναι κατάλληλα για χρήση από την Πυροσβεστική Υπηρεσία ,από κατάλληλα εκπαιδευμένους στην χρήση εύκαμπτων σωλήνων διαμέτρου 63 mm ή 75 mm καθώς και στις ομάδες πυροπροστασίας.

Οι χυτοσιδηροί πυροσβεστικοί κρουνοί θα πρέπει να έχουν τα ακόλουθα χαρακτηριστικά:

- Να παροχετεύονται από αγωγούς οι οποίοι διατηρούν την πίεση λειτουργίας τους σε αποδεκτά επίπεδα για την λειτουργία τους
- Να είναι κατασκευασμένοι για ασφαλή λειτουργία και πίεση λειτουργίας 25 bar τουλάχιστον.
- Να είναι κατασκευασμένοι για ασφαλή λειτουργία έως και 40 βαθμούς κελσίου.
- Να είναι κατασκευασμένοι από χυτοσίδηρο ποιότητας EN1563/EN1561/EN-JS 1040/EN-JL1040 ή ανώτερης ποιότητας και να φέρουν ελαστικό στεγάνωσης από EPDM ή ανάλογο.

Ειδικά Χαρακτηριστικά:

Ο πυροσβεστικός κρουνός θα έχει τη δυνατότητα σύνδεσης σε φλάντζες DN 80 και DN100 χωρίς τη χρήση συστολών ή άλλων εξαρτημάτων.

Για να ανοίξει η βαλβίδα, ο άξονας χειρισμού θα πρέπει να περιστραφεί αντίθετα από την φορά των ωροδεικτών.

Ο πυροσβεστικός κρουνός θα είναι χαμηλής ροπής λειτουργίας, πράγμα που θα οφείλεται στη χρήση ο-ringκαι όχι σαλαμάστρας ή παρόμοιων υλικών.

Οι πυροσβεστικοί κρουνοί θα φέρουν στα άκρα των λήψεων σπείρωμα ειδικά κατασκευασμένο για την γρήγορη και απρόσκοπτη σύνδεση των Πυροσβεστικών Οχημάτων ή των εύκαμπτων σωλήνων.

Οι πυροσβεστικοί κρουνοί πρέπει να είναι βαμμένοι εσωτερικά και εξωτερικά από αντιδιαβρωτική βαφή υψηλής αντοχής , πάχους τουλάχιστον 250μm κόκκινου χρώματος ηλεκτροστατικής βαφής.

Ο άξονας χειρισμού καθώς επίσης και όλες οι βίδες του πυροσβεστικού κρουνού , θα είναι από ανοξείδωτο χάλυβα τύπου 1.4462 ή 1.4021 ή A2.

Ο εσωτερικός σωλήνας χειρισμού θα είναι διατομής 1" και από ανοξείδωτο χάλυβα τύπου 1.4462 ή 1.4021 ή A2.

Οι πυροσβεστικοί κρουνοί θα πρέπει να έχουν δύο λήψεις διατομής 2 ½ " και παροχής (κατάθλιψης) τουλάχιστον 140m<sup>3</sup> για παροχή DN80 και 210m<sup>3</sup> για παροχή DN100.

Το πυροσβεστικό υδροστόμιο θα φέρει αντιπαγετική προστασία στο σώμα του κορμού.

Οι πυροσβεστικοί κρουνοί θα πρέπει να φέρουν ειδικό σημείο ρήξης με ειδικό σύστημα διάταξης Aquastop για την αυτόματη έμφραξη του κρουνού στην περίπτωση που κάποιο αντικείμενο πέσει πάνω τους σύμφωνα με το πρότυπο DIN - EN 1074-6.

## **1. Σήμα Εργοστασίου.**

Κάθε τεμάχιο θα φέρει αναγεγραμμένα επί της εμφανούς και μη εντοιχιζόμενης όψης με στοιχεία εν εξάρσει :

:

\* Το σήμα η το όνομα του εργοστασίου κατασκευής

\* Έτος και μήνα χύτευσης.

## **2. Στοιχεία που πρέπει να υποβληθούν με τη προσφορά**

Με την προσφορά πρέπει να δοθούν τα εξής στοιχεία, με ποινή ακυρότητάς της:

α) Υπεύθυνη δήλωση, όπου θα καταγράφεται η επωνυμία, ο τόπος εγκατάστασης του κατασκευαστή.

β) Υπεύθυνη δήλωση, ότι πληρούν του όρους των τεχνικών προδιαγραφών.

γ) Επιστολές από μεγάλες επιχειρήσεις ύδρευσης της Ελλάδας και την Πυροσβεστική Υπηρεσία που θα βεβαιώνουν ότι έχουν χρησιμοποιηθεί με επιτυχία από αυτές.

δ) Κατατοπιστικά φυλλάδια και λοιπά τεχνικά στοιχεία για τα προσφερόμενα υδροστόμια (σχέδιο, διαστάσεις, βάρος, ποιότητα υλικών, απώλειες πίεσης, πιέσεις λειτουργίας και δοκιμής,,κ.λ.π).

### **ε) Πιστοποιητικά ISO 9001 , ISO 14001 και ISO 45001 του εργοστασίου κατασκευής.**

στ) Πιστοποιητικά καταλληλότητας του τελικού προσφερόμενου προϊόντος ονομαστικά για τουλάχιστον 40°C.(Προσφορές με πιστοποιητικά που δεν κάνουν αναφορά στο εργοστάσιο κατασκευής θα απορρίπτονται. Βεβαιώσεις και δηλώσεις αναφορικά με πιστοποιητικά που δεν αναφέρονται στο εργοστάσιο κατασκευής δε θα γίνονται δεκτές).

### **ζ) Πιστοποιητικό εξασφάλισης ποιότητας ISO9001, ISO 14001 &ISO 45001 του συμμετέχοντα προμηθευτή**

:

η) Εγγύηση καλής λειτουργίας από τον κατασκευαστή και τον προμηθευτή τουλάχιστον για δύο έτη.

## **3. Παραλαβή**

Ο έλεγχος και η παραλαβή των υλικών σε κάθε παράδοση θα γίνεται από Επιτροπή που θα συντάξει το πρωτόκολλο ποιοτικής παραλαβής.

Η Επιτροπή με έξοδα της ΔΕΥΑΜΒ μπορεί να παρακολουθήσει την παραγωγή των υδροστομίων και τους εργαστηριακούς ελέγχους που γίνονται στο εργοστάσιο είτε η ίδια είτε κάποιος εκπρόσωπός της

Η Επιτροπή κατά τη παραλαβή και κατά τη κρίση της μπορεί να προχωρήσει σε ελέγχους σε εργαστήριο επιθυμίας της και σε ποσοστά που θα κρίνει αυτή.

Η μέριμνα και κάθε δαπάνη για τη μετάβαση των μελών της Επιτροπής ή εκπροσώπου της στο εργαστήριο βαρύνουν την ΔΕΥΑΜΒ, ενώ οι δαπάνες των εργαστηριακών ελέγχων βαρύνουν τον προμηθευτή.

Εάν μετά από οπτικό ή άλλο έλεγχο της Επιτροπής ή μετά από εργαστηριακό, προκύψει ότι τα υδροστόμια δεν είναι τα προσφερόμενα ή ότι δεν πληρούν τις προδιαγραφές, τότε θεωρούνται ακατάλληλα και επιστέφονται.

Εάν τα υδροστόμια θεωρηθούν ακατάλληλα και σε δεύτερη παράδοση τότε ο προμηθευτής κηρύσσεται έκπτωτος και εκπίπτει η εγγύηση καλής εκτέλεσης.

## **Γ. ΦΛΑΤΖΟΖΙΜΠΟ-ΣΥΔΕΣΜΟΙ**

Τα φλατζοζιμπό (φλάντζα – ζιμπό) ή οι σύνδεσμοι (ζιμπό – ζιμπό) θα είναι κατάλληλοι για ενώσεις αγωγών PE & PVC με φλατζωτή συσκευή ή ειδικό τεμάχιο αντίστοιχης ονομαστικής διαμέτρου ή την ένωση δύο αγωγών PE & PVC ίδιας διαμέτρου εξασφαλίζοντας την απαραίτητη υδατοστεγανότητα.

### **1. Τεχνικά χαρακτηριστικά**

Γενικά Χαρακτηριστικά.

Τα φλατζοζιμπό ή οι σύνδεσμοι θα διαθέτουν, από την μία πλευρά ή από τις δύο πλευρές αντίστοιχα, διάταξη με αγκύρωση η οποία θα εξασφαλίζει στεγανοποίηση στα άκρα των αγωγών, PE & PVC για πίεση του δικτύου 16 ατμ καθώς και την αξονική απομάκρυνση των συνδεόμενων αγωγών .

Επίσης θα πρέπει να μπορούν να επιτυγχάνουν ασφαλή σύνδεση ακόμη και εάν οι αγωγοί που συνδέονται παρουσιάζουν γωνιακή απόκλιση 8° τουλάχιστον στην μία πλευρά εφαρμογής τους.

Ειδικά Χαρακτηριστικά.

α. Υλικά Κατασκευής :

Σώμα –δακτύλιος σύσφιξης -φλάντζα: ελατό χυτοσίδηρο τουλάχιστον EN GJS-400-15 σύμφωνα με το πρότυπο EN 1563 (παλαιά πρότυπα GGG 40 σύμφωνα με το πρότυπο DIN 1693)

Φλάντζα: σύμφωνα με το EN 1092-2

Ελαστικοί Δακτύλιοι Στεγανοποίησης: EPDM ή NBR, κατάλληλο για πόσιμο νερό. Οι ελαστικοί δακτύλιοι θα διαθέτουν κατάλληλο σχήμα ώστε να εξασφαλίζεται άριστη συναρμογή ακόμη και σε μη τορναρισμένα άκρα αγωγών.

Κοχλίες –Περικόχλια: Χάλυβας με ειδική αντιδιαβρωτική προστασία ή ανοξείδωτος χάλυβας.

Σύστημα αγκύρωσης: ανοξείδωτος χάλυβας ή ορειχάλκινος.

Βαφή μεταλλικών μερών: Εσωτερική και εξωτερική εποξική βαφή πάχους 250μ τουλάχιστον

β. Πίεση λειτουργίας: 16 bar

## **2. Στοιχεία που πρέπει να υποβληθούν με τη προσφορά**

Με την προσφορά πρέπει να δοθούν τα εξής στοιχεία, με ποινή ακυρότητάς της:

α) Υπεύθυνη δήλωση, όπου θα καταγράφεται η επωνυμία, ο τόπος εγκατάστασης του κατασκευαστή.

β) Υπεύθυνη δήλωση, , ότι πληρούν του όρους των τεχνικών προδιαγραφών.

γ) Κατατοπιστικά φυλλάδια και λοιπά τεχνικά στοιχεία για τα προσφερόμενα φλατζοζιμπό-συνδέσμους (σχέδιο, διαστάσεις, βάρος, ποιότητα υλικών, πιέσεις λειτουργίας και δοκιμής, κ.λ.π).

## **δ) Πιστοποιητικά ISO 9001 , ISO 14001 και ISO45001 του εργοστασίου κατασκευής.**

ε) Πιστοποιητικά καταλληλότητας του τελικού προσφερόμενου προϊόντος ονομαστικά για τουλάχιστον 40°C.(Προσφορές με πιστοποιητικά που δεν κάνουν αναφορά στο εργοστάσιο κατασκευής θα απορρίπτονται. Βεβαιώσεις και δηλώσεις αναφορικά με πιστοποιητικά που δεν αναφέρονται στο εργοστάσιο κατασκευής δε θα γίνονται δεκτές).

## **στ) Πιστοποιητικό εξασφάλισης ποιότητας ISO 9001 , ISO 14001 και ISO 45001 του συμμετέχοντα προμηθευτή .**

ζ) Εγγύηση καλής λειτουργίας από τον κατασκευαστή και τον προμηθευτή τουλάχιστον για δύο έτη.

## **3. Παραλαβή**

Ο έλεγχος και η παραλαβή των υλικών σε κάθε παράδοση θα γίνεται από Επιτροπή που θα συντάξει το πρωτόκολλο ποιοτικής παραλαβής.

Η Επιτροπή με έξοδα της ΔΕΥΑΜΒ μπορεί να παρακολουθήσει την παραγωγή των φλατζοζιμπό – συνδέσμων και τους εργαστηριακούς ελέγχους που γίνονται στο εργοστάσιο είτε η ίδια είτε κάποιος εκπρόσωπός της Η Επιτροπή κατά τη παραλαβή και κατά τη κρίση της μπορεί να προχωρήσει σε ελέγχους σε εργαστήριο επιθυμίας της και σε ποσοστά που θα κρίνει αυτή.

Η μέριμνα και κάθε δαπάνη για τη μετάβαση των μελών της Επιτροπής ή εκπροσώπου της στο εργαστήριο βαρύνουν την ΔΕΥΑΜΒ, ενώ οι δαπάνες των εργαστηριακών ελέγχων βαρύνουν τον προμηθευτή.

Εάν μετά από οπτικό ή άλλο έλεγχο της Επιτροπής ή μετά από εργαστηριακό, προκύψει ότι τα φλατζοζιμπό - σύνδεσμοι δεν είναι τα προσφερόμενα ή ότι δεν πληρούν τις προδιαγραφές, τότε θεωρούνται ακατάλληλα και επιστέφονται.

Εάν τα φλατζοζιμπό - σύνδεσμοι θεωρηθούν ακατάλληλα και σε δεύτερη παράδοση τότε ο προμηθευτής κηρύσσεται έκπτωτος και εκπίπτει η εγγύηση καλής εκτέλεσης.

## **Δ. ΧΥΤΟΣΙΔΗΡΑ ΚΑΛΥΜΜΑΤΑ ΦΡΕΑΤΙΩΝ**

### **1. Αντικείμενο**

Η παρούσα τεχνική προδιαγραφή αφορά την προμήθεια καλυμμάτων φρεατίων, εσχάρων φρεατίων υδροσυλλογής, βαθμίδων από φαιό χυτοσίδηρο.

### **2. Ισχύουσες Προδιαγραφές**

Τα χυτοσιδηρά τεμάχια της παραπάνω παραγράφου θα κατασκευάζονται από φαιό χυτοσίδηρο απολύτως σύμφωνα με τις Προδιαγραφές ΕΛΟΤ EN 124.

### **3. Ποιότητα χυτοσιδηρών τεμαχίων**

#### **3.1. Γενικά**

Ο χυτοσίδηρος θα είναι άριστης ποιότητας της κατηγορίας 200.

# 24PROC015878991 2024-11-29

Η αντοχή του σε εφελκυσμό θα ανταποκρίνεται στα οριζόμενα στον Πίνακα 1 της Προδιαγραφής ISO 185 σε δοκίμια που χυτεύονται σε χωριστούς τύπους αλλά από το ίδιο μέταλλο χύτευσης που χυτεύονται τα εξαρτήματα και συγκεκριμένα:

Ελάχιστη αντοχή σε εφελκυσμό	200N/mm <sup>2</sup>
Σκληρότης	Εως 210 BRINNEL

Η τομή θραύσεως θα είναι φαιά, λεπτόκοκκος, πυκνή και ομοιόμορφος. Ο χυτοσίδηρος θα είναι επιμελώς χυτευμένος και δεν θα παρουσιάζει ρωγμές σπηλαιώσεις, φυσαλίδες, ψυχρές σταγόνες ή έτερα ελαττώματα. Θα πρέπει να είναι ταυτοχρόνως μαλακός και ανθεκτικός να είναι ευχερώς κατεργάσιμος δια της ρινής ή του κόπτη και εύκολης διάτρησης.

Το υλικό κατά την χύτευση πρέπει να γεμίζει πλήρως τα καλούπια ώστε η επιφάνεια του να είναι απαλλαγμένη ελαττωμάτων. Απαγορεύεται η οποιαδήποτε εκ των υστέρων πλήρωση κοιλοτήτων που τυχόν θα εμφανιστούν με ξένη ύλη.

### 3.2. Δοκιμές

Η Υπηρεσία διατηρεί το δικαίωμα να προχωρήσει στις κάτωθι δοκιμές, όποτε αυτή κρίνει, σε εργαστήριο επιλογής του αναδόχου και με δαπάνες του.

#### 3.2.1. Αριθμός δοκιμών

Σε κάθε χύτευση λαμβάνονται υποχρεωτικά 3 δοκίμια είτε τελικά γίνει η δοκιμή είτε όχι.. Οι διαστάσεις των δοκιμών φαίνονται στην Προδιαγραφή ISO 185 ( Πίνακας 4, σχήματα 4 και 5).

#### 3.2.2. Δοκιμή εφελκυσμού

Τα αποτελέσματα των δοκιμών δεν πρέπει να είναι κατώτερα από την ελάχιστη επιτρεπόμενη τιμή του πίνακα 1 του ISO 185 για την αντίστοιχη κατηγορία ήτοι από την ελαχίστη τιμή των 200 N/mm<sup>2</sup>.

#### 3.2.3. Επαναληπτική δοκιμή

Εάν ένα δοκίμιο αστοχήσει σε ένα είδος δοκιμής τότε η δοκιμή επαναλαμβάνεται σε δυο άλλα δοκίμια. Αν το ένα από τα δυο δοκίμια αστοχήσει η παρτίδα απορρίπτεται.

Τα αποτελέσματα των δοκιμών μπορούν να αγνοηθούν σε περίπτωση ανεπαρκών αποτελεσμάτων που δεν οφείλονται στην ποιότητα του ίδιου του μετάλλου αλλά οφείλονται σε οποιονδήποτε από τους παρακάτω λόγους:

Εσφαλμένη τοποθέτηση του δοκιμίου η ελαττωματική λειτουργία της μηχανής δοκιμής

Εσφαλμένη προετοιμασία των δοκιμών

Ελαττώματα χύτευσης στα δοκίμια

Σε τέτοιες περιπτώσεις τα δοκίμια μπορούν να ετομασθούν για δοκιμή ύστερα από κόψιμο ή τερνίρισμα.

Τα αποτελέσματα της επαναληπτικής δοκιμής θα αντικαταστήσουν εκείνα της αρχικής.

### 4. Στοιχεία που πρέπει να υποβληθούν με τη προσφορά

Με την προσφορά πρέπει να δοθούν τα εξής στοιχεία, με ποινή ακυρότητάς της:

α) Υπεύθυνη δήλωση με θεώρηση του γνησίου της υπογραφής, όπου θα καταγράφεται η επωνυμία, ο τόπος εγκατάστασης του κατασκευαστή.

β) Υπεύθυνη δήλωση, ότι πληρούν του όρους των τεχνικών προδιαγραφών.

**γ) Πιστοποιητικά ISO 9001 , ISO 14001 και ISO45001 του εργοστασίου κατασκευής.**

**δ) Ένα (1) δείγμα ομαδικού φρεατίου υδρομετρητών στις διαστάσεις που αναγράφονται στο έντυπο του προϋπολογισμού (246χ446).**

### Ε. ΦΡΕΑΤΙΟ ΣΚΥΡΟΔΕΜΑΤΟΣ ΚΛΑΣΗΣ A 15

Το φρεάτιο θα είναι κατασκευασμένο από σκυρόδεμα τύπου C20/25, μορφής καμπάνας, με ενσωματωμένο χυτοσίδηρο πλαίσιο και αφαιρούμενο κάλυμμα διαστάσεων 300χ300 mm, όπου θα αναγράφεται το λογότυπο της Δ.Ε.Υ.Α.Μ.Β, κλάσης A15.

## **II. ΧΡΟΝΟΣ ΠΑΡΑΔΟΣΗΣ**

Η παράδοση των υλικών θα ολοκληρωθεί τμηματικά σε ένα έτος από την υπογραφή του συμφωνητικού. Τα υλικά θα παραδίδονται εντός 10 ημερών μετά από κάθε έγγραφη τμηματική παραγγελία.

## **III. ΤΟΠΟΣ ΠΑΡΑΔΟΣΗΣ**

Η Αποθήκη της ΔΕΥΑΜΒ στο Βόλο, τέρμα Κουντουριώτου.

## **IV. ΕΓΓΥΗΣΗ**

Τα υλικά **επί ποινή αποκλεισμού**, θα έχουν γραπτή εγγύηση του προμηθευτή για χρονική διάρκεια ομαλής λειτουργίας τουλάχιστον δύο (2) ετών από την ημέρα παραλαβής τους από την ΔΕΥΑΜΒ. Ο προμηθευτής είναι υποχρεωμένος να αντικαθιστά με καινούρια τα υλικά που θα υποστούν βλάβη εντός του χρόνου εγγύησης, η οποία θα οφείλεται σε τεχνική ή ποιοτική ανεπάρκειά του υλικού, επιβαρυνόμενος με όλες τις σχετικές δαπάνες.

Τα ζητούμενα πιστοποιητικά όπου απαιτούνται, αφορούν και εκδίδονται για τα **υπό προμήθεια υλικά**. Αφορούν **κρύο πόσιμο νερό(νερό ανθρώπινης κατανάλωσης)**

## **Z. ΧΥΤΟΣΙΔΗΡΑ ΕΙΔΙΚΑ ΤΕΜΑΧΙΑ**

### **ZΙΜΠΟ-ΣΕΛΛΕΣ (ΚΟΛΑΡΑ)**

Η παρούσα τεχνική προδιαγραφή αφορά την προμήθεια χυτοσιδηρών ειδικών τεμαχίων (ζιμπό, σέλλες (κολάρα) παροχής).

#### **1. Ποιότητα χυτοσιδηρών**

Ο χυτοσίδηρος θα είναι άριστης ποιότητας. Η τομή θραύσεως θα είναι φαιά, λεπτόκοκκος, πυκνή και ομοιόμορφος, θα είναι επιμελώς χυτευμένος και δεν θα παρουσιάζει ρωγμές, σπηλαιώσεις φυσαλίδες, ψυχρές σταγόνες ή άλλα ελαττώματα. Θα πρέπει να είναι ταυτοχρόνως μαλακός και ανθεκτικός να είναι ευχερώς κατεργάσιμος δια της ρινής ή του κόπτη και εύκολης διάτρησης η δε σκληρότητα αυτού να μην υπερβαίνει τις 210 μονάδες BRINEL.

Το υλικό κατά την χύτευση πρέπει να γεμίζει πλήρως τα καλούπια ώστε η επιφάνεια του να είναι απαλλαγμένη ελαττωμάτων. Απαγορεύεται η οποιαδήποτε εκ των ύστερων πλήρωση κοιλοτήτων που τυχόν θα εμφανιστούν με ξένη υλη.

Ο χρησιμοποιούμενος χυτοσίδηρος θα πληροί όλους τους όρους του EN 1563/ EN 1561 E2/ EN-JS 1040/ EN-JL 1040

Σε αντίθετη περίπτωση όλα τα προϊόντα της αντίστοιχης χύτευσης θα απορρίπτονται χωρίς άλλη εξέταση.

#### **2. Σήμα Εργοστασίου.**

Κάθε τεμάχιο θα φέρει αναγεγραμμένα επί της εμφανούς και μη εντοιχιζόμενης όψης με στοιχεία εν εξάρσει :

\* Το σήμα η το όνομα του εργοστασίου κατασκευής

\* Έτος και μήνα της χύτευσης καθώς και της κατασκευής του ελαστικού στεγάνωσης NBR ή EPDM.

#### **3. Παρακολούθηση της κατασκευής.**

Η ΔΕΥΑΜΒ δικαιούται όπως παρακολουθεί με αντιπρόσωπό της την κατασκευή των παραπάνω ειδών και ελέγχει τα χρησιμοποιούμενα για την κατασκευή αυτών υλικά, ο δε ανάδοχος υποχρεούται να επιτρέπει την παρακολούθηση αυτή και να παρέχει κάθε διευκόλυνση για την πραγματοποίησή της.

Ο ανάδοχος υποχρεούται να ειδοποιήσει εγγράφως την Υπηρεσία δυο ημέρες τουλάχιστον πριν από κάθε τμηματική χύτευση για να μπορέσει να παρακολουθήσει την κατασκευή και να προβεί στην λήψη των απαιτούμενων δοκιμών. Το δικαίωμα αυτό του Εργοδότη ασκούμενο η όχι ουδόλως μειώνει τις ευθύνες του Αναδόχου.

#### **4. Διαστάσεις τεμαχίων**

Οι διαστάσεις και τα βάρη των τεμαχίων θα είναι ακριβώς όπως ορίζονται στα επισυναπτόμενα σχέδια και που αποτελούν αναπόσπαστο μέρος των παρόντων Τεχνικών Προδιαγραφών. Ως περιθώρια ανοχής ορίζονται:

για το βάρος έως πλην 8%.

για το πάχος έως πλην 5% με μέγιστο όμως περιθώριο έως πλην 1,5 χλστ.

**μηδενικά, για τις διαστάσεις που αναφέρονται στις διαμέτρους των σωλήνων.**

για τις υπόλοιπες διαστάσεις, έως του -5% ή και μεγαλύτερες των σχεδίων, εάν αυτές δεν παραβιάζουν τη λειτουργία του εξαρτήματος στο έργο για τον οποίο προορίζεται.

## **5. Μηχανικές δοκιμές**

Η ΔΕΥΑΜΒ διατηρεί το δικαίωμα, όποτε αυτή κρίνει, να προχωρήσει σε δοκιμές όπως αυτές περιγράφονται αναλυτικά στο EN 1561, σε εργαστήριο επιλογής του αναδόχου και με δαπάνες του. Για κάθε είδους δοκιμή θα λαμβάνονται υποχρεωτικά τουλάχιστον **τρία δοκίμια ανά χύτευση**, όπως αυτά περιγράφονται στον EN 1561, είτε τελικά γίνουν οι δοκιμές είτε όχι.

Ο μέσος όρος των αποτελεσμάτων των δοκιμών δεν πρέπει να είναι κατώτερος της κάθε φορά οριζόμενης ελάχιστης τιμής στον EN 1561 συγχρόνως όμως το αποτέλεσμα κάθε μεμονωμένης δοκιμής δεν θα είναι μικρότερο κατά πλέον του 10% της παραπάνω τιμής.

## **6. Στοιχεία που πρέπει να υποβληθούν με τη προσφορά**

Με την προσφορά πρέπει να δοθούν τα εξής στοιχεία, με ποινή ακυρότητάς της:

α) Υπεύθυνη δήλωση, όπου θα καταγράφεται η επωνυμία, ο τόπος εγκατάστασης του κατασκευαστή.

β) Υπεύθυνη δήλωση ότι πληρούν του όρους των τεχνικών προδιαγραφών.

### **γ) Πιστοποιητικά ISO 9001 , ISO 14001 και ISO 45001 του εργοστασίου κατασκευής.**

δ) Πιστοποιητικά καταλληλότητας του τελικού προσφερόμενου προϊόντος ονομαστικά για τουλάχιστον 40°C. (Προσφορές με πιστοποιητικά που δεν κάνουν αναφορά στο εργοστάσιο κατασκευής θα απορρίπτονται. Βεβαιώσεις και δηλώσεις αναφορικά με πιστοποιητικά που δεν αναφέρονται στο εργοστάσιο κατασκευής δε θα γίνονται δεκτές).

### **ε) Πιστοποιητικό εξασφάλισης ποιότητας ISO 9001 , ISO 14001 και ISO 45001 του συμμετέχοντα προμηθευτή .**

στ) Εγγύηση καλής λειτουργίας από τον κατασκευαστή και τον προμηθευτή τουλάχιστον για δύο έτη.

## **7. Παραλαβή**

Ο έλεγχος και η παραλαβή των υλικών σε κάθε παράδοση θα γίνεται από Επιτροπή που θα συντάξει το πρωτόκολλο ποιοτικής παραλαβής.

Η παραλαβή γίνεται σε τεμάχια για κάθε είδους εξαρτήματος όπως αυτό ορίζεται στον προϋπολογισμό και στις Τεχνικές Προδιαγραφές.

Ο ανάδοχος οφείλει προς τούτο να παράσχει τα απαραίτητα μέσα ως και κάθε πληροφορία και ευκολία προς εξέταση και έλεγχο της παραδιδόμενης ποσότητας

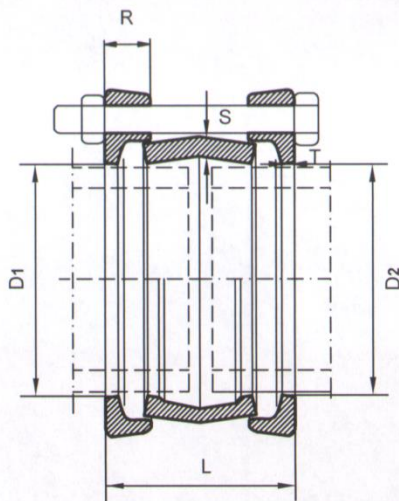
Για τη προσωρινή και τμηματική παραλαβή θα λαμβάνονται υπόψη τα αποτελέσματα των εργαστηριακών δοκιμών επί των δοκιμών της αντιστοίχου χυτεύσεως εάν αυτές έχουν γίνει με εντολή της Υπηρεσίας. Τα παραδιδόμενα είδη θα εξετάζονται επιφανειακώς και θα ελέγχονται ως προς το βάρος, πάχος, διαστάσεις σύμφωνα με τα προαναφερόμενα.

Σε περίπτωση απορρίψεως ολόκληρης ή τμήματος της ποσότητας της προκειμένης παραλαβής, ο ανάδοχος υποχρεούται μέσα στον μήνα να το αντικαταστήσει. Παρεχομένης απράκτου της προθεσμίας ο εργοδότης προβαίνει στην προμήθεια αντίστοιχου αριθμού κατ' είδος τεμαχίων από την αγορά σε βάρος του αναδόχου. Εάν τα ίδια υλικά θεωρηθούν ακατάλληλα και σε δεύτερη παράδοση τότε ο προμηθευτής κηρύσσεται έκπτωτος και εκπίπτει η εγγύηση καλής εκτέλεσης.



## ΖΙΜΠΟ ΧΥΤ. ΠΛΗΡΕΣ (ΜΕ ΛΑΣΤΙΧΑ ΣΤΕΓΑΝΩΣΗΣ ΕΡΔΜ ΚΑΙ ΚΟΧΛΙΕΣ ΣΥΣΦΙΞΗΣ)

ΕΛΑΣΤΙΚΗ ΣΤΕΓΑΝΩΣΗ ΕΡΔΜ  
ΒΙΔΕΣ ΓΑΛΒΑΝΙΣΜΕΝΕΣ ΚΑΤΑ DIN 931-8.8  
ΡΟΔΕΛΕΣ ΚΑΤΑ DIN 125/A  
ΠΕΡΙΚΟΧΛΙΑ ΚΑΤΑ DIN 934/8  
ΣΩΜΑ ΚΑΙ ΙΣΤΟΣ ΚΑΤΑΣΚΕΥΑΣΜΕΝΑ  
ΑΠΟ ΧΥΤΟΣΙΔΗΡΟ ΚΑΤΑ  
EN1563/EN1561/EN-JS1040/EN-JL1040  
ΠΑΧΟΣ ΒΑΦΗΣ  $\geq 200\mu\text{m}$  ΤΟ ΥΛΙΚΟ  
ΤΗΣ ΒΑΦΗΣ ΘΑ ΕΙΝΑΙ  
ΚΑΤΑΛΛΗΛΟ ΓΙΑ ΠΟΣΙΜΟ ΝΕΡΟ



Διαστάσεις σε χιλιοστά

D <sub>1</sub>	D <sub>2</sub>	L	R	S	Βίδα που χρειάζεται	T	Αρθμ./Οπών	Βάρος Kg/τεμ. (Πλήρες)
52	52	175	21	14	M10 x 130	8	3	2.000
65	65	110	21	8	M10 x 130	6	3	2.100
77	77	120	22	10	M10 x 140	8	3	3.500
82	92	105	22	10	M10 x 130	8	3	3.100
92	92	120	24	10	M10 x 140	8	3	4.000
92	102	120	25	10	M12 x 140	8	3	4.000
92	107	120	25	10	M12 x 140	8	3	4.800
92	112	120	25	10	M12 x 140	8	3	5.000
92	117	120	25	10	M12 x 140	8	3	5.100
112	112	120	26	10	M12 x 140	8	3	4.500
127	127	120	26	10	M12 x 140	8	3	5.500
142	142	120	26	10	M12 x 140	8	3	6.100
162	162	120	26	10	M12 x 140	8	3	7.000
182	202	140	24	10	M12 x 160	8	3	10.000
187	202	140	24	10	M12 x 160	8	3	10.000
192	202	140	24	10	M12 x 160	8	3	10.000
202	202	220	25	10	M16 x 270	9	3	15.000
227	227	220	33	14	M16 x 270	10	4	19.000
227	202	220	33	14	M16 x 270	10	4	19.000
227	252	220	32	14	M16 x 270	10	4	30.000
252	252	220	32	12	M16 x 270	10	4	29.000
282	252	220	40	12	M16 x 270	12	4	32.000
282	282	220	40	12	M16 x 270	12	4	30.000
282	317	220	35	12	M16 x 270	11	4	32.000
317	302	220	35	12	M16 x 270	11	4	33.000
317	317	220	35	12	M16 x 270	11	4	33.000
357	317	220	45	14	M16 x 160	12	4	38.000
357	357	220	42	14	M16 x 270	12	4	37.000

### ΣΕΛΛΕΣ ΤΑΧΕΙΑΣ ΕΠΙΣΚΕΥΗΣ (REPAIR CLAMPS)

Οι σέλλες (repairclamps), επί ποιή αποκλεισμού, θα είναι πλήρεις με όλα τα εξαρτήματά τους, κατάλληλες για επισκευή διαρροών σωλήνων του δικτύου, επιτόπου, υπό πίεση 16bar χωρίς εκκένωση του ύδατος από τον αγωγό. Οι σέλλες προορίζονται για επισκευή περιφερειακής ολικής ρωγμής αγωγού. Η σέλλα θα μπορεί

να τοποθετηθεί χωρίς να διακοπεί η συνέχεια του αγωγού. Οι σέλλες θα έχουν εύρος εφαρμογής διαμέτρων που θα επιτρέπει την επισκευή σωλήνων με διατομή όπως περιγράφεται στον Προϋπολογισμό. Για τον σκοπό αυτό θα έχει ένα τουλάχιστον αρμό κατά γενέτειρα. Σε περιπτώσεις που θα προσφερθούν σέλλες με εύρος εφαρμογής διαμέτρων μεγαλύτερο των δέκα (10) χιλιοστών, τότε θα υπάρχει και δεύτερος κατά γενέτειρα αρμός.

Το υλικό του σώματος των σελλών θα είναι ανοξείδωτος χάλυβας κατά AISI 304. Η γέφυρα θα πρέπει να είναι κατασκευασμένη κατά τέτοιο τρόπο που να αποφεύγονται οι πιθανές παραμορφώσεις του σώματος του συνδέσμου κατά την σύσφιξη, οι οποίες θα έχουν αρνητική επίδραση στη στεγανωτική ικανότητα του.

Για να αποφευχθεί η παραμόρφωση των κοχλιών, η γέφυρα θα πρέπει να μεταφέρει μόνο αξονικές δυνάμεις στους κοχλίες, κάτω από τις συνθήκες τοποθέτησης και λειτουργίας. Για το λόγο αυτό το σπείρωμα των κοχλιών θα φέρει απαραίτητα επικάλυψη PTFE (TEFLON) ή άλλο κατάλληλο υλικό για μείωση των τριβών και την ομαλή εφαρμογή με τα περικόχλια ώστε να αποφεύγεται το «άρπαγμα στόμωμα» κατά τη σύσφιξη του περικόχλιου. Το υλικό του συστήματος σύσφιξης (γέφυρα-ες) θα είναι ανοξείδωτος χάλυβας κατά AISI 304.

Οι σέλλες θα φέρουν εσωτερικά ελαστικό περίβλημα από EPDM ή άλλο υλικό κατάλληλο για πόσιμο νερό, που να πιστοποιείται από έγκυρο οργανισμό, καταλλήλου πάχους, διαμόρφωσης άκρων και ανάγλυφου επιφανείας για εξασφάλιση στεγανότητας. Η στερέωση του ελαστικού θα γίνεται με τέτοιο τρόπο που να αποκλείει πλευρικές μετακινήσεις.

Η σέλλα θα περιβάλλει τον σωλήνα και θα τοποθετείται, με τον ευκολότερο και ασφαλέστερο δυνατό τρόπο, κάτω από πραγματικές συνθήκες.

Οι σέλλες θα φέρουν ετικέτα με την μέγιστη ροπή σύσφιξης, το εύρος των εξωτερικών διαμέτρων και το υλικό κατασκευής.

Κατά προτίμηση πριν και κατά την διάρκεια της τοποθέτησης οι κοχλίες και τα περικόχλια θα βρίσκονται επί της σέλλας και θα αντιστοιχίζονται (διάταξη οδηγών κ.λ.π.)

Οι σέλλες θα είναι κατάλληλες για ορισμένη περιοχή εξωτερικών διαμέτρων σωλήνων περί την ονομαστική όπως αναφέρεται στη πιο πάνω στη παρούσα τεχνική προδιαγραφή θα έχουν δε ελάχιστο μήκος που καθορίζεται στο προϋπολογισμό.

Εκτός των άλλων η επιτροπή διαγωνισμού έχει το δικαίωμα να τις δοκιμάσει επισκευάζοντας μια προσομοιωμένη διαρροή με τις εξής συνθήκες:

α. Αγωγός διαμέτρου μεγίστως και ελαχίστως του εύρους εφαρμογής του συνδέσμου.

β. Υλικό αγωγού χάλυβας.

γ. Ολική περιφερειακή τομή των υπό δοκιμή αγωγών με διάκενο ενός εκατοστού και γωνία 1°

δ. Στην εξωτερική παρειά των σωλήνων θα κατασκευασθεί εσοχή διαμήκης (λούκι) κατά γενέτειρα, διατομής ημικυκλικής με διάμετρο 2mm. Η εσοχή θα υπάρχει και στα δύο τμήματα ένθεν και ένθεν του διακένου, θα εκκινεί από το άκρο των αγωγών και θα έχει μήκος μεγαλύτερο του μήκους του συνδέσμου.

ε. Η ροπή σύσφιξης των μπουλονιών δεν θα υπερβεί την προδιαγεγραμμένη.

στ. Η πίεση δοκιμής θα είναι 16bar.

ζ. Ελάχιστο έστω «δάκρυσμα» θα έχει σαν αποτέλεσμα την απόρριψη του υλικού.

## **II. ΣΤΟΙΧΕΙΑ ΠΟΥ ΠΡΕΠΕΙ ΝΑ ΥΠΟΒΛΗΘΟΥΝ ΜΕ ΤΗΝ ΠΡΟΣΦΟΡΑ**

Με την προσφορά πρέπει να δοθούν τα εξής στοιχεία, **με ποιινή έκπτωσης**:

### **ΣΕΛΛΕΣ ΤΑΧΕΙΑΣ ΕΠΙΣΚΕΥΗΣ (REPAIR CLAMPS)**

α) Υπεύθυνη δήλωση όπου θα καταγράφεται η επωνυμία, ο τόπος εγκατάστασης του κατασκευαστή και ο τύπος των προσφερόμενων σελλών.

β) *Υπεύθυνη δήλωση ότι πληρούν του όρους των τεχνικών προδιαγραφών.*

γ) Κατατοπιστικά φυλλάδια και λοιπά τεχνικά στοιχεία για τις προσφερόμενες σέλλες (σχέδιο-διαστάσεις, εύρος εφαρμογής διαμέτρων, ποιότητα υλικών, πιέσεις λειτουργίας και δοκιμής κ.λ.π.).

**δ) Πιστοποιητικά ISO 9001 , ISO 14001 και ISO 45001 του εργοστασίου κατασκευής των σελλών ταχείας επισκευής.**

# 24PROC015878991 2024-11-29

ε) Πιστοποιητικά καταλληλότητας του τελικού προσφερόμενου προϊόντος ονομαστικά για τουλάχιστον 40°C. (Προσφορές με πιστοποιητικά που δεν κάνουν αναφορά στο εργοστάσιο κατασκευής θα απορρίπτονται. Βεβαιώσεις και δηλώσεις αναφορικά με πιστοποιητικά που δεν αναφέρονται στο εργοστάσιο κατασκευής δε θα γίνονται δεκτές).

**στ) Πιστοποιητικό εξασφάλισης ποιότητας ISO 9001 , ISO 14001 και ISO 45001 του συμμετέχοντα προμηθευτή**

ζ) Εγγύηση καλής λειτουργίας από τον κατασκευαστή και τον προμηθευτή για δέκα έτη, από την ημέρα παραλαβής τους από την ΔΕΥΑΜΒ.

**η) Ένα (1) δείγμα για σωλήνα με εξωτερική διάμετρο 90mm το οποίο πιθανά θα δοκιμαστεί όπως περιγράφηκε ανωτέρω.**

## ΑΝΟΞΕΙΔΩΤΕΣ ΥΔΡΑΥΛΙΚΕΣ ΣΕΛΛΕΣ ΕΠΙΣΚΕΥΗΣ

Οι ανοξείδωτες υδραυλικές σέλλες προορίζονται για την επισκευή αλλά και σύνδεση σωλήνων ύδρευσης από PE, PVC, αμίαντο και χυτοσίδηρο ακόμα και σε περιπτώσεις με διαφορά υλικού και εξωτερικών διαμέτρων.

Οι υδραυλικές σέλλες προορίζονται για τοποθέτηση εντός ή εκτός του εδάφους και σε αγωγούς με πίεση από 16 μέχρι και 24 atm.

Το εύρος εφαρμογής , οι πιέσεις λειτουργίας των ανοξείδωτων σελλών και το μήκος τους θα είναι αυτό που αναφέρεται στους παρακάτω πίνακες **(με ποινή αποκλεισμού)**:

PN	Εύρος	Πλάτος	Υλικό	Ελαστικό	φδιαφορά.		
					mm	Μεγ.Βιδών	Αρ.Βιδών
24	43-60	140	AISI 304	EPDM	4	M12	4
24	52-64	140	AISI 304	EPDM	4	M12	4
24	59-76	140	AISI 304	EPDM	4	M12	4
24	70-84	140	AISI 304	EPDM	4	M12	4
24	80-96	140	AISI 304	EPDM	6	M12	4
24	87-109	140	AISI 304	EPDM	6	M12	4
24	104-126	140	AISI 304	EPDM	6	M12	4
24	108-133	140	AISI 304	EPDM	6	M14	4
24	113-136	140	AISI 304	EPDM	6	M14	4
24	121-144	140	AISI 304	EPDM	8	M14	4
24	138-160	140	AISI 304	EPDM	8	M14	4
24	147-169	140	AISI 304	EPDM	8	M14	4
16	159-181	140	AISI 304	EPDM	8	M14	4

## 24PROC015878991 2024-11-29

16	164-186	140	AISI 304	EPDM	8	M14	4
16	190-213	140	AISI 304	EPDM	8	M14	4
16	207-232	140	AISI 304	EPDM	8	M14	4
16	220-242	140	AISI 304	EPDM	8	M14	4
16	230-252	140	AISI 304	EPDM	8	M14	4
16	244-267	140	AISI 304	EPDM	8	M14	4
16	270-293	140	AISI 304	EPDM	8	M14	4
16	286-308	140	AISI 304	EPDM	8	M14	4
16	305-327	140	AISI 304	EPDM	8	M14	4
16	322-344	140	AISI 304	EPDM	8	M14	4
16	340-362	140	AISI 304	EPDM	8	M14	4

PN	Εύρος	Πλάτος	Υλικό	Ελαστικό	∅διαφορά.		Μεγ.Βιδών	Αρ.Βιδών
					mm			
24	87-109	210	AISI 304	EPDM	6		M12	6
24	108-133	210	AISI 304	EPDM	6		M12	6
24	113-136	210	AISI 304	EPDM	6		M12	6
24	121-144	210	AISI 304	EPDM	6		M12	6
24	138-160	210	AISI 304	EPDM	6		M12	6
24	87-109	210	AISI 304	EPDM	6		M12	6
24	108-133	210	AISI 304	EPDM	6		M14	6
24	113-136	210	AISI 304	EPDM	6		M14	6
24	121-144	210	AISI 304	EPDM	8		M14	6
24	138-160	210	AISI 304	EPDM	8		M14	6
24	147-169	210	AISI 304	EPDM	8		M14	6
16	152-174	210	AISI 304	EPDM	8		M14	6
16	159-181	210	AISI 304	EPDM	8		M14	6
16	164-186	210	AISI 304	EPDM	8		M14	6
16	180-202	210	AISI 304	EPDM	8		M14	6

## 24PROC015878991 2024-11-29

16	190-213	210	AISI 304	EPDM	8	M14	6
16	207-232	210	AISI 304	EPDM	8	M14	6
16	220-242	210	AISI 304	EPDM	8	M14	6
16	233-255	210	AISI 304	EPDM	8	M14	6
16	236-259	210	AISI 304	EPDM	8	M14	6
16	244-267	210	AISI 304	EPDM	8	M14	6
16	260-282	210	AISI 304	EPDM	8	M14	6
16	263-285	210	AISI 304	EPDM	8	M14	6
16	270-293	210	AISI 304	EPDM	8	M14	6
16	294-318	210	AISI 304	EPDM	8	M14	6
16	310-332	210	AISI 304	EPDM	8	M14	6
16	336-358	210	AISI 304	EPDM	8	M14	6
16	340-362	210	AISI 304	EPDM	8	M14	6
16	363-385	210	AISI 304	EPDM	8	M14	6
16	385-407	210	AISI 304	EPDM	8	M14	6
16	413-435	210	AISI 304	EPDM	8	M14	6
16	434-466	210	AISI 304	EPDM	8	M14	6
16	466-498	210	AISI 304	EPDM	8	M14	6
16	490-522	210	AISI 304	EPDM	8	M14	6
16	528-560	210	AISI 304	EPDM	8	M14	6
16	544-576	210	AISI 304	EPDM	8	M14	6
16	578-610	210	AISI 304	EPDM	8	M14	6
16	606-638	210	AISI 304	EPDM	8	M14	6
16	650-682	210	AISI 304	EPDM	8	M14	6
16	685-717	210	AISI 304	EPDM	8	M14	6

PN	Εύρος	Πλάτος	Υλικό	Ελαστικό	φδιαφορά.		
					mm	Μεγ.Βιδών	Αρ.Βιδών
24	43-60	280	AISI 304	EPDM	4	M12	8

## 24PROC015878991 2024-11-29

24	52-64	280	AISI 304	EPDM	4	M12	8
24	59-76	280	AISI 304	EPDM	4	M12	8
24	70-84	280	AISI 304	EPDM	4	M12	8
24	80-96	280	AISI 304	EPDM	6	M12	8
24	87-109	280	AISI 304	EPDM	6	M12	8
24	108-133	280	AISI 304	EPDM	6	M14	8
24	113-136	280	AISI 304	EPDM	6	M14	8
24	121-144	280	AISI 304	EPDM	8	M14	8
24	124-146	280	AISI 304	EPDM	8	M14	8
24	138-160	280	AISI 304	EPDM	8	M14	8
24	147-169	280	AISI 304	EPDM	8	M14	8
16	152-174	280	AISI 304	EPDM	8	M14	8
16	159-181	280	AISI 304	EPDM	8	M14	8
16	164-186	280	AISI 304	EPDM	8	M14	8
16	180-202	280	AISI 304	EPDM	8	M14	8
16	207-232	280	AISI 304	EPDM	8	M14	8
16	236-259	280	AISI 304	EPDM	8	M14	8
16	244-267	280	AISI 304	EPDM	8	M14	8
16	260-282	280	AISI 304	EPDM	8	M14	8
16	263-285	280	AISI 304	EPDM	8	M14	8
16	280-302	280	AISI 304	EPDM	8	M14	8
16	294-318	280	AISI 304	EPDM	8	M14	8
16	305-327	280	AISI 304	EPDM	8	M14	8
16	310-332	280	AISI 304	EPDM	8	M14	8
16	336-358	280	AISI 304	EPDM	8	M14	8
16	363-385	280	AISI 304	EPDM	8	M14	8
16	385-407	280	AISI 304	EPDM	8	M14	8
16	413-435	280	AISI 304	EPDM	8	M14	8
16	434-466	280	AISI 304	EPDM	8	M14	8

## 24PROC015878991 2024-11-29

16	466-496	280	AISI 304	EPDM	8	M14	8
16	490-522	280	AISI 304	EPDM	8	M14	8
16	528-560	280	AISI 304	EPDM	8	M14	8
16	544-576	280	AISI 304	EPDM	8	M14	8
16	578-610	280	AISI 304	EPDM	8	M14	8
16	606-638	280	AISI 304	EPDM	8	M14	8
16	634-666	280	AISI 304	EPDM	8	M14	8
16	650-682	280	AISI 304	EPDM	8	M14	8
16	685-717	280	AISI 304	EPDM	8	M14	8

Το κύριο χαρακτηριστικό των συνδέσμων επιδιόρθωσης υδραυλικού τύπου είναι η ειδική κατασκευή του ελαστικού στεγάνωσης το οποίο φέρουν εσωτερικά του σώματός τους.

Το ελαστικό στεγάνωσης πρέπει να έχει κατάλληλα διαμορφωμένη περιφέρεια ώστε το νερό μέσω ειδικών διαύλων να εκτονώνει ακτινικά και ισοκατανεμημένα το ελαστικό εξασφαλίζοντας πλήρη στεγάνωση επί του σωλήνα. Αυξανόμενης της εσωτερικής πίεσης στον αγωγό θα πρέπει να αυξάνεται αναλογικά και η στεγάνωση που παρέχει το ελαστικό.

Το ελαστικό στεγάνωσης θα πρέπει να ακολουθεί τις αυξομειώσεις της πίεσης στον αγωγό εξασφαλίζοντας πάντοτε άριστη στεγάνωση, εντός των ορίων πίεσης για τα οποία είναι κατασκευασμένος ο σύνδεσμος.

**Ο σύνδεσμος πρέπει να αποτελείται από δύο μέρη (διαιρούμενου τύπου)** τα οποία θα συνδέονται μεταξύ τους σε δύο σημεία μέσω δύο ή τριών ασφαλιστικών κοχλιών, ανάλογα με τη διάμετρο.

Η κατασκευή του συνδέσμου θα πρέπει να επιτρέπει την εύκολη και γρήγορη τοποθέτηση του σε αγωγούς υπό πίεση.

Η πίεση λειτουργίας των συνδέσμων θα πρέπει να είναι 16 και 24 bar για όλες τις διαμέτρους, ενώ η πίεση δοκιμής θα είναι 1,5 φορά η πίεση λειτουργίας.

Θερμοκρασία λειτουργίας έως και 70 βαθμούς κελσίου.

Οι σύνδεσμοι θα πρέπει να έχουν τη δυνατότητα κάλυψης γωνιακής εκτροπής των αγωγών τουλάχιστον 4 μοιρών, σε όλες τις διευθύνσεις.

Το σώμα των υδραυλικών μανσόν θα είναι ανοξείδωτος χάλυβας κατά DIN 14301 (AISI 304) με επίστρωση ελαστικού κατάλληλου πάχους από υλικό πιστοποιημένο για χρήση σε πόσιμο νερό.

Κοχλίες σύσφιξης: ανοξείδωτος χάλυβας σύμφωνα με DIN 912 ποιότητας A2 ή A4 (AISI 304 ή AISI 316).

Ελαστικό στεγάνωσης: EPDM ή NBR κατάλληλο για πόσιμο νερό.

### Στοιχεία που πρέπει να υποβληθούν επί ποινής αποκλεισμού

Κάθε προσφορά θα πρέπει πέραν των ζητούμενων στην ειδική συγγραφή υποχρεώσεων **επί ποινή αποκλεισμού** να συνοδεύεται από:

## 24PROC015878991 2024-11-29

- Πιστοποιητικό καταλληλότητας για χρήση σε πόσιμο νερό του τελικού προσφερόμενου προϊόντος (για όλα τα απαιτούμενα εύρη και μήκη) εκδοθέν από αναγνωρισμένο Ευρωπαϊκό οργανισμό για 70 βαθμούς κελσίου. (Προσφορές με πιστοποιητικά που δεν κάνουν αναφορά στο εργοστάσιο κατασκευής θα απορρίπτονται. Βεβαιώσεις και δηλώσεις αναφορικά με πιστοποιητικά που δεν αναφέρονται στο εργοστάσιο κατασκευής δε θα γίνονται δεκτές).
- Τεχνική έκθεση.
- Χημική ανάλυση του κράματος του μετάλλου των προσφερομένων .
- Ένα αντιπροσωπευτικό δείγμα υδραυλικής σέλλας διαιρούμενου τύπου.

### **III ΕΛΕΓΧΟΣ ΠΟΙΟΤΗΤΑΣ ΚΑΙ ΠΑΡΑΛΑΒΗ**

Τα προϊόντα θα συνοδεύονται από πιστοποιητικό επιθεώρησης σύμφωνα με το πρότυπο EN 10204 type 3.1

Ο έλεγχος και η παραλαβή των υλικών σε κάθε παράδοση θα γίνεται από Επιτροπή που θα συντάξει το πρωτόκολλο ποιοτικής παραλαβής.

Η Επιτροπή διατηρεί το δικαίωμα με έξοδα της ΔΕΥΑΜΒ να παρακολουθήσει την παραγωγή των υλικών και τους εργαστηριακούς ελέγχους που γίνονται στο εργοστάσιο είτε η ίδια είτε κάποιος εκπρόσωπός της.

Η Επιτροπή κατά τη παραλαβή και κατά τη κρίση της μπορεί να προχωρήσει σε ελέγχους σε εργαστήριο επιθυμίας της και σε ποσοστά που θα κρίνει αυτή.

(Ειδικά για τα gerairclamps η επιτροπή παραλαβής έχει το δικαίωμα να επαναλάβει την δοκιμή της προσομοιωμένης διαρροής που έγινε κατά τον διαγωνισμό και εάν παρατηρηθεί ελάχιστο έστω «δάκρυσμα» θα έχει σαν αποτέλεσμα την απόρριψη τους).

Η μέριμνα και κάθε δαπάνη για τη μετάβαση των μελών της Επιτροπής ή εκπροσώπου της για ελέγχους και δοκιμές στο εργαστήριο βαρύνουν την ΔΕΥΑΜΒ, ενώ οι δαπάνες των εργαστηριακών ελέγχων βαρύνουν τον προμηθευτή.

Εάν μετά από οπτικό ή άλλο έλεγχο της Επιτροπής ή μετά από εργαστηριακό, προκύψει ότι τα υλικά δεν είναι τα προσφερόμενα ή ότι δεν πληρούν τις προδιαγραφές, τότε τα ομοειδή υλικά της συγκεκριμένης παράδοσης θεωρούνται ακατάλληλα και επιστέφονται.

Εάν τα ίδια υλικά θεωρηθούν ακατάλληλα και σε δεύτερη παράδοση τότε ο προμηθευτής κηρύσσεται έκπτωτος και εκπίπτει η εγγύηση καλής εκτέλεσης.



**ΠΑΡΑΡΤΗΜΑ ΙΙ – ΟΙΚΟΝΟΜΙΚΟ ΑΝΤΙΚΕΙΜΕΝΟ ΤΗΣ ΣΥΜΒΑΣΗΣ**  
**(προσαρμοσμένο από την Αναθέτουσα Αρχή)**

**ΠΡΟΥΠΟΛΟΓΙΣΜΟΣ**

α/α	ΕΙΔΟΣ-ΠΕΡΙΓΡΑΦΗ	ΤΕΜ.	ΤΙΜΗ /ΤΕΜ.	ΣΥΝΟΛΟ
1	ΑΝΕΠΙΣΤΡΟΦΟ ΓΛΩΣΣΑΣ ΧΥΤ. ΡΝ16 Φ050	6	190,00 €	1.140,00 €
2	ΑΝΕΠΙΣΤΡΟΦΟ ΓΛΩΣΣΑΣ ΧΥΤ. ΡΝ16 Φ100(ΕΠΕΝΔ.ΓΛΩΣ.ΕΡΔΜ)	1	280,00 €	280,00 €
3	ΑΝΕΠΙΣΤΡΟΦΟ ΓΛΩΣΣΑΣ ΧΥΤ. ΡΝ16 Φ080(ΕΠΕΝΔ.ΓΛΩΣ.ΕΡΔΜ)	5	240,00 €	1.200,00 €
4	ΑΝΕΠΙΣΤΡΟΦΟ ΓΛΩΣΣΑΣ ΧΥΤ. ΡΝ16 Φ125(ΕΠΕΝΔ.ΓΛΩΣ.ΕΡΔΜ)	3	410,00 €	1.230,00 €
5	ΑΝΕΠΙΣΤΡΟΦΟ ΓΛΩΣΣΑΣ ΧΥΤ. ΡΝ16 Φ150(ΕΠΕΝΔ.ΓΛΩΣ.ΕΡΔΜ)	2	530,00 €	1.060,00 €
6	ΑΝΕΠΙΣΤΡΟΦΟ ΓΛΩΣΣΑΣ ΧΥΤ. ΡΝ16 Φ200(ΕΠΕΝΔ.ΓΛΩΣ.ΕΡΔΜ)	1	860,00 €	860,00 €
7	ΒΑΝΑ ΕΛΑΣΤ. ΕΜΦΡ. ΦΛΑΤΖΩΤΗ ΡΝ16 Φ080 8 ΟΠΩΝ	36	90,00 €	3.240,00 €
8	ΒΑΝΑ ΕΛΑΣΤ. ΕΜΦΡ. ΦΛΑΤΖΩΤΗ ΡΝ16 Φ100	12	120,00 €	1.440,00 €
9	ΒΑΝΑ ΕΛΑΣΤ. ΕΜΦΡ. ΦΛΑΤΖΩΤΗ ΡΝ16 Φ125 8 ΟΠΩΝ	7	160,00 €	1.120,00 €
10	ΒΑΝΑ ΕΛΑΣΤ. ΕΜΦΡ. ΦΛΑΤΖΩΤΗ ΡΝ16 Φ150 8 ΟΠΩΝ	3	190,00 €	570,00 €
11	ΒΑΝΑ ΕΛΑΣΤ. ΕΜΦΡ. ΦΛΑΤΖΩΤΗ ΡΝ16 Φ200 12 ΟΠΩΝ	2	260,00 €	520,00 €
12	ΒΑΝΑ ΕΛΑΣΤ. ΕΜΦΡ. ΦΛΑΤΖΩΤΗ ΡΝ16 Φ250	2	580,00 €	1.160,00 €
13	ΒΑΝΑ ΕΛΑΣΤ. ΕΜΦΡ. ΦΛΑΤΖΩΤΗ ΡΝ16 Φ300	1	980,00 €	980,00 €
14	ΒΑΝΑ ΕΛΑΣΤ. ΕΜΦΡ. ΦΛΑΤΖΩΤΗ ΡΝ16 Φ200 8 ΟΠΩΝ	1	260,00 €	260,00 €
15	ΒΑΝΑ ΕΛΑΣΤ. ΕΜΦΡ. ΦΛΑΤΖΩΤΗ ΡΝ16 Φ050	12	65,00 €	780,00 €
16	ΒΑΝΑ ΕΛΑΣΤ. ΕΜΦΡ. ΦΛΑΤΖΩΤΗ ΡΝ16 Φ065	3	75,00 €	225,00 €
17	ΓΩΝΙΑ ΡΕ100 ΡΝ16 Ε/Α Φ075	1	10,00 €	10,00 €
18	ΓΩΝΙΑ ΡΕ100 ΡΝ16 Ε/Α Φ110	5	18,00 €	90,00 €
19	ΓΩΝΙΑ ΡΕ100 ΡΝ16 Ε/Α Φ125	2	30,00 €	60,00 €
20	ΓΩΝΙΑ ΡΕ100 ΡΝ16 Ε/Α Φ200	2	75,00 €	150,00 €
21	ΓΩΝΙΑ ΡΕ100 ΡΝ16 Ε/Α Φ025	1	6,00 €	6,00 €
22	ΓΩΝΙΑ ΡΕ100 ΡΝ16 Ε/Α Φ160	5	40,00 €	200,00 €
23	ΓΩΝΙΑ ΡΕ100 ΡΝ16 Ε/Α Φ063	9	8,00 €	72,00 €
24	ΓΩΝΙΑ ΡΕ100 ΡΝ16 Ε/Α Φ140	1	35,00 €	35,00 €
25	ΓΩΝΙΑ ΡΕ100 ΡΝ16 Ε/Φ Φ063	10	6,00 €	60,00 €
26	ΓΩΝΙΑ ΡΕ100 ΡΝ16 Ε/Φ Φ075	2	10,00 €	20,00 €
27	ΓΩΝΙΑ ΡΕ100 ΡΝ16 Ε/Φ Φ090	61	12,00 €	732,00 €
28	ΓΩΝΙΑ ΡΕ100 ΡΝ16 Ε/Φ Φ110	11	13,00 €	143,00 €
29	ΓΩΝΙΑ ΡΕ100 ΡΝ16 Ε/Φ Φ125	4	15,00 €	60,00 €
30	ΓΩΝΙΑ ΡΕ100 ΡΝ16 Ε/Φ Φ025	70	4,00 €	280,00 €
31	ΓΩΝΙΑ ΡΕ100 ΡΝ16 Ε/Φ Φ032	38	5,00 €	190,00 €
32	"ΕΛΑΣΤΙΚΟΣ ΔΑΚΤΥΛΙΟΣ ΣΤΕΓΑΝΩΣΗΣ (ΠΑΡΕΜΒΥΣΜΑ) Φ050(2''")"	64	1,00 €	64,00 €
33	"ΕΛΑΣΤΙΚΟΣ ΔΑΚΤΥΛΙΟΣ ΣΤΕΓΑΝΩΣΗΣ (ΠΑΡΕΜΒΥΣΜΑ) Φ065(2½''")"	34	1,10 €	37,40 €
34	"ΕΛΑΣΤΙΚΟΣ ΔΑΚΤΥΛΙΟΣ ΣΤΕΓΑΝΩΣΗΣ (ΠΑΡΕΜΒΥΣΜΑ) Φ080(3''") 8 ΟΠΩΝ"	170	1,50 €	255,00 €
35	"ΕΛΑΣΤΙΚΟΣ ΔΑΚΤΥΛΙΟΣ ΣΤΕΓΑΝΩΣΗΣ (ΠΑΡΕΜΒΥΣΜΑ) Φ100(4''")"	70	1,80 €	126,00 €
36	"ΕΛΑΣΤΙΚΟΣ ΔΑΚΤΥΛΙΟΣ ΣΤΕΓΑΝΩΣΗΣ (ΠΑΡΕΜΒΥΣΜΑ) Φ125(5''")"	44	2,30 €	101,20 €
37	"ΕΛΑΣΤΙΚΟΣ ΔΑΚΤΥΛΙΟΣ ΣΤΕΓΑΝΩΣΗΣ (ΠΑΡΕΜΒΥΣΜΑ) Φ150(6''")"	10	2,50 €	25,00 €
38	"ΕΛΑΣΤΙΚΟΣ ΔΑΚΤΥΛΙΟΣ ΣΤΕΓΑΝΩΣΗΣ (ΠΑΡΕΜΒΥΣΜΑ) Φ200(8''") 8 ΟΠΩΝ"	15	3,00 €	45,00 €
39	"ΕΛΑΣΤΙΚΟΣ ΔΑΚΤΥΛΙΟΣ ΣΤΕΓΑΝΩΣΗΣ (ΠΑΡΕΜΒΥΣΜΑ) Φ200(8''") 12 ΟΠΩΝ"	20	3,00 €	60,00 €
40	"ΕΛΑΣΤΙΚΟΣ ΔΑΚΤΥΛΙΟΣ ΣΤΕΓΑΝΩΣΗΣ (ΠΑΡΕΜΒΥΣΜΑ) Φ250(10''")"	20	5,00 €	100,00 €
41	"ΕΛΑΣΤΙΚΟΣ ΔΑΚΤΥΛΙΟΣ ΣΤΕΓΑΝΩΣΗΣ (ΠΑΡΕΜΒΥΣΜΑ) Φ300(12''") 12 ΟΠΩΝ"	3	7,00 €	21,00 €
42	ΕΝΩΤΙΚΟ ΧΥΤ. ΘΗΛ. (ΚΟΥΜΠ.) Φ090 ΦΛΑΝΤΖΑ Φ80 (8 ΟΠΩΝ)	1	20,00 €	20,00 €
43	ΕΝΩΤΙΚΟ ΧΥΤ. ΘΗΛ. (ΚΟΥΜΠ.) Φ110 ΦΛΑΝΤΖΑ Φ100 (8 ΟΠΩΝ)	1	24,00 €	24,00 €
44	ΕΝΩΤΙΚΟ ΧΥΤ.(ΛΑΙΜΟΣ) ΑΡΣ. Φ063 ΦΛΑΝΤΖΑ Φ50/65	2	16,00 €	32,00 €
45	ΕΝΩΤΙΚΟ ΧΥΤ.(ΛΑΙΜΟΣ) ΑΡΣ. Φ090 ΦΛΑΝΤΖΑ Φ80 (4 ΟΠΩΝ)	4	22,00 €	88,00 €
46	ΖΙΜΠΟ Φ050	3	10,00 €	30,00 €
47	ΖΙΜΠΟ Φ057/063	100	12,00 €	1.200,00 €

## 24PROC015878991 2024-11-29

48	ZIMPO Φ075	11	16,00 €	176,00 €
49	ZIMPO Φ076X082	1	18,00 €	18,00 €
50	ZIMPO Φ082X092	7	19,00 €	133,00 €
51	ZIMPO Φ090 - 110	2	21,00 €	42,00 €
52	ZIMPO Φ092	103	19,00 €	1.957,00 €
53	ZIMPO Φ092X112	12	21,00 €	252,00 €
54	ZIMPO Φ092X117	14	23,00 €	322,00 €
55	ZIMPO Φ092X102	31	23,00 €	713,00 €
56	ZIMPO Φ092X107	45	23,00 €	1.035,00 €
57	ZIMPO Φ112	39	24,00 €	936,00 €
58	ZIMPO Φ127	27	30,00 €	810,00 €
59	ZIMPO Φ127X132	5	36,00 €	180,00 €
60	ZIMPO Φ142	14	38,00 €	532,00 €
61	ZIMPO Φ162	13	42,00 €	546,00 €
62	ZIMPO Φ227 L=200	15	135,00 €	2.025,00 €
63	ZIMPO Φ252 L=200	18	100,00 €	1.800,00 €
64	ZIMPO Φ282 L=200	4	180,00 €	720,00 €
65	ZIMPO Φ302X317 L=200	2	220,00 €	440,00 €
66	ZIMPO Φ316 L=200	3	220,00 €	660,00 €
67	ZIMPO Φ202 L 200	14	105,00 €	1.470,00 €
68	ΗΜΙΓΩΝΙΑ 45° ΧΥΤ. ΦΛΑΝΤΖΩΤΗ Φ080 (40ΠΩΝ)	5	45,00 €	225,00 €
69	ΗΜΙΓΩΝΙΑ 45° ΧΥΤ. ΦΛΑΝΤΖΩΤΗ Φ100	3	52,00 €	156,00 €
70	ΗΜΙΓΩΝΙΑ ΡΕ100 ΡΝ16 Ε/Φ 45? Φ063	11	15,00 €	165,00 €
71	ΗΜΙΓΩΝΙΑ ΡΕ100 ΡΝ16 Ε/Φ 45? Φ075	5	16,00 €	80,00 €
72	ΗΜΙΓΩΝΙΑ ΡΕ100 ΡΝ16 Ε/Φ 45? Φ090	26	24,00 €	624,00 €
73	ΗΜΙΓΩΝΙΑ ΡΕ100 ΡΝ16 Ε/Φ 45? Φ110	3	30,00 €	90,00 €
74	ΗΜΙΓΩΝΙΑ ΡΕ100 ΡΝ16 Ε/Φ 45? Φ125	6	40,00 €	240,00 €
75	ΗΜΙΓΩΝΙΑ ΡΕ100 ΡΝ16 Ε/Φ 45? Φ160	2	75,00 €	150,00 €
76	ΗΜΙΓΩΝΙΑ ΡΕ100 ΡΝ16 Ε/Α 45? Φ110	1	17,00 €	17,00 €
77	ΗΜΙΓΩΝΙΑ ΡΕ100 ΡΝ16 Ε/Α 45? Φ125	2	26,00 €	52,00 €
78	ΗΜΙΓΩΝΙΑ ΡΕ100 ΡΝ16 Ε/Α 45? Φ200	9	68,00 €	612,00 €
79	ΗΜΙΓΩΝΙΑ ΡΕ100 ΡΝ16 Ε/Α 45? Φ250	5	190,00 €	950,00 €
80	ΗΜΙΓΩΝΙΑ ΡΕ100 ΡΝ16 Ε/Α 45? Φ315	1	320,00 €	320,00 €
81	ΗΜΙΓΩΝΙΑ ΡΕ100 ΡΝ16 Ε/Α 45? Φ160	3	40,00 €	120,00 €
82	ΗΜΙΓΩΝΙΑ ΡΕ100 ΡΝ16 Ε/Α 45? Φ090	2	12,00 €	24,00 €
83	ΗΜΙΓΩΝΙΑ ΡΕ100 ΡΝ16 Ε/Α 45? Φ140	2	35,00 €	70,00 €
84	ΚΟΧΛΙΑΣ+ΠΕΡΙΚΟΧΛΙΟ ΓΑΛ.Μ16Χ110	105	1,80 €	189,00 €
85	ΚΟΧΛΙΑΣ+ΠΕΡΙΚΟΧΛΙΟ ΓΑΛ.Μ18Χ080	111	1,60 €	177,60 €
86	ΚΟΧΛΙΑΣ+ΠΕΡΙΚΟΧΛΙΟ ΓΑΛ.Μ18Χ090	22	1,80 €	39,60 €
87	ΚΟΧΛΙΑΣ+ΠΕΡΙΚΟΧΛΙΟ ΓΑΛ.Μ18Χ100	5	2,00 €	10,00 €
88	ΚΟΧΛΙΑΣ+ΠΕΡΙΚΟΧΛΙΟ ΓΑΛ.Μ18Χ110	8	2,20 €	17,60 €
89	ΚΟΧΛΙΑΣ+ΠΕΡΙΚΟΧΛΙΟ ΓΑΛ.Μ18Χ140	20	2,80 €	56,00 €
90	ΚΟΧΛΙΑΣ+ΠΕΡΙΚΟΧΛΙΟ ΓΑΛ.Μ20Χ100	6	3,20 €	19,20 €
91	ΚΟΧΛΙΑΣ+ΠΕΡΙΚΟΧΛΙΟ ΓΑΛ.Μ20Χ120	12	3,70 €	44,40 €
92	ΚΟΧΛΙΑΣ+ΠΕΡΙΚΟΧΛΙΟ ΓΑΛ.Μ20Χ080	153	2,00 €	306,00 €
93	ΚΟΧΛΙΑΣ+ΠΕΡΙΚΟΧΛΙΟ ΓΑΛ.Μ20Χ090	68	2,30 €	156,40 €
94	ΚΟΧΛΙΑΣ - ΠΕΡΙΚΟΧΛΙΟ ΓΑΛ . Μ 16Χ90	156	1,60 €	249,60 €
95	ΚΟΧΛΙΑΣ+ΠΕΡΙΚΟΧΛΙΟ ΓΑΛ.Μ16Χ080	430	1,40 €	602,00 €
96	ΚΟΧΛΙΑΣ+ΠΕΡΙΚΟΧΛΙΟ ΓΑΛ.Μ20Χ070	60	2,10 €	126,00 €
97	ΚΟΧΛΙΑΣ+ΠΕΡΙΚΟΧΛΙΟ ΓΑΛ.Μ22Χ140	10	5,20 €	52,00 €
98	ΚΟΧΛΙΑΣ+ΠΕΡΙΚΟΧΛΙΟ ΓΑΛ.Μ16Χ170	21	4,00 €	84,00 €
99	ΚΟΧΛΙΑΣ+ΠΕΡΙΚΟΧΛΙΟ ΓΑΛ.Μ18Χ070	18	1,80 €	32,40 €
100	ΚΟΧΛΙΑΣ+ΠΕΡΙΚΟΧΛΙΟ ΓΑΛ.Μ16Χ070	520	1,40 €	728,00 €
101	ΚΟΧΛΙΑΣ+ΠΕΡΙΚΟΧΛΙΟ ΓΑΛ.Μ16Χ60	525	1,20 €	630,00 €
102	ΛΑΙΜΟΙ ΡΕ100 Φ090 ΡΝ16	72	10,00 €	720,00 €
103	ΛΑΙΜΟΙ ΡΕ100 Φ110 ΡΝ16	16	12,00 €	192,00 €
104	ΛΑΙΜΟΙ ΡΕ100 Φ125 ΡΝ16	8	14,00 €	112,00 €
105	ΛΑΙΜΟΙ ΡΕ100 Φ200 ΡΝ16	10	32,00 €	320,00 €

## 24PROC015878991 2024-11-29

106	ΛΑΙΜΟΙ ΡΕ100 Φ250 ΡΝ16	5	67,00 €	335,00 €
107	ΛΑΙΜΟΙ ΡΕ100 Φ315 ΡΝ16	4	110,00 €	440,00 €
108	ΛΑΙΜΟΙ ΡΕ100 Φ075 ΡΝ16	2	8,00 €	16,00 €
109	ΛΑΙΜΟΙ ΡΕ100 Φ160 ΡΝ16	2	18,00 €	36,00 €
110	ΛΑΙΜΟΙ ΡΕ100 Φ140 ΡΝ16	4	16,00 €	64,00 €
111	ΛΑΙΜΟΙ ΡΕ100 Φ225 ΡΝ16	2	35,00 €	70,00 €
112	ΛΑΙΜΟΙ ΡΕ100 Φ063 ΡΝ16	24	6,50 €	156,00 €
113	ΜΟΥΦΑ ΡΕ100 ΡΝ16 Ε/Φ Φ025	156	4,50 €	702,00 €
114	ΜΟΥΦΑ ΡΕ100 ΡΝ16 Ε/Φ Φ032	9	5,50 €	49,50 €
115	ΜΟΥΦΑ ΡΕ100 ΡΝ16 Ε/Φ Φ063	86	6,00 €	516,00 €
116	ΜΟΥΦΑ ΡΕ100 ΡΝ16 Ε/Φ Φ090	270	10,00 €	2.700,00 €
117	ΜΟΥΦΑ ΡΕ100 ΡΝ16 Ε/Φ Φ110	58	12,00 €	696,00 €
118	ΜΟΥΦΑ ΡΕ100 ΡΝ16 Ε/Φ Φ125	29	15,00 €	435,00 €
119	ΜΟΥΦΑ ΡΕ100 ΡΝ16 Ε/Φ Φ160	41	20,00 €	820,00 €
120	ΜΟΥΦΑ ΡΕ100 ΡΝ16 Ε/Φ Φ200	36	35,00 €	1.260,00 €
121	ΜΟΥΦΑ ΡΕ100 ΡΝ16 Ε/Φ Φ250	17	52,00 €	884,00 €
122	ΜΟΥΦΑ ΡΕ100 ΡΝ16 Ε/Φ Φ315	11	115,00 €	1.265,00 €
123	ΜΟΥΦΑ ΡΕ100 ΡΝ16 Ε/Φ Φ140	14	19,00 €	266,00 €
124	ΠΥΡΟΣΒΕΣΤΙΚΟΣ ΚΡΟΥΝΟΣ ΧΥΤ.- ΙΝΟΧ ΡΝ 16 Φ80χ2 ΠΑΡΟΧ.Φ 2 ½?	16	410,00 €	6.560,00 €
125	ΠΥΡΟΣΒΕΣΤΙΚΟΣ ΠΕΔΙΛΩΤΗ ΓΩΝΙΑ ΦΛΑΝΤΖΩΤΗ ΧΥΤ. Φ80	2	62,00 €	124,00 €
126	ΣΕΛΛΑ ΤΑΧ. ΕΠΙΣΚ. (REPAIR CLAMP)ΙΝΟΧ Φ025-029 L 150 (RS1)	71	24,00 €	1.704,00 €
127	ΣΕΛΛΑ ΤΑΧ. ΕΠΙΣΚ. (REPAIR CLAMP)ΙΝΟΧ Φ087-097 L 200 (RS1)	315	35,00 €	11.025,00 €
128	ΣΕΛΛΑ ΤΑΧ. ΕΠΙΣΚ. (REPAIR CLAMP)ΙΝΟΧ Φ098-108 L 200 (RS1)	40	38,00 €	1.520,00 €
129	ΣΕΛΛΑ ΤΑΧ. ΕΠΙΣΚ. (REPAIR CLAMP)ΙΝΟΧ Φ115-125 L 200 (RS1)	8	40,00 €	320,00 €
130	ΣΕΛΛΑ ΤΑΧ. ΕΠΙΣΚ. (REPAIR CLAMP)ΙΝΟΧ Φ125-135 L 200 (RS1)	26	44,00 €	1.144,00 €
131	ΣΕΛΛΑ ΤΑΧ. ΕΠΙΣΚ. (REPAIR CLAMP)ΙΝΟΧ Φ145-155 L 200 (RS1)	7	49,00 €	343,00 €
132	ΣΕΛΛΑ ΤΑΧ. ΕΠΙΣΚ. (REPAIR CLAMP)ΙΝΟΧ Φ159-170 L 200 (RS1)	14	54,00 €	756,00 €
133	ΣΕΛΛΑ ΤΑΧ. ΕΠΙΣΚ. (REPAIR CLAMP)ΙΝΟΧ Φ180-191 L 200 (RS1)	23	62,00 €	1.426,00 €
134	ΣΕΛΛΑ ΤΑΧ. ΕΠΙΣΚ. (REPAIR CLAMP)ΙΝΟΧ Φ193-203 L 200 (RS1)	40	66,00 €	2.640,00 €
135	ΣΕΛΛΑ ΤΑΧ. ΕΠΙΣΚ. (REPAIR CLAMP)ΙΝΟΧ Φ087-097 L 300 (RS1)	65	52,00 €	3.380,00 €
136	ΣΕΛΛΑ ΤΑΧ. ΕΠΙΣΚ. (REPAIR CLAMP)ΙΝΟΧ Φ032-036 L 150 (RS1)	60	26,00 €	1.560,00 €
137	ΣΕΛΛΑ ΤΑΧ. ΕΠΙΣΚ. (REPAIR CLAMP)ΙΝΟΧ Φ180-191 L 300 (RS1)	7	72,00 €	504,00 €
138	ΣΕΛΛΑ ΤΑΧ. ΕΠΙΣΚ. (REPAIR CLAMP)ΙΝΟΧ Φ060-070 L 200 (RS1)	135	28,00 €	3.780,00 €
139	ΣΕΛΛΑ ΤΑΧ. ΕΠΙΣΚ. (REPAIR CLAMP)ΙΝΟΧ Φ075-085 L 200 (RS1)	19	30,00 €	570,00 €
140	ΣΕΛΛΑ ΤΑΧ. ΕΠΙΣΚ. (REPAIR CLAMP)ΙΝΟΧ Φ040-044 L 150 (RS1)	19	26,00 €	494,00 €
141	ΣΕΛΛΑ ΤΑΧ. ΕΠΙΣΚ. (REPAIR CLAMP)ΙΝΟΧ Φ108-118 L 200 (RS1)	49	36,00 €	1.764,00 €
142	ΣΕΛΛΑ ΤΑΧ. ΕΠΙΣΚ. (REPAIR CLAMP)ΙΝΟΧ Φ060-067 L 200(RS1)	23	28,00 €	644,00 €
143	ΣΕΛΛΑΤΑΧ. ΕΠΙΣΚ.(REPAIR CLAMP)ΙΝΟΧ Φ60-67 L 300	75	43,00 €	3.225,00 €
144	ΣΕΛΛΑΤΑΧ. ΕΠΙΣΚ. (REPAIR CLAMP)ΙΝΟΧ Φ420-440 L 300	14	254,00 €	3.556,00 €
145	ΣΕΛΛΑ ΤΑΧ. ΕΠΙΣΚ. (REPAIR CLAMP)ΙΝΟΧ Φ133-144 L 300 (RS1)	8	68,00 €	544,00 €
146	ΣΕΛΛΑ ΤΑΧ. ΕΠΙΣΚ. (REPAIR CLAMP)ΙΝΟΧ Φ165-175 L300 (RS1)	5	80,00 €	400,00 €
147	ΣΕΛΛΑΤΑΧ. ΕΠΙΣΚ. (REPAIR CLAMP)ΙΝΟΧ Φ060-070 L 300	14	48,00 €	672,00 €
148	ΣΕΛΛΑΤΑΧ. ΕΠΙΣΚ. (REPAIR CLAMP)ΙΝΟΧ Φ044-051 L 300	8	38,00 €	304,00 €
149	ΣΕΛΛΑ ΤΑΧ. ΕΠΙΣΚ. (REPAIR CLAMP)ΙΝΟΧ Φ45-055 L 200 (RS1)	22	25,00 €	550,00 €
150	"ΣΕΛΛΑ(ΚΟΛΛΑΡΟ)ΠΑΡΟΧΗΣ ΡVС Φ090Χ3/4"" ΜΕ 2 ΒΙΔΕΣ,ΠΑΣΣΟ ΟΡΕΙΧΑΛΚΙΝΟ"	58	20,00 €	1.160,00 €
151	"ΣΕΛΛΑ(ΚΟΛΛΑΡΟ)ΠΑΡΟΧΗΣ ΡVС Φ075Χ3/4"" ΜΕ 2 ΒΙΔΕΣ,ΠΑΣΣΟ ΟΡΕΙΧΑΛΚΙΝΟ"	16	18,00 €	288,00 €
152	"ΣΕΛΛΑ(ΚΟΛΛΑΡΟ)ΠΑΡΟΧΗΣ ΡVС Φ063Χ3/4"" ΑΡΘΡΩΤΗ ΜΕ 2 ΒΙΔΕΣ,ΠΑΣΣΟ ΟΡΕΙΧΑΛΚΙΝΟ"	35	17,00 €	595,00 €
153	"ΣΕΛΛΑ(ΚΟΛΛΑΡΟ)ΠΑΡΟΧΗΣ ΡVС Φ110Χ1"" ΑΡΘΡΩΤΗ ΜΕ 2 ΒΙΔΕΣ,ΠΑΣΣΟ ΟΡΕΙΧΑΛΚΙΝΟ"	11	24,00 €	264,00 €
154	ΣΕΛΛΑ(ΚΟΛΛΑΡΟ)ΠΑΡΟΧΗΣ ΡΕ100 ΡΝ16 Ε/Φ ΜΕ ΚΟΠΤΙΚΟ Φ090Χ025Ε/Α	98	26,00 €	2.548,00 €
155	ΣΕΛΛΑ(ΚΟΛΛΑΡΟ)ΠΑΡΟΧΗΣ ΡΕ100 ΡΝ16 Ε/Φ ΜΕ ΚΟΠΤΙΚΟ Φ090Χ063Ε/Α (ΑGRU)	13	30,00 €	390,00 €
156	ΣΕΛΛΑ(ΚΟΛΛΑΡΟ)ΠΑΡΟΧΗΣ ΡΕ100 ΡΝ16 Ε/Φ ΜΕ ΚΟΠΤΙΚΟ Φ063Χ025Ε/Α	26	27,00 €	702,00 €
157	"ΣΕΛΛΑ(ΚΟΛΛΑΡΟ)ΠΑΡΟΧΗΣ ΧΥΤΟΣΙΔΗΡΗ Φ080Χ3/4"" (ΓΙΑ ΑC)"	26	20,00 €	520,00 €

## 24PROC015878991 2024-11-29

158	"ΣΕΛΛΑ(ΚΟΛΛΑΡΟ)ΠΑΡΟΧΗΣ ΧΥΤΟΣΙΔΗΡΗ Φ090Χ3/4"" (για σωλήνα PVC)"	4	12,00 €	48,00 €
159	"ΣΕΛΛΑ(ΚΟΛΛΑΡΟ)ΠΑΡΟΧΗΣ ΧΥΤΟΣΙΔΗΡΗ Φ100Χ3/4"" (για σωλήνα AC)"	13	25,00 €	325,00 €
160	ΣΠΙΡΑΛ Φ1/2 ΙΝΟΧ L 300	23	10,00 €	230,00 €
161	"ΣΠΙΡΑΛ Φ1/2"" ΙΝΟΧ L 400"	33	15,00 €	495,00 €
162	ΣΥΝΔΕΣΜΟΣ Φ090 ΧΥΤΟΣ. ΜΗΧ.ΣΥΣΓΞ.+ΑΚΓΥΡ.(ΓΙΑ ΡΕ )	5	80,00 €	400,00 €
163	ΣΥΝΔΕΣΜΟΣ Φ110 ΧΥΤΟΣ. ΜΗΧ.ΣΥΣΓΞ.+ΑΚΓΥΡ.(ΓΙΑ ΡΕ )	9	90,00 €	810,00 €
164	ΣΥΝΔΕΣΜΟΣ Φ063 ΧΥΤΟΣ. ΜΗΧ.ΣΥΣΓΞ.+ΑΚΓΥΡ.(ΓΙΑ ΡΕ )	17	60,00 €	1.020,00 €
165	ΣΥΝΔΕΣΜΟΣ ΧΥΤ. Φ280 ΓΙΑ ΡΕ (ΑΓΚΥΡΩΣΗ KRAUSZ ΗΥΜΑΧ 278-311)	3	469,00 €	1.407,00 €
166	ΣΥΣΤΟΛΗ ΡΕ100 ΡΝ16 Ε/Α Φ125Χ110	4	20,00 €	80,00 €
167	ΣΥΣΤΟΛΗ ΡΕ100 ΡΝ16 Ε/Φ Φ032Χ025	10	6,00 €	60,00 €
168	ΣΥΣΤΟΛΗ ΡΕ100 ΡΝ16 Ε/Φ Φ090Χ063	15	20,00 €	300,00 €
169	ΣΥΣΤΟΛΗ ΡΕ100 ΡΝ16 Ε/Φ Φ110Χ090	8	25,00 €	200,00 €
170	ΣΥΣΤΟΛΗ ΧΥΤ. ΦΛΑΝΤΖ.Φ125ΧΦ100	4	60,00 €	240,00 €
171	ΣΥΣΤΟΛΗ ΧΥΤ. ΦΛΑΝΤΖ.Φ200ΧΦ150	2	130,00 €	260,00 €
172	ΣΥΣΤΟΛΗ ΧΥΤ. ΦΛΑΝΤΖ.Φ100ΧΦ080	6	45,00 €	270,00 €
173	ΤΑΠΑ ΡΕ100 ΡΝ16 Ε/Φ Φ063 ΘΗΛΥΚΗ	11	12,00 €	132,00 €
174	ΤΑΠΑ ΡΕ100 ΡΝ16 Ε/Φ Φ090 ΘΗΛΥΚΗ	5	20,00 €	100,00 €
175	ΤΑΠΑ ΧΥΤΟΣ.ΘΗΛ.ΚΟΥΜΠ. ΓΙΑ ΡΕ Φ 090	2	18,00 €	36,00 €
176	ΤΑΦ ΡΕ100 ΡΝ16 Ε/Φ Φ032 ΚΕΝΤΡΟ Ε/Α + ΜΟΥΦΑ Ε/Φ	2	15,00 €	30,00 €
177	ΤΑΦ ΡΕ100 ΡΝ16 Ε/Φ Φ090	5	27,00 €	135,00 €
178	ΤΑΦ ΡΕ100 ΡΝ16 Ε/Φ Φ090 ΚΕΝΤΡΟ Ε/Α	4	27,00 €	108,00 €
179	ΤΑΦ ΡΕ100 ΡΝ16 Ε/Φ Φ063 ΚΕΝΤΡΟ Ε/Α	2	15,00 €	30,00 €
180	ΤΑΦ ΡΕ100 ΡΝ16 Φ110 Ε/Α	2	25,00 €	50,00 €
181	"ΦΛΑΝΤΖΑ ΤΟΡΝΟΥ DIN 2576 Φ065(2½"" )xDεσ76xb18mm"	2	15,00 €	30,00 €
182	"ΦΛΑΝΤΖΑ ΤΟΡΝΟΥ DIN 2576 Φ080(3"" )xDεσ102xb20mm"	2	25,00 €	50,00 €
183	"ΦΛΑΝΤΖΑ ΤΟΡΝΟΥ DIN 2576 Φ080(3"" )xDεσ061xb20mm"	3	25,00 €	75,00 €
184	"ΦΛΑΝΤΖΑ ΤΟΡΝΟΥ DIN 2576 Φ080(3"" )xDεσ076xb20mm"	1	25,00 €	25,00 €
185	"ΦΛΑΝΤΖΑ ΤΟΡΝΟΥ DIN 2576 Φ080(3"" )xDεσ090xb20mm"	16	18,00 €	288,00 €
186	"ΦΛΑΝΤΖΑ ΤΟΡΝΟΥ DIN 2576 Φ100(4"" )xDεσ115xb20mm"	6	34,00 €	204,00 €
187	"ΦΛΑΝΤΖΑ ΤΟΡΝΟΥ DIN 2576 Φ125(5"" )xDεσ115xb22mm"	3	42,00 €	126,00 €
188	"ΦΛΑΝΤΖΑ ΤΟΡΝΟΥ DIN 2576 Φ125(5"" )xDεσ140xb22mm"	3	42,00 €	126,00 €
189	"ΦΛΑΝΤΖΑ ΤΟΡΝΟΥ DIN 2576 Φ150(6"" )xDεσ145xb22mm"	2	56,00 €	112,00 €
190	"ΦΛΑΝΤΖΑ ΤΟΡΝΟΥ DIN 2576 Φ200(8"" )xDεσ180xb24mm (12 ΟΠΩΝ)"	3	88,00 €	264,00 €
191	"ΦΛΑΝΤΖΑ ΤΟΡΝΟΥ DIN 2576 Φ250(10"" )xDεσ250xb26mm"	3	120,00 €	360,00 €
192	"ΦΛΑΝΤΖΑ ΤΟΡΝΟΥ DIN 2576 Φ200(8"" )xDεσ220xb24mm (8 ΟΠΩΝ)"	5	86,00 €	430,00 €
193	"ΦΛΑΝΤΖΑ ΤΟΡΝΟΥ DIN 2576 Φ125(5"" )xDεσ125xb22mm"	2	46,00 €	92,00 €
194	ΦΛΑΝΤΖΑ ΧΑΛΥΒΔΙΝΗ Φ050 ΓΙΑ ΛΑΙΜΟ ΡΕ Φ63	29	12,00 €	348,00 €
195	ΦΛΑΝΤΖΑ ΧΑΛΥΒΔΙΝΗ Φ080 ΓΙΑ ΛΑΙΜΟ ΡΕ Φ90	40	15,00 €	600,00 €
196	ΦΛΑΝΤΖΑ ΧΑΛΥΒΔΙΝΗ Φ100 ΓΙΑ ΛΑΙΜΟ ΡΕ Φ110	12	18,00 €	216,00 €
197	ΦΛΑΝΤΖΑ ΧΑΛΥΒΔΙΝΗ Φ125 ΓΙΑ ΛΑΙΜΟ ΡΕ Φ125	4	22,00 €	88,00 €
198	ΦΛΑΝΤΖΑ ΧΑΛΥΒΔΙΝΗ Φ150 ΓΙΑ ΛΑΙΜΟ ΡΕ Φ160	2	28,00 €	56,00 €
199	ΦΛΑΝΤΖΑ ΧΑΛΥΒΔΙΝΗ Φ200 8 ΟΠΩΝ ΓΙΑ ΛΑΙΜΟ ΡΕ Φ200	4	35,00 €	140,00 €
200	ΦΛΑΝΤΖΑ ΧΑΛΥΒΔΙΝΗ Φ200 12 ΟΠΩΝ ΓΙΑ ΛΑΙΜΟ ΡΕ Φ200	4	35,00 €	140,00 €
201	ΦΛΑΝΤΖΑ ΧΑΛΥΒΔΙΝΗ Φ250 ΓΙΑ ΛΑΙΜΟ ΡΕ Φ250/280	3	40,00 €	120,00 €
202	ΦΛΑΝΤΖΑ ΧΑΛΥΒΔΙΝΗ Φ300 ΓΙΑ ΛΑΙΜΟ ΡΕ Φ315	5	48,00 €	240,00 €
203	ΦΛΑΝΤΖΑ ΧΑΛΥΒΔΙΝΗ Φ100 ΓΙΑ ΛΑΙΜΟ ΡΕ Φ125	3	18,00 €	54,00 €
204	ΦΛΑΝΤΖΑ ΧΑΛΥΒΔΙΝΗ Φ125 ΓΙΑ ΛΑΙΜΟ ΡΕ Φ140	4	22,00 €	88,00 €
205	ΦΛΑΝΤΖΑ ΧΑΛΥΒΔΙΝΗ Φ250 ΓΙΑ ΛΑΙΜΟ ΡΕ Φ250	1	40,00 €	40,00 €
206	ΦΛΑΝΤΖΑ Φ050 ΧΥΤΟΣΙΔΗΡΗ ΓΙΑ ΛΑΙΜΟ ΡΕ Φ63	3	12,00 €	36,00 €
207	ΦΛΑΝΤΖΑ Φ100 ΧΥΤΟΣΙΔΗΡΗ ΓΙΑ ΛΑΙΜΟ ΡΕ Φ110	4	18,00 €	72,00 €
208	ΦΛΑΝΤΖΑ Φ200 12 ΟΠΩΝ ΧΥΤΟΣΙΔΗΡΗ ΓΙΑ ΛΑΙΜΟ ΡΕ Φ200 (ΝΑ ΓΙΝΕΙ ΑΛΛΑΓΗ ΣΕ 8 ΟΠΩΝ ΣΤΗΝ ΑΠΟΓΡΑΦΗ 31-12-14)	1	35,00 €	35,00 €
209	ΦΛΑΝΤΖΑ Φ250 ΧΥΤΟΣΙΔΗΡΗ ΓΙΑ ΛΑΙΜΟ ΡΕ Φ250	2	40,00 €	80,00 €
210	ΦΛΑΝΤΖΑ Φ080 8 ΟΠΩΝ ΧΥΤΟΣΙΔΗΡΗ ΓΙΑ ΛΑΙΜΟ ΡΕ Φ90	18	15,00 €	270,00 €
211	ΦΛΑΝΤΖΑ ΧΑΛΥΒΔΙΝΗ ΤΥΦΛΗ Φ100	10	20,00 €	200,00 €
212	ΦΛΑΝΤΖΑ ΧΑΛΥΒΔΙΝΗ ΤΥΦΛΗ Φ150	1	35,00 €	35,00 €
213	ΦΛΑΝΤΖΑ ΧΑΛΥΒΔΙΝΗ ΤΥΦΛΗ Φ250	2	75,00 €	112,50 €

## 24PROC015878991 2024-11-29

214	ΦΛΑΝΤΖΑ ΧΑΛΥΒΔΙΝΗ ΤΥΦΛΗ Φ080 (8 οπων)	18	18,00 €	315,00 €
215	ΦΛΑΝΤΖΑ ΧΑΛΥΒΔΙΝΗ ΤΥΦΛΗ Φ200	2	51,00 €	102,00 €
216	ΦΛΑΝΤΖΑ ΧΥΤΟΣΙΔΗΡΗ ΤΥΦΛΗ Φ050	10	12,00 €	120,00 €
217	ΦΛΑΝΤΖΑ ΧΥΤΟΣΙΔΗΡΗ ΤΥΦΛΗ Φ080 8 ΟΠΩΝ	2	18,00 €	36,00 €
218	ΦΛΑΝΤΖΑ ΧΥΤΟΣΙΔΗΡΗ ΤΥΦΛΗ Φ100	2	20,00 €	40,00 €
219	ΦΛΑΝΤΖΑ ΧΥΤΟΣΙΔΗΡΗ ΤΥΦΛΗ Φ065	5	16,00 €	80,00 €
220	ΦΛΑΝΤΖΟΖΙΜΠΟ ΧΥΤ. ΚΟΥΜΠ. ΓΙΑ PVC Φ 63 ΜΕ ΑΓΚΥΡ.& ΦΛΑΝΤΖΑ Φ50 (ΕΞΥΠΝΗ ΦΛΑΝΤΖΑ)	5	44,00 €	220,00 €
221	ΦΛΑΝΤΖΟΖΙΜΠΟ ΧΥΤ. ΓΙΑ ΑC Φ080 ( 99-111) & ΦΛΑΝΤΖΑ Φ80	5	58,00 €	290,00 €
222	ΦΛΑΝΤΖΟΖΙΜΠΟ ΧΥΤ. ΓΙΑ ΑC Φ109 - 136 & ΦΛΑΝΤΖΑ Φ80/100	5	78,00 €	390,00 €
223	ΦΛΑΝΤΖΟΖΙΜΠΟ ΧΥΤ. ΓΙΑ ΡΕ & PVC Φ110 ΜΕ ΑΓΚΥΡ. & ΦΛΑΝΤΖΑ Φ100	11	62,00 €	682,00 €
224	"ΦΛΑΝΤΖΟΖΙΜΠΟ ΧΥΤ. ΓΙΑ ΡΕ & PVC Φ063 ΜΕ ΑΓΚΥΡ. & ΦΛΑΝΤΖΑ Φ50(2''") "	20	54,00 €	1.080,00 €
225	ΦΛΑΝΤΖΟΖΙΜΠΟ ΧΥΤ. ΓΙΑ ΡΕ & PVC Φ090 ΜΕ ΑΓΚΥΡ. & ΦΛΑΝΤΖΑ Φ80	35	56,00 €	1.960,00 €
226	ΦΛΑΝΤΖΟΖΙΜΠΟ ΧΥΤ. ΓΙΑ ΡΕ & PVC Φ125 ΜΕ ΑΓΚΥΡ. & ΦΛΑΝΤΖΑ Φ125	2	76,00 €	152,00 €
227	ΦΛΑΝΤΖΟΖΙΜΠΟ ΧΥΤ. ΓΙΑ ΡΕ& PVC Φ140 ΜΕ ΑΓΚΥΡ. & ΦΛΑΝΤΖΑ Φ125	6	120,00 €	720,00 €
228	ΦΛΑΝΤΖΟΖΙΜΠΟ ΧΥΤ. ΓΙΑ ΡΕ & PVC Φ160 ΜΕ ΑΓΚΥΡ. & ΦΛΑΝΤΖΑ Φ150	4	140,00 €	560,00 €
229	ΦΛΑΝΤΖΟΖΙΜΠΟ ΧΥΤ. ΓΙΑ ΡΕ & PVC Φ075 ΜΕ ΑΓΚΥΡ. & ΦΛΑΝΤΖΑ Φ065	4	48,00 €	192,00 €
230	ΦΛΑΝΤΖΟΖΙΜΠΟ ΧΥΤ. ΓΙΑ ΡΕ & PVC Φ200 ΜΕ ΑΓΚΥΡ. & ΦΛΑΝΤΖΑ Φ200	2	170,00 €	340,00 €
231	ΦΛΑΝΤΖΟΖΙΜΠΟ ΧΥΤ. ΓΙΑ ΧΑΛΥΒ. Φ138,9 - 142,7 & ΦΛΑΝΤΖΑ Φ125 VIKING	2	110,00 €	220,00 €
232	ΦΡΕΑΤΙΟ ΠΛΗΡΕΣ ΣΚΥΡΟΔΕΜΑΤΟΣ 300χ300 (Α15)	115	35,00 €	4.025,00 €
233	ΦΡΕΑΤΙΟΥ ΚΑΠΑΚΙ ΧΥΤ.ΣΚΥΡΟΔΕΜΑΤΟΣ 300χ300 (Α15)	83	25,00 €	2.075,00 €
234	ΦΡΕΑΤΙΟΥ ΚΑΠΑΚΙ ΧΥΤ ΣΧΗΜ ΣΤΡΟΓ. ΕΝΙΣΧ. 246χ446	351	35,00 €	12.285,00 €
235	ΦΡΕΑΤΙΟΥ ΠΛΑΙΣΙΟ ΧΥΤ. ΣΚΥΡΟΔΕΜΑΤΟΣ 300χ300	31	20,00 €	620,00 €
236	ΦΡΕΑΤΙΟ ΧΥΤ. Φ125 ΟΔΟΣΤΡ. (ΒΑΝΑΣ)	28	34,00 €	952,00 €
	<b>ΣΥΝΟΛΟ ΤΕΜΑΧΙΩΝ</b>	<b>6.979</b>	<b>ΜΕΡΙΚΟ ΣΥΝΟΛΟ</b>	<b>149.988,40 €</b>
			ΦΠΑ 24%	35.997,22 €
			<b>ΣΥΝΟΛΟ</b>	<b>185.985,62 €</b>

**Ευρωπαϊκό Ενιαίο Έγγραφο Σύμβασης (ΕΕΕΣ) / Τυποποιημένο Έντυπο  
Υπεύθυνης Δήλωσης (ΤΕΥΔ)****Μέρος Ι: Πληροφορίες σχετικά με τη διαδικασία σύναψης σύμβασης και την αναθέτουσα  
αρχή ή τον αναθέτοντα φορέα**

Στοιχεία της δημοσίευσης

Για διαδικασίες σύναψης σύμβασης για τις οποίες έχει δημοσιευτεί προκήρυξη διαγωνισμού στην Επίσημη Εφημερίδα της Ευρωπαϊκής Ένωσης, οι πληροφορίες που απαιτούνται στο Μέρος Ι ανακτώνται αυτόματα, υπό την προϋπόθεση ότι έχει χρησιμοποιηθεί η ηλεκτρονική υπηρεσία ΕΕΕΣ/ΤΕΥΔ για τη συμπλήρωση του ΕΕΕΣ

/ΤΕΥΔ. Παρατίθεται η σχετική ανακοίνωση που δημοσιεύεται στην Επίσημη Εφημερίδα της Ευρωπαϊκής Ένωσης:

Προσωρινός αριθμός  
προκήρυξης στην ΕΕ: αριθμός [],  
ημερομηνία [], σελίδα [] Αριθμός  
προκήρυξης στην ΕΕ:

□□□□/S □□□□□□□

0000/S 000-0000000

Εάν δεν έχει δημοσιευθεί προκήρυξη διαγωνισμού στην Επίσημη Εφημερίδα της Ευρωπαϊκής Ένωσης ή αν δεν υπάρχει υποχρέωση δημοσίευσης εκεί, η αναθέτουσα αρχή ή ο αναθέτων φορέας θα πρέπει να συμπληρώσει πληροφορίες με τις οποίες θα είναι δυνατή η αδιαμφισβήτητη ταυτοποίηση της διαδικασίας σύναψης σύμβασης (π.χ. παραπομπή σε δημοσίευση σε εθνικό επίπεδο)

Δημοσίευση σε εθνικό επίπεδο:  
(π.χ. [www.promitheus.gov.gr/](http://www.promitheus.gov.gr/)[ΑΔΑΜ Προκήρυξης

στο ΚΗΜΔΗΣ])

Στην περίπτωση που δεν απαιτείται δημοσίευση γνωστοποίησης στην Επίσημη Εφημερίδα της Ευρωπαϊκής Ένωσης παρακαλείστε να παράσχετε άλλες πληροφορίες με τις οποίες θα είναι δυνατή η αδιαμφισβήτητη ταυτοποίηση της διαδικασίας σύναψης δημόσιας σύμβασης.

**Επίσημη ονομασία:** ΔΕΥΑΜΒ  
**Α.Φ.Μ.,** εφόσον υπάρχει: 09007120  
4 Δικτυακός τόπος (εφόσον υπάρχει): [www.deyamv.gr](http://www.deyamv.gr)  
**Πόλη:** ΒΟΛΟΣ  
**Οδός και αριθμός:** ΚΩΝΣΤΑΝΤΑ 141  
**Ταχ. κωδ.:** 38221  
**Αρμόδιος επικοινωνίας:** ΠΗΝΕΛΟΠΗ ΔΕΛΗΕΥΘΥΜΙΟΥ  
**Τηλέφωνο:** 2421075167  
φας:  
**Ηλ. ταχ/μείο:** [pdel@deyamv.gr](mailto:pdel@deyamv.gr)  
**Χώρα:** GR

Πληροφορίες σχετικά με τη διαδικασία σύναψης σύμβασης

Τίτλος:

«Προμήθεια Χυτοσιδηρών υλικών ύδρευσης και σελλών ταχείας επισκευής» προϋπολογισμού 185.985,62€ συμπεριλαμβανομένου του ΦΠΑ 24%.

Σύντομη περιγραφή:

«Προμήθεια Χυτοσιδηρών υλικών ύδρευσης και σελλών ταχείας επισκευής»

Αριθμός αναφοράς αρχείου που αποδίδεται στον φάκελο από την αναθέτουσα αρχή ή τον αναθέτοντα φορέα (εάν υπάρχει):

A: Πληροφορίες σχετικά με τον οικονομικό φορέα Επωνυμία:

Οδός και αριθμός:

Ταχ. κωδ.:

Πόλη:

Χώρα:

Αρμόδιος ή αρμόδιοι επικοινωνίας:

Ηλ. ταχ/μείο:

Τηλέφωνο:

φαξ:

A.Φ.Μ., εφόσον υπάρχει

Δικτυακός τόπος (εφόσον υπάρχει):

Ο οικονομικός φορέας είναι πολύ μικρή, μικρή ή μεσαία επιχείρηση; Ναι / Όχι

Ο ΟΦ αποτελεί προστατευόμενο εργαστήριο

Μόνο σε περίπτωση προμήθειας κατ' αποκλειστικότητα: ο οικονομικός φορέας είναι προστατευόμενο εργαστήριο, «κοινωνική επιχείρηση» ή προβλέπει την εκτέλεση συμβάσεων στο πλαίσιο προγραμμάτων προστατευόμενης απασχόλησης;

Απάντηση:

Ναι / Όχι



Ποιο είναι το αντίστοιχο ποσοστό των εργαζομένων με αναπηρία ή μειονεκτούντων εργαζομένων;

%

Εφόσον απαιτείται, ορίστε την κατηγορία ή τις κατηγορίες στις οποίες ανήκουν οι ενδιαφερόμενοι εργαζόμενοι με αναπηρία ή μειονεξία

-

Εάν η σχετική τεκμηρίωση διατίθεται ηλεκτρονικά, αναφέρετε: Ναι / Όχι

Διαδικτυακή Διεύθυνση

-

Επακριβή στοιχεία αναφοράς των εγγράφων

-

Αρχή ή Φορέας έκδοσης

-

Ο ΟΦ είναι εγγεγραμμένος σε Εθνικό Σύστημα (Προ)Επιλογής

Κατά περίπτωση, ο οικονομικός φορέας είναι εγγεγραμμένος σε επίσημο κατάλογο εγκεκριμένων οικονομικών φορέων ή διαθέτει ισοδύναμο πιστοποιητικό [π.χ. βάσει εθνικού συστήματος (προ)επιλογής];

Απάντηση:

Ναι / Όχι

Αναφέρετε την ονομασία του καταλόγου ή του πιστοποιητικού και τον σχετικό αριθμό εγγραφής ή πιστοποίησης, κατά περίπτωση:

-

Εάν το πιστοποιητικό εγγραφής ή η πιστοποίηση διατίθεται ηλεκτρονικά, αναφέρετε:

-

Αναφέρετε τα δικαιολογητικά στα οποία βασίζεται η εγγραφή ή η πιστοποίηση και κατά περίπτωση, την κατάταξη στον επίσημο κατάλογο

-

Η εγγραφή ή η πιστοποίηση καλύπτει όλα τα απαιτούμενα κριτήρια επιλογής;

Ναι / Όχι

Ο οικονομικός φορέας θα είναι σε θέση να προσκομίσει βεβαίωση πληρωμής εισφορών κοινωνικής ασφάλισης και φόρων ή να παράσχει πληροφορίες που θα δίνουν τη δυνατότητα στην αναθέτουσα αρχή ή στον αναθέτοντα φορέα να τη λάβει απευθείας μέσω πρόσβασης σε εθνική βάση δεδομένων σε οποιοδήποτε κράτος μέλος αυτή διατίθεται δωρεάν;

Ναι / Όχι

Εάν η σχετική τεκμηρίωση διατίθεται ηλεκτρονικά, αναφέρετε: Ναι / Όχι

-

Επακριβή στοιχεία αναφοράς των εγγράφων

-

Αρχή ή Φορέας έκδοσης

-

Ο ΟΦ συμμετάσχει στη διαδικασία μαζί με άλλους Οικονομικούς Φορείς

Ο οικονομικός φορέας συμμετέχει στη διαδικασία σύναψης σύμβασης από κοινού με άλλους;

Απάντηση:

Ναι / Όχι

Αναφέρετε τον ρόλο του οικονομικού φορέα στην ένωση (συντονιστής, υπεύθυνος για συγκεκριμένα καθήκοντα...):

-

Προσδιορίστε τους άλλους οικονομικούς φορείς που συμμετέχουν από κοινού στη διαδικασία σύναψης σύμβασης:

-

Κατά περίπτωση, επωνυμία της συμμετέχουσας ένωσης:

-

Εάν η σχετική τεκμηρίωση διατίθεται ηλεκτρονικά, αναφέρετε: Ναι / Όχι

Διαδικτυακή Διεύθυνση

-

Επακριβή στοιχεία αναφοράς των εγγράφων

-

Αρχή ή Φορέας έκδοσης

-

Τμήματα που συμμετάσχει ο ΟΦ

Κατά περίπτωση, αναφορά του τμήματος ή των τμημάτων για τα οποία ο οικονομικός φορέας επιθυμεί να υποβάλει προσφορά.

Απάντηση:

- 24PROC015878991 2024-11-29

Β: Πληροφορίες σχετικά με τους εκπροσώπους του οικονομικού φορέα #1

Όνομα:

Επώνυμο:

Ημερομηνία γέννησης:

Τόπος γέννησης:

Οδός και αριθμός:

Ταχ. κωδ.:

Πόλη:

Χώρα:

Τηλέφωνο:

Ηλ. ταχ/μείο:

Θέση/Ενεργών υπό την ιδιότητα:

Γ: Πληροφορίες σχετικά με τη στήριξη στις ικανότητες άλλων οντοτήτων Βασίζεται σε ικανότητες άλλων οντοτήτων

Ο οικονομικός φορέας στηρίζεται στις ικανότητες άλλων οντοτήτων προκειμένου να ανταποκριθεί στα κριτήρια επιλογής που καθορίζονται στο μέρος IV και στα (τυχόν) κριτήρια και κανόνες που καθορίζονται στο μέρος V κατωτέρω;

Απάντηση:

Ναι / Όχι

Όνομα της οντότητας

-

Ταυτότητα της οντότητας

-

Τύπος ταυτότητας

-

Κωδικοί CPV

-

Εάν η σχετική τεκμηρίωση διατίθεται ηλεκτρονικά, αναφέρετε: Ναι / Όχι

Διαδικτυακή Διεύθυνση

-

Επακριβή στοιχεία αναφοράς των εγγράφων

-

Αρχή ή Φορέας έκδοσης



Δ: Πληροφορίες σχετικά με υπεργολάβους στην ικανότητα των οποίων δεν στηρίζεται ο οικονομικός φορέας

Δεν βασίζεται σε ικανότητες άλλων οντοτήτων

Ο οικονομικός φορέας προτίθεται να αναθέσει οποιοδήποτε τμήμα της σύμβασης σε τρίτους υπό μορφή υπεργολαβίας;

Απάντηση:

Ναι / Όχι

Όνομα της οντότητας

-

Ταυτότητα της οντότητας

-

Τύπος ταυτότητας

-

Κωδικοί CPV

-

Εάν η σχετική τεκμηρίωση διατίθεται ηλεκτρονικά, αναφέρετε: Ναι / Όχι

Διαδικτυακή Διεύθυνση

-

Επακριβή στοιχεία αναφοράς των εγγράφων

-

Αρχή ή Φορέας έκδοσης

-

A: Λόγοι που σχετίζονται με ποινικές καταδίκες

Λόγοι που σχετίζονται με ποινικές καταδίκες βάσει των εθνικών διατάξεων για την εφαρμογή των λόγων που ορίζονται στο άρθρο 57 παράγραφος 1 της οδηγίας: Συμμετοχή σε εγκληματική οργάνωση

Έχει ο ίδιος ο οικονομικός φορέας ή οποιοδήποτε πρόσωπο το οποίο είναι μέλος του διοικητικού, διευθυντικού ή εποπτικού του οργάνου ή έχει εξουσία εκπροσώπησης, λήψης αποφάσεων ή ελέγχου σε αυτό καταδικαστεί με τελεσίδικη απόφαση για έναν από τους λόγους που παρατίθενται στο σχετικό θεσμικό πλαίσιο, η οποία έχει εκδοθεί πριν από πέντε έτη κατά το μέγιστο ή στην οποία έχει οριστεί απευθείας περίοδος αποκλεισμού που εξακολουθεί να ισχύει;

Απάντηση:

Ναι / Όχι

Ημερομηνία της καταδίκης

..

Λόγος(-οι)

-

-  
Εφόσον καθορίζεται απευθείας στην καταδικαστική απόφαση, διάρκεια της περιόδου αποκλεισμού και σχετικό(-ά) σημείο(-α)

-

Σε περίπτωση καταδικης, ο οικονομικός φορέας έχει λάβει μέτρα που να αποδεικνύουν την αξιοπιστία του παρά την ύπαρξη σχετικού λόγου αποκλεισμού (“αυτοκάθαρση”);

Ναι / Όχι

Περιγράψτε τα μέτρα που λήφθηκαν

-

Εάν η σχετική τεκμηρίωση διατίθεται ηλεκτρονικά, αναφέρετε: Ναι / Όχι

Διαδικτυακή Διεύθυνση

-

Επακριβή στοιχεία αναφοράς των εγγράφων

-

Αρχή ή Φορέας έκδοσης

-

Διαφθορά

Έχει ο ίδιος ο οικονομικός φορέας ή οποιοδήποτε πρόσωπο το οποίο είναι μέλος του διοικητικού, διευθυντικού ή εποπτικού του οργάνου ή έχει εξουσία εκπροσώπησης, λήψης αποφάσεων ή ελέγχου σε αυτό καταδικαστεί με τελεσίδικη απόφαση για έναν από τους λόγους που παρατίθενται στο σχετικό θεσμικό πλαίσιο, η οποία έχει εκδοθεί πριν από πέντε έτη κατά το μέγιστο ή στην οποία έχει οριστεί απευθείας περίοδος αποκλεισμού που εξακολουθεί να ισχύει;

Απάντηση:

Ναι / Όχι

Ημερομηνία της καταδίκης

..

Λόγος(-οι)

-

Προσδιορίστε ποιος έχει καταδικαστεί

-

Εφόσον καθορίζεται απευθείας στην καταδικαστική απόφαση, διάρκεια της περιόδου αποκλεισμού και σχετικό(-ά) σημείο(-α)



## 24PROC015878991 2024-11-29

Σε περίπτωση καταδικης, ο οικονομικός φορέας έχει λάβει μέτρα που να αποδεικνύουν την αξιοπιστία του παρά την ύπαρξη σχετικού λόγου αποκλεισμού (“αυτοκάθαρση”);

Ναι / Όχι

Εάν η σχετική τεκμηρίωση διατίθεται ηλεκτρονικά, αναφέρετε: Ναι / Όχι

Διαδικτυακή Διεύθυνση

-

Επακριβή στοιχεία αναφοράς των εγγράφων

-

Αρχή ή Φορέας έκδοσης

-

Απάτη

Έχει ο ίδιος ο οικονομικός φορέας ή οποιοδήποτε πρόσωπο το οποίο είναι μέλος του διοικητικού, διευθυντικού ή εποπτικού του οργάνου ή έχει εξουσία εκπροσώπησης, λήψης αποφάσεων ή ελέγχου σε αυτό καταδικαστεί με τελεσίδικη απόφαση για έναν από τους λόγους που παρατίθενται στο σχετικό θεσμικό πλαίσιο, η οποία έχει εκδοθεί πριν από πέντε έτη κατά το μέγιστο ή στην οποία έχει οριστεί απευθείας περίοδος αποκλεισμού που εξακολουθεί να ισχύει;

Απάντηση:

Ναι / Όχι

Ημερομηνία της καταδίκης

..

Λόγος(-οι)

-

Προσδιορίστε ποιος έχει καταδικαστεί

-

Εφόσον καθορίζεται απευθείας στην καταδικαστική απόφαση, διάρκεια της περιόδου αποκλεισμού και σχετικό(-ά) σημείο(-α)

-

Σε περίπτωση καταδίκης, ο οικονομικός φορέας έχει λάβει μέτρα που να αποδεικνύουν την αξιοπιστία του παρά την ύπαρξη σχετικού λόγου αποκλεισμού (“αυτοκάθαρση”);

Ναι / Όχι

Περιγράψτε τα μέτρα που λήφθηκαν

-

Εάν η σχετική τεκμηρίωση διατίθεται ηλεκτρονικά, αναφέρετε: Ναι / Όχι

-  
Επακριβή στοιχεία αναφοράς των εγγράφων

-  
Αρχή ή Φορέας έκδοσης

Τρομοκρατικά εγκλήματα ή εγκλήματα συνδεδεμένα με τρομοκρατικές δραστηριότητες

Έχει ο ίδιος ο οικονομικός φορέας ή οποιοδήποτε πρόσωπο το οποίο είναι μέλος του διοικητικού, διευθυντικού ή εποπτικού του οργάνου ή έχει εξουσία εκπροσώπησης, λήψης αποφάσεων ή ελέγχου σε αυτό καταδικαστεί με τελεσίδικη απόφαση για έναν από τους λόγους που παρατίθενται στο σχετικό θεσμικό πλαίσιο, η οποία έχει εκδοθεί πριν από πέντε έτη κατά το μέγιστο ή στην οποία έχει οριστεί απευθείας περίοδος αποκλεισμού που εξακολουθεί να ισχύει;

Απάντηση:

Ναι / Όχι

Ημερομηνία της καταδίκης

..  
Λόγος(-οι)

-  
Προσδιορίστε ποιος έχει καταδικαστεί

-  
Εφόσον καθορίζεται απευθείας στην καταδικαστική απόφαση, διάρκεια της περιόδου αποκλεισμού και σχετικό(-ά) σημείο(-α)

-  
Σε περίπτωση καταδίκης, ο οικονομικός φορέας έχει λάβει μέτρα που να αποδεικνύουν την αξιοπιστία του παρά την ύπαρξη σχετικού λόγου αποκλεισμού (“αυτοκάθαρση”);

Ναι / Όχι

Περιγράψτε τα μέτρα που λήφθηκαν

-  
Εάν η σχετική τεκμηρίωση διατίθεται ηλεκτρονικά, αναφέρετε: Ναι / Όχι

Διαδικτυακή Διεύθυνση

-  
Επακριβή στοιχεία αναφοράς των εγγράφων

-

Νομιμοποίηση εσόδων από παράνομες δραστηριότητες ή χρηματοδότηση της τρομοκρατίας

Έχει ο ίδιος ο οικονομικός φορέας ή οποιοδήποτε πρόσωπο το οποίο είναι μέλος του διοικητικού, διευθυντικού ή εποπτικού του οργάνου ή έχει εξουσία εκπροσώπησης, λήψης αποφάσεων ή ελέγχου σε αυτό καταδικαστεί με τελεσίδικη απόφαση για έναν από τους λόγους που παρατίθενται στο σχετικό θεσμικό πλαίσιο, η οποία έχει εκδοθεί πριν από πέντε έτη κατά το μέγιστο ή στην οποία έχει οριστεί απευθείας περίοδος αποκλεισμού που εξακολουθεί να ισχύει;

Απάντηση:

Ναι / Όχι

Ημερομηνία της καταδίκης

..

Λόγος(-οι)

-

Προσδιορίστε ποιος έχει καταδικαστεί

-

Εφόσον καθορίζεται απευθείας στην καταδικαστική απόφαση, διάρκεια της περιόδου αποκλεισμού και σχετικό(-ά) σημείο(-α)

-

Σε περίπτωση καταδίκης, ο οικονομικός φορέας έχει λάβει μέτρα που να αποδεικνύουν την αξιοπιστία του παρά την ύπαρξη σχετικού λόγου αποκλεισμού (“αυτοκάθαρση”);

Ναι / Όχι

Περιγράψτε τα μέτρα που λήφθηκαν

-

Εάν η σχετική τεκμηρίωση διατίθεται ηλεκτρονικά, αναφέρετε: Ναι / Όχι

Διαδικτυακή Διεύθυνση

-

Επακριβή στοιχεία αναφοράς των εγγράφων

-

Αρχή ή Φορέας έκδοσης

-

Παιδική εργασία και άλλες μορφές εμπορίας ανθρώπων

Έχει ο ίδιος ο οικονομικός φορέας ή οποιοδήποτε πρόσωπο το οποίο είναι μέλος του διοικητικού, διευθυντικού ή εποπτικού του οργάνου ή έχει εξουσία εκπροσώπησης, λήψης αποφάσεων ή ελέγχου σε αυτό καταδικαστεί με τελεσίδικη απόφαση για έναν από τους λόγους που παρατίθενται στο σχετικό θεσμικό πλαίσιο, η οποία έχει εκδοθεί πριν από πέντε έτη κατά το μέγιστο ή στην οποία έχει οριστεί απευθείας περίοδος αποκλεισμού που εξακολουθεί να ισχύει;

24PROC015878991 2024-11-29

Απάντηση

Ναι / Όχι

Ημερομηνία της καταδίκης

..

-

Προσδιορίστε ποιος έχει καταδικαστεί

-

Εφόσον καθορίζεται απευθείας στην καταδικαστική απόφαση, διάρκεια της περιόδου αποκλεισμού και σχετικό(-ά) σημείο(-α)

-

Σε περίπτωση καταδικης, ο οικονομικός φορέας έχει λάβει μέτρα που να αποδεικνύουν την αξιοπιστία του παρά την ύπαρξη σχετικού λόγου αποκλεισμού (“αυτοκάθαρση”);

Ναι / Όχι

Περιγράψτε τα μέτρα που λήφθηκαν

-

Εάν η σχετική τεκμηρίωση διατίθεται ηλεκτρονικά, αναφέρετε: Ναι / Όχι

Διαδικτυακή Διεύθυνση

-

Επακριβή στοιχεία αναφοράς των εγγράφων

-

Αρχή ή Φορέας έκδοσης

-

B: Λόγοι που σχετίζονται με την καταβολή φόρων ή εισφορών κοινωνικής ασφάλισης Καταβολή φόρων ή εισφορών κοινωνικής ασφάλισης:

Καταβολή φόρων

Ο οικονομικός φορέας έχει ανεκπλήρωτες υποχρεώσεις όσον αφορά την καταβολή φόρων, τόσο στη χώρα στην οποία είναι εγκατεστημένος όσο και στο κράτος μέλος της αναθέτουσας αρχής ή του αναθέτοντα φορέα, εάν είναι άλλο από τη χώρα εγκατάστασης;

Απάντηση:

Ναι / Όχι

Χώρα ή κράτος μέλος για το οποίο πρόκειται

-

Ενεχόμενο ποσό

24PROC015878991-2024-11-29

Όχι

Διευκρινίστε:

-



Ο οικονομικός φορέας έχει εκπληρώσει τις υποχρεώσεις του, είτε καταβάλλοντας τους φόρους ή τις εισφορές κοινωνικής ασφάλισης που οφείλει, συμπεριλαμβανομένων, κατά περίπτωση, των δεδουλευμένων τόκων ή των προστίμων, είτε υπαγόμενος σε δεσμευτικό διακανονισμό για την καταβολή τους;

Ναι / Όχι

Περιγράψτε τα μέτρα που λήφθηκαν

-

Η εν λόγω απόφαση είναι τελεσίδικη και δεσμευτική; Ναι / Όχι

..

Σε περίπτωση καταδικαστικής απόφασης, εφόσον ορίζεται απευθείας σε αυτήν, η διάρκεια της περιόδου αποκλεισμού:

-

Εάν η σχετική τεκμηρίωση διατίθεται ηλεκτρονικά, αναφέρετε: Ναι / Όχι

Διαδικτυακή Διεύθυνση

-

Επακριβή στοιχεία αναφοράς των εγγράφων

-

Αρχή ή Φορέας έκδοσης

-

Καταβολή εισφορών κοινωνικής ασφάλισης

Ο οικονομικός φορέας έχει ανεκπλήρωτες υποχρεώσεις όσον αφορά την καταβολή εισφορών κοινωνικής ασφάλισης, τόσο στη χώρα στην οποία είναι εγκατεστημένος όσο και στο κράτος μέλος της αναθέτουσας αρχής ή του αναθέτοντα φορέα, εάν είναι άλλο από τη χώρα εγκατάστασης;

Απάντηση:

Ναι / Όχι

Χώρα ή κράτος μέλος για το οποίο πρόκειται

-

Ενεχόμενο ποσό

Με άλλα μέσα; Διευκρινίστε: Ναι /

Όχι

-

Ο οικονομικός φορέας έχει εκπληρώσει τις υποχρεώσεις του, είτε καταβάλλοντας τους φόρους ή τις εισφορές κοινωνικής ασφάλισης που οφείλει, συμπεριλαμβανομένων, κατά περίπτωση, των δεδουλευμένων τόκων ή των προστίμων, είτε υπαγόμενος σε δεσμευτικό διακανονισμό για την καταβολή τους;

Ναι / Όχι

Περιγράψτε τα μέτρα που λήφθηκαν

-

Η εν λόγω απόφαση είναι τελεσίδικη και δεσμευτική; Ναι / Όχι

..

Σε περίπτωση καταδικαστικής απόφασης, εφόσον ορίζεται απευθείας σε αυτήν, η διάρκεια της περιόδου αποκλεισμού:

-

Εάν η σχετική τεκμηρίωση διατίθεται ηλεκτρονικά, αναφέρετε: Ναι / Όχι

Διαδικτυακή Διεύθυνση

-

Επακριβή στοιχεία αναφοράς των εγγράφων

-

Αρχή ή Φορέας έκδοσης

-

Γ: Λόγοι που σχετίζονται με αφερεγγυότητα, σύγκρουση συμφερόντων ή επαγγελματικό παράπτωμα

Πληροφορίες σχετικά με πιθανή αφερεγγυότητα, σύγκρουση συμφερόντων ή επαγγελματικό παράπτωμα

Αθέτηση των υποχρεώσεων στον τομέα του περιβαλλοντικού δικαίου

Ο οικονομικός φορέας έχει, εν γνώσει του, αθετήσει τις υποχρεώσεις του στους τομείς του περιβαλλοντικού δικαίου;

Απάντηση:

Ναι / Όχι

Περιγράψτε τα μέτρα που λήφθηκαν

-

Σε περίπτωση καταδικής, ο οικονομικός φορέας έχει λάβει μέτρα που να αποδεικνύουν την αξιοπιστία του παρά την ύπαρξη σχετικού λόγου αποκλεισμού ("αυτοκάθαρση");

24PROC015878991 2024-11-29

Πα/Όχι  
Περιγράψτε τα μέτρα που λήφθηκαν

-

Εάν η σχετική τεκμηρίωση διατίθεται ηλεκτρονικά, αναφέρετε: Ναι / Όχι

-

Επακριβή στοιχεία αναφοράς των εγγράφων

-

Αρχή ή Φορέας έκδοσης

-

Αθέτηση των υποχρεώσεων στον τομέα του κοινωνικού δικαίου

Ο οικονομικός φορέας έχει, εν γνώσει του, αθετήσει τις υποχρεώσεις του στους τομείς του κοινωνικού δικαίου;

Απάντηση:

Ναι / Όχι

Περιγράψτε τα μέτρα που λήφθηκαν

-

Σε περίπτωση καταδικης, ο οικονομικός φορέας έχει λάβει μέτρα που να αποδεικνύουν την αξιοπιστία του παρά την ύπαρξη σχετικού λόγου αποκλεισμού (“αυτοκάθαρση”);

Ναι / Όχι

Περιγράψτε τα μέτρα που λήφθηκαν

-

Εάν η σχετική τεκμηρίωση διατίθεται ηλεκτρονικά, αναφέρετε: Ναι / Όχι

Διαδικτυακή Διεύθυνση

-

Επακριβή στοιχεία αναφοράς των εγγράφων

-

Αρχή ή Φορέας έκδοσης

-

Αθέτηση των υποχρεώσεων στον τομέα του εργατικού δικαίου

Ο οικονομικός φορέας έχει, εν γνώσει του, αθετήσει τις υποχρεώσεις του στους τομείς του εργατικού δικαίου;

Απάντηση:

Ναι / Όχι

Περιγράψτε τα μέτρα που λήφθηκαν

## 24PROC015878991 2024-11-29

Σε περίπτωση καταδικής, ο οικονομικός φορέας έχει λάβει μέτρα που να αποδεικνύουν την αξιοπιστία του παρά την ύπαρξη σχετικού λόγου αποκλεισμού (“αυτοκάθαρση”);

Ναι / Όχι

Περιγράψτε τα μέτρα που λήφθηκαν

-

Διαδικτυακή Διεύθυνση

-

Επακριβή στοιχεία αναφοράς των εγγράφων

-

Αρχή ή Φορέας έκδοσης

-

Πτώχευση

Ο οικονομικός φορέας τελεί υπό πτώχευση;

**Απάντηση:**

Ναι / Όχι

Παρακαλώ αναφέρετε λεπτομερείς πληροφορίες

-

Διευκρινίστε τους λόγους για τους οποίους, ωστόσο, μπορείτε να εκτελέσετε τη σύμβαση. Οι πληροφορίες αυτές δεν είναι απαραίτητο να παρασχεθούν εάν ο αποκλεισμός των οικονομικών φορέων στην παρούσα περίπτωση έχει καταστεί υποχρεωτικός βάσει του εφαρμοστέου εθνικού δικαίου χωρίς δυνατότητα παρέκκλισης όταν ο οικονομικός φορέας είναι, ωστόσο, σε θέση να εκτελέσει τη σύμβαση.

-

Εάν η σχετική τεκμηρίωση διατίθεται ηλεκτρονικά, αναφέρετε: Ναι / Όχι

Διαδικτυακή Διεύθυνση

-

Επακριβή στοιχεία αναφοράς των εγγράφων

-

Αρχή ή Φορέας έκδοσης

-

Διαδικασία εξυγίανσης ή ειδικής εκκαθάρισης

Έχει υπαχθεί ο οικονομικός φορέας σε διαδικασία εξυγίανσης ή ειδικής εκκαθάρισης;

**Απάντηση:**

Ναι / Όχι

Παρακαλώ αναφέρετε λεπτομερείς πληροφορίες

-

Διευκρινίστε τους λόγους για τους οποίους, ωστόσο, μπορείτε να εκτελέσετε τη σύμβαση. Οι πληροφορίες αυτές δεν είναι απαραίτητο να παρασχεθούν εάν ο αποκλεισμός των οικονομικών φορέων στην παρούσα περίπτωση έχει καταστεί υποχρεωτικός βάσει του εφαρμοστέου εθνικού δικαίου χωρίς δυνατότητα παρέκκλισης όταν ο οικονομικός φορέας είναι, ωστόσο, σε θέση να εκτελέσει τη σύμβαση.

-

Εάν η σχετική τεκμηρίωση διατίθεται ηλεκτρονικά, αναφέρετε: Ναι / Όχι

Διαδικτυακή Διεύθυνση

-

Επακριβή στοιχεία αναφοράς των εγγράφων

-

Αρχή ή Φορέας έκδοσης

-

Διαδικασία πτωχευτικού συμβιβασμού

Έχει υπαχθεί ο οικονομικός φορέας σε διαδικασία πτωχευτικού συμβιβασμού; **Απάντηση:**

Ναι / Όχι

Παρακαλώ αναφέρετε λεπτομερείς πληροφορίες

-

Διευκρινίστε τους λόγους για τους οποίους, ωστόσο, μπορείτε να εκτελέσετε τη σύμβαση. Οι πληροφορίες αυτές δεν είναι απαραίτητο να παρασχεθούν εάν ο αποκλεισμός των οικονομικών φορέων στην παρούσα περίπτωση έχει καταστεί υποχρεωτικός βάσει του εφαρμοστέου εθνικού δικαίου χωρίς δυνατότητα παρέκκλισης όταν ο οικονομικός φορέας είναι, ωστόσο, σε θέση να εκτελέσει τη σύμβαση.

-

Εάν η σχετική τεκμηρίωση διατίθεται ηλεκτρονικά, αναφέρετε: Ναι / Όχι

Διαδικτυακή Διεύθυνση

-

Επακριβή στοιχεία αναφοράς των εγγράφων

-

Αρχή ή Φορέας έκδοσης

-

Ανάλογη κατάσταση προβλεπόμενη σε εθνικές νομοθετικές και κανονιστικές διατάξεις

Βρίσκεται ο οικονομικός φορέας σε οποιαδήποτε ανάλογη κατάσταση προκύπτουσα από παρόμοια διαδικασία προβλεπόμενη σε εθνικές νομοθετικές και κανονιστικές διατάξεις;



Απάντηση: 24PROC015878991 2024-11-29

Ναι / Όχι

Παρακαλώ αναφέρετε λεπτομερείς πληροφορίες

-

Διευκρινίστε τους λόγους για τους οποίους, ωστόσο, μπορείτε να εκτελέσετε τη σύμβαση. Οι πληροφορίες αυτές δεν είναι απαραίτητο να παρασχεθούν εάν ο αποκλεισμός των οικονομικών φορέων στην παρούσα περίπτωση έχει καταστεί υποχρεωτικός βάσει του εφαρμοστέου εθνικού δικαίου χωρίς δυνατότητα παρέκκλισης όταν ο οικονομικός φορέας είναι, ωστόσο, σε θέση να εκτελέσει τη σύμβαση.

-

Εάν η σχετική τεκμηρίωση διατίθεται ηλεκτρονικά, αναφέρετε: Ναι / Όχι

Διαδικτυακή Διεύθυνση

-

Επακριβή στοιχεία αναφοράς των εγγράφων

-

Αρχή ή Φορέας έκδοσης

-

Υπό αναγκαστική διαχείριση από εκκαθαριστή ή από το δικαστήριο

Τελεί ο οικονομικός φορέας υπό αναγκαστική διαχείριση από εκκαθαριστή ή από το δικαστήριο;

Απάντηση:

Ναι / Όχι

Παρακαλώ αναφέρετε λεπτομερείς πληροφορίες

-

Διευκρινίστε τους λόγους για τους οποίους, ωστόσο, μπορείτε να εκτελέσετε τη σύμβαση. Οι πληροφορίες αυτές δεν είναι απαραίτητο να παρασχεθούν εάν ο αποκλεισμός των οικονομικών φορέων στην παρούσα περίπτωση έχει καταστεί υποχρεωτικός βάσει του εφαρμοστέου εθνικού δικαίου χωρίς δυνατότητα παρέκκλισης όταν ο οικονομικός φορέας είναι, ωστόσο, σε θέση να εκτελέσει τη σύμβαση.

-

Εάν η σχετική τεκμηρίωση διατίθεται ηλεκτρονικά, αναφέρετε: Ναι / Όχι

Διαδικτυακή Διεύθυνση

-

Επακριβή στοιχεία αναφοράς των εγγράφων

-

Αρχή ή Φορέας έκδοσης

-

# 24PROC015878991 2024-11-29

Αναστολή επιχειρηματικών δραστηριοτήτων

Έχουν ανασταλεί οι επιχειρηματικές δραστηριότητες του οικονομικού φορέα;

Ναι / Όχι

Παρακαλώ αναφέρετε λεπτομερείς πληροφορίες

-

Διευκρινίστε τους λόγους για τους οποίους, ωστόσο, μπορείτε να εκτελέσετε τη σύμβαση. Οι πληροφορίες αυτές δεν είναι απαραίτητο να παρασχεθούν εάν ο αποκλεισμός των οικονομικών φορέων στην παρούσα περίπτωση έχει καταστεί υποχρεωτικός βάσει του εφαρμοστέου εθνικού δικαίου χωρίς δυνατότητα παρέκκλισης όταν ο οικονομικός φορέας είναι, ωστόσο, σε θέση να εκτελέσει τη σύμβαση.

-

Εάν η σχετική τεκμηρίωση διατίθεται ηλεκτρονικά, αναφέρετε: Ναι / Όχι

Διαδικτυακή Διεύθυνση

-

Επακριβή στοιχεία αναφοράς των εγγράφων

-

Αρχή ή Φορέας έκδοσης

-

Ένοχος σοβαρού επαγγελματικού παραπτώματος

Έχει διαπράξει ο οικονομικός φορέας σοβαρό επαγγελματικό παράπτωμα; **Απάντηση:**

Ναι / Όχι

Παρακαλώ αναφέρετε λεπτομερείς πληροφορίες

-

Σε περίπτωση καταδικης, ο οικονομικός φορέας έχει λάβει μέτρα που να αποδεικνύουν την αξιοπιστία του παρά την ύπαρξη σχετικού λόγου αποκλεισμού ("αυτοκάθαρση");

Ναι / Όχι

Περιγράψτε τα μέτρα που λήφθηκαν

-

Εάν η σχετική τεκμηρίωση διατίθεται ηλεκτρονικά, αναφέρετε: Ναι / Όχι

Διαδικτυακή Διεύθυνση

-

Επακριβή στοιχεία αναφοράς των εγγράφων

-

Αρχή ή Φορέας έκδοσης

-

Συμφωνίες με άλλους οικονομικούς φορείς με στόχο τη στρέβλωση του ανταγωνισμού

Έχει συνάψει ο οικονομικός φορέας συμφωνίες με άλλους οικονομικούς φορείς με σκοπό τη στρέβλωση του ανταγωνισμού;

Απάντηση:

Ναι / Όχι

Παρακαλώ αναφέρετε λεπτομερείς πληροφορίες

-

Σε περίπτωση καταδικης, ο οικονομικός φορέας έχει λάβει μέτρα που να αποδεικνύουν την αξιοπιστία του παρά την ύπαρξη σχετικού λόγου αποκλεισμού (“αυτοκάθαρση”);

Ναι / Όχι

Περιγράψτε τα μέτρα που λήφθηκαν

-

Εάν η σχετική τεκμηρίωση διατίθεται ηλεκτρονικά, αναφέρετε: Ναι / Όχι

Διαδικτυακή Διεύθυνση

-

Επακριβή στοιχεία αναφοράς των εγγράφων

-

Αρχή ή Φορέας έκδοσης

-

Σύγκρουση συμφερόντων λόγω της συμμετοχής του στη διαδικασία σύναψης σύμβασης

Γνωρίζει ο οικονομικός φορέας την ύπαρξη τυχόν σύγκρουσης συμφερόντων λόγω της συμμετοχής του στη διαδικασία σύναψης σύμβασης;

Απάντηση:

Ναι / Όχι

Παρακαλώ αναφέρετε λεπτομερείς πληροφορίες

-

Εάν η σχετική τεκμηρίωση διατίθεται ηλεκτρονικά, αναφέρετε: Ναι / Όχι

Διαδικτυακή Διεύθυνση

-

Επακριβή στοιχεία αναφοράς των εγγράφων

-

Αρχή ή Φορέας έκδοσης

-

## 24PROC015878991 2024-11-29

Παροχή συμβουλών ή εμπλοκή στην προετοιμασία της διαδικασίας σύναψης της σύμβασης

Έχει παράσχει ο οικονομικός φορέας ή επιχείρηση συνδεδεμένη με αυτόν συμβουλές στην αναθέτουσα αρχή ή στον αναθέτοντα φορέα ή έχει με άλλο τρόπο εμπλακεί στην προετοιμασία της διαδικασίας σύναψης της σύμβασης;

Ναι / Όχι

Παρακαλώ αναφέρετε λεπτομερείς πληροφορίες

-

Εάν η σχετική τεκμηρίωση διατίθεται ηλεκτρονικά, αναφέρετε: Ναι / Όχι

Διαδικτυακή Διεύθυνση

-

Επακριβή στοιχεία αναφοράς των εγγράφων

-

Αρχή ή Φορέας έκδοσης

-

Πρώρη καταγγελία, αποζημιώσεις ή άλλες παρόμοιες κυρώσεις

Έχει υποστεί ο οικονομικός φορέας πρώρη καταγγελία προηγούμενης δημόσιας σύμβασης, προηγούμενης σύμβασης με αναθέτοντα φορέα ή προηγούμενης σύμβασης παραχώρησης, ή επιβολή αποζημιώσεων ή άλλων παρόμοιων κυρώσεων σε σχέση με την εν λόγω προηγούμενη σύμβαση;

Απάντηση:

Ναι / Όχι

Παρακαλώ αναφέρετε λεπτομερείς πληροφορίες

-

Σε περίπτωση καταδικης, ο οικονομικός φορέας έχει λάβει μέτρα που να αποδεικνύουν την αξιοπιστία του παρά την ύπαρξη σχετικού λόγου αποκλεισμού ("αυτοκάθαρση");

Ναι / Όχι

Περιγράψτε τα μέτρα που λήφθηκαν

-

Εάν η σχετική τεκμηρίωση διατίθεται ηλεκτρονικά, αναφέρετε: Ναι / Όχι

Διαδικτυακή Διεύθυνση

-

Επακριβή στοιχεία αναφοράς των εγγράφων

-

Αρχή ή Φορέας έκδοσης

-



## 24PROC015878991 2024-11-29

Ψευδείς δηλώσεις, απόκρυψη πληροφοριών, ανικανότητα υποβολής δικαιολογητικών, απόκτηση εμπιστευτικών πληροφοριών

Ο οικονομικός φορέας επιβεβαιώνει ότι α) έχει κριθεί ενόχος σοβαρών ψευδών δηλώσεων κατά την παροχή των πληροφοριών που απαιτούνται για την εξακρίβωση της απουσίας των λόγων αποκλεισμού ή την πλήρωση των κριτηρίων επιλογής, β) έχει αποκρύψει τις πληροφορίες αυτές, γ) δεν ήταν σε θέση να υποβάλει, χωρίς καθυστέρηση, τα δικαιολογητικά που απαιτούνται από την αναθέτουσα αρχή ή τον αναθέτοντα φορέα, και δ) έχει επιχειρήσει να επηρεάσει με αθέμιτο τρόπο τη διαδικασία λήψης αποφάσεων της αναθέτουσας αρχής ή του αναθέτοντα φορέα, να αποκτήσει εμπιστευτικές πληροφορίες που ενδέχεται να του αποφέρουν αθέμιτο πλεονέκτημα στη διαδικασία σύναψης σύμβασης ή να παράσχει εξ αμελείας παραπλανητικές πληροφορίες που ενδέχεται να επηρεάσουν ουσιωδώς τις αποφάσεις που αφορούν τον αποκλεισμό, την επιλογή ή την ανάθεση;

Απάντηση:

Ναι / Όχι

Εάν η σχετική τεκμηρίωση διατίθεται ηλεκτρονικά, αναφέρετε: Ναι / Όχι

Διαδικτυακή Διεύθυνση

-

Επακριβή στοιχεία αναφοράς των εγγράφων

-

Αρχή ή Φορέας έκδοσης

-

Δ: Συστήματα διασφάλισης ποιότητας και πρότυπα περιβαλλοντικής διαχείρισης

Ο οικονομικός φορέας πρέπει να παράσχει πληροφορίες μόνον όταν τα συστήματα διασφάλισης ποιότητας και/ή τα πρότυπα περιβαλλοντικής διαχείρισης έχουν ζητηθεί από την αναθέτουσα αρχή ή τον αναθέτοντα φορέα στη σχετική προκήρυξη/γνωστοποίηση ή στα έγγραφα τη διαδικασίας σύναψης σύμβασης που αναφέρονται στην προκήρυξη/γνωστοποίηση.

Πιστοποιητικά από ανεξάρτητους οργανισμούς σχετικά με πρότυπα διασφάλισης ποιότητας

Θα είναι σε θέση ο οικονομικός φορέας να προσκομίσει πιστοποιητικά που έχουν εκδοθεί από ανεξάρτητους οργανισμούς που βεβαιώνουν ότι ο οικονομικός φορέας συμμορφώνεται με τα απαιτούμενα πρότυπα διασφάλισης ποιότητας, συμπεριλαμβανομένης της προσβασιμότητας για άτομα με ειδικές ανάγκες;

Απάντηση:

Ναι / Όχι

εξηγήστε τους λόγους και διευκρινίστε ποια άλλα αποδεικτικά μέσα μπορούν να προσκομιστούν όσον αφορά το σύστημα διασφάλισης ποιότητας:

-

Διαδικτυακή Διεύθυνση

-

Επακριβή στοιχεία αναφοράς των εγγράφων

-

Αρχή ή Φορέας έκδοσης

-

Πιστοποιητικά από ανεξάρτητους οργανισμούς σχετικά με συστήματα ή πρότυπα περιβαλλοντικής διαχείρισης

Θα είναι σε θέση ο οικονομικός φορέας να προσκομίσει πιστοποιητικά που έχουν εκδοθεί από ανεξάρτητους οργανισμούς που βεβαιώνουν ότι ο οικονομικός φορέας συμμορφώνεται με τα απαιτούμενα συστήματα ή πρότυπα περιβαλλοντικής διαχείρισης;

Απάντηση:

Ναι / Όχι

εξηγήστε τους λόγους και διευκρινίστε ποια άλλα αποδεικτικά μέσα μπορούν να προσκομιστούν όσον αφορά τα συστήματα ή πρότυπα περιβαλλοντικής διαχείρισης:

-

Εάν η σχετική τεκμηρίωση διατίθεται ηλεκτρονικά, αναφέρετε: Ναι / Όχι

Διαδικτυακή Διεύθυνση

-

Επακριβή στοιχεία αναφοράς των εγγράφων

-

Αρχή ή Φορέας έκδοσης

-

## Λήξη

Μέρος VI: Τελικές δηλώσεις

Ο κάτωθι υπογεγραμμένος, δηλώνω επισήμως ότι τα στοιχεία που έχω αναφέρει σύμφωνα με τα μέρη II έως V ανωτέρω είναι ακριβή και ορθά και ότι έχω πλήρη επίγνωση των συνεπειών σε περίπτωση σοβαρών ψευδών δηλώσεων.

Ο κάτωθι υπογεγραμμένος, δηλώνω επισήμως ότι είμαι σε θέση, κατόπιν αιτήματος και χωρίς καθυστέρηση, να προσκομίσω τα πιστοποιητικά και τις λοιπές μορφές αποδεικτικών εγγράφων που αναφέρονται, εκτός εάν:

α) Η αναθέτουσα αρχή ή ο αναθέτων φορέας έχει τη δυνατότητα να λάβει τα σχετικά δικαιολογητικά απευθείας με πρόσβαση σε εθνική βάση δεδομένων σε οποιοδήποτε κράτος μέλος αυτή διατίθεται δωρεάν [υπό την προϋπόθεση ότι ο οικονομικός φορέας έχει παράσχει τις απαραίτητες πληροφορίες (διαδικτυακή διεύθυνση, αρχή ή φορέα έκδοσης, επακριβή στοιχεία αναφοράς των εγγράφων) που παρέχουν τη δυνατότητα στην αναθέτουσα αρχή ή στον αναθέτοντα φορέα να το πράξει] ή

β) Από τις 18 Οκτωβρίου 2018 το αργότερο (ανάλογα με την εθνική εφαρμογή του άρθρου 59 παράγραφος 5 δεύτερο εδάφιο της οδηγίας 2014/24/ΕΕ), η αναθέτουσα αρχή ή ο αναθέτων φορέας έχουν ήδη στην κατοχή τους τα σχετικά έγγραφα.

Ο κάτωθι υπογεγραμμένος δίδω επισήμως τη συγκατάθεσή μου στην αναθέτουσα αρχή ή τον αναθέτοντα φορέα, όπως καθορίζεται στο Μέρος I, ενότητα A, προκειμένου να αποκτήσει πρόσβαση σε δικαιολογητικά των πληροφοριών που έχουν υποβληθεί στο Μέρος III και το Μέρος IV του παρόντος Ευρωπαϊκού Ενιαίου Εγγράφου Σύμβασης για τους σκοπούς της διαδικασίας σύναψης σύμβασης, όπως καθορίζεται στο Μέρος I.

Ημερομηνία, τόπος και, όπου ζητείται ή απαιτείται, υπογραφή(-ές):

Ημερομηνία

Τόπος

Υπογραφή

**ΠΑΡΑΡΤΗΜΑ IV – Άλλες Δηλώσεις (Προσαρμοσμένο από την Αναθέτουσα Αρχή)  
[ΠΡΟΑΙΡΕΤΙΚΟ]**

---

*Δεν προβλέπεται*

**ΠΑΡΑΡΤΗΜΑ V – Υπόδειγμα Τεχνικής Προσφοράς (Προσαρμοσμένο από την Αναθέτουσα Αρχή) [ΠΡΟΑΙΡΕΤΙΚΟ]**

---

*Δεν προβλέπεται*

**ΠΑΡΑΡΤΗΜΑ VI – Άλλο Περιγραφικό Έγγραφο - Υπόδειγμα (Προσαρμοσμένο από την Αναθέτουσα Αρχή) [ΠΡΟΑΙΡΕΤΙΚΟ]**

---

*Δεν προβλέπεται*

**ΠΑΡΑΡΤΗΜΑ VII – Υπόδειγμα Οικονομικής Προσφοράς (Προσαρμοσμένο από την Αναθέτουσα Αρχή) [ΠΡΟΑΙΡΕΤΙΚΟ]**

---

*Δεν προβλέπεται*

**ΠΑΡΑΡΤΗΜΑ VIII – Υποδείγματα Εγγυητικών Επιστολών (Προσαρμοσμένο από την Αναθέτουσα Αρχή) [ΠΡΟΑΙΡΕΤΙΚΟ]**

---

*Δεν προβλέπεται*

**ΠΑΡΑΡΤΗΜΑ IX – Πίνακας αντιστοίχισης λόγων αποκλεισμού-κριτηρίων ποιοτικής επιλογής και αποδεικτικών μέσων (Προσαρμοσμένο από την Αναθέτουσα Αρχή)  
[ΠΡΟΑΙΡΕΤΙΚΟ]**

---

*Δεν προβλέπεται*

**ΠΑΡΑΡΤΗΜΑ Χ – Ενημέρωση φυσικών προσώπων για την επεξεργασία προσωπικών δεδομένων (Προσαρμοσμένο από την Αναθέτουσα Αρχή)  
[ΠΡΟΑΙΡΕΤΙΚΟ]**

---

**ΠΟΛΙΤΙΚΗ ΠΡΟΣΤΑΣΙΑΣ ΠΡΟΣΩΠΙΚΩΝ ΔΕΔΟΜΕΝΩΝ ΓΙΑ ΤΗΝ ΑΝΑΘΕΣΗ ΚΑΙ ΕΚΤΕΛΕΣΗ ΔΗΜΟΣΙΩΝ ΣΥΜΒΑΣΕΩΝ**

Θέλουμε να γνωρίζετε ότι η Δημοτική Επιχείρηση Ύδρευσης Αποχέτευσης Μείζονος Βόλου (ΔΕΥΑΜΒ), που εδρεύει στον Βόλο, επί της οδού Κωνσταντά 141 όπως εκπροσωπείται νόμιμα, (στο εξής η «ΔΕΥΑΜΒ») ενεργώντας ως «υπεύθυνος επεξεργασίας» δεσμεύεται βάσει των οριζόμενων από τον κανονισμό (ΕΕ) 2016/679 [«Για την προστασία των φυσικών προσώπων έναντι της επεξεργασίας των δεδομένων προσωπικού χαρακτήρα και για την ελεύθερη κυκλοφορία των δεδομένων αυτών και την κατάργηση της Οδηγίας 95/46/ΕΚ (Γενικός Κανονισμός για την Προστασία Δεδομένων)»] απέναντι στους προσφέροντες οικονομικούς φορείς, στους αναδόχους των δημοσίων συμβάσεων που προκηρύσσει ή/και αναθέτει ή/και επιβλέπει, καθώς και στους τυχόν τρίτους εμπλεκόμενους στην σύμβαση, ήτοι, ενδεικτικώς αναφερόμενους, στους υπεργολάβους, στους τρίτους οικονομικούς φορείς στην ικανότητα των οποίων στηρίζονται οι ανάδοχοι σεβόμενη την ιδιωτικότητα τους και επαγρυπνώντας για τη διασφάλιση της εμπιστευτικότητας και της ασφάλειας τω προσωπικών δεδομένων.

Ως « προσφέροντες οικονομικοί φορείς» ή «ανάδοχοι» για τους σκοπούς της παρούσας Πολιτικής Προστασίας Προσωπικών Δεδομένων ορίζονται όλοι οι οικονομικοί φορείς οι οποίοι υποβάλουν προσφορά ή στους οποίους κατακυρώνεται μία σύμβαση έργου μελέτης, παροχής τεχνικών και λοιπών επιστημονικών υπηρεσιών, προμήθειας ή παροχής γενικών υπηρεσιών όπως οι έννοιες αυτές ορίζονται στον ν. 4412/2016 περί δημοσίων συμβάσεων έργων, προμηθειών και υπηρεσιών (Α' 147)

**Σκοπός**

Σκοπός της παρούσας Πολιτικής Προστασίας Προσωπικών Δεδομένων (εφεξής η «πολιτική») είναι αφενός η περιγραφή του πλαισίου εντός του οποίου η «ΔΕΥΑΜΒ» επεξεργάζεται τα προσωπικά δεδομένα των προσφερόντων οικονομικών φορέων, των αναδόχων και των τυχόν τρίτων εμπλεκόμενων στην σύμβαση και αφετέρου η ενημέρωσή τους σχετικά με το είδος των δεδομένων που συλλέγει η «ΔΕΥΑΜΒ», ο τρόπος επεξεργασίας τους (συλλογή, καταχώρηση, αποθήκευση, χρήση, διαβίβαση κ.ά.), τα μέσα προστασίας των προσωπικών δεδομένων και τα δικαιώματα των

υποκειμένων των δεδομένων (προσφέροντες οικονομικοί φορείς, ανάδοχοι και λοιπά εμπλεκόμενα στην σύμβαση πρόσωπα) έναντι αυτής της επεξεργασίας, η οποία σε κάθε περίπτωση διενεργείται με αξιόπιστο και διαφανή τρόπο.

Εφόσον τα ανωτέρω πρόσωπα αποτελούν νομικά πρόσωπα, η «ΔΕΥΑΜΒ» διατηρεί το δικαίωμα επεξεργασίας των προσωπικών δεδομένων των μετόχων, των μελών του διοικητικού ή/και εποπτικού τους οργάνου, των διαχειριστών, των νόμιμων εκπροσώπων τους και ενδεχομένως του προσωπικού που αυτοί απασχολούν καθώς και άλλων συνεργατών τους που μπορεί να αναλάβουν την υλοποίηση του συμβατικού αντικείμενου (π.χ. τα μέλη ομάδας εργασίας του αναδόχου για την εκτέλεση σύμβασης παροχής υπηρεσιών οι οποίοι δεν θα συμβάλλονται μαζί του με σύμβαση εξαρτημένης εργασίας).

Η παρούσα πολιτική έχει εφαρμογή σε όλα τα δεδομένα προσωπικού χαρακτήρα που επεξεργάζεται η «ΔΕΥΑΜΒ» ανεξαρτήτως του τόπου ή/και του μέσου συλλογής ή/και αποθήκευσης τους.

Υπεύθυνη Προστασίας Προσωπικών Δεδομένων της «ΔΕΥΑΜΒ» έχει οριστεί η ΑΛΕΞΑΝΔΡΑ ΠΑΛΑΙΟΚΡΑΣΣΑ, δικηγόρος, Η «ΔΕΥΑΜΒ» έχει δικαίωμα ως υπεύθυνος επεξεργασίας να προβαίνει σε επεξεργασία των αναγκαίων δεδομένων προσωπικού χαρακτήρα των προσφερόντων οικονομικών φορέων, των αναδόχων με τους οποίους συμβάλλεται καθώς και όλων των τυχόν τρίτων εμπλεκόμενων στην σύμβαση, όπως για παράδειγμα υπεργολάβων ή δανειζόντων την εμπειρία.

Η επεξεργασία των προσωπικών δεδομένων των ως άνω φυσικών προσώπων θα γίνεται αποκλειστικά για σκοπούς αξιολόγησης τους στα πλαίσια διαδικασίας ανάθεσης, εκτέλεσης υλοποίησης και υποστήριξης κατά την εκτέλεση της δημόσιας σύμβασης που πρόκειται να συναφθεί ή υφίσταται μεταξύ αυτών και της «ΔΕΥΑΜΒ» και για σκοπούς σχετιζόμενους με την εκπλήρωση των εν γένει υποχρεώσεων τους που απορρέουν είτε από την συναφθείσα σύμβαση, είτε ευθέως από το νόμο, σύμφωνα με τις προβλέψεις του εθνικού και ενωσιακού δικαίου.

## **Ποιες πληροφορίες συλλέγουμε και σε ποιες περιπτώσεις**

Όλα τα δεδομένα προσωπικού χαρακτήρα που υπόκεινται σε επεξεργασία από τη «ΔΕΥΑΜΒ» έχουν γνωστοποιηθεί σε αυτόν από τον ίδιο τον προσφέροντα οικονομικό φορέα ή τον ανάδοχο ή προκύπτουν από προδήλως δημοσιοποιημένα στοιχεία ή δημόσιες αρχές ύστερα από νόμιμη πρόσβαση σε αυτές.



Ενδεικτικώς, και όχι περιοριστικώς, με την παρούσα πολιτική προβλέπεται ότι συλλέγονται τα δεδομένα προσωπικού χαρακτήρα των ανωτέρω αναφερόμενων φυσικών προσώπων για σκοπούς σχετικά ιδίως με την εκτέλεση της δημόσιας σύμβασης σύμφωνα με τον ν.4412/2016, της τήρησης αρχείου συμβάσεων, των απαραίτητων επιδόσεων εγγράφων, της εκκαθάρισης δαπανών και των εκατέρωθεν απαιτήσεων, της έκδοσης εντολών πληρωμής.

Τα δεδομένα προσωπικού χαρακτήρα που συλλέγει η «ΔΕΥΑΜΒ» στο πλαίσιο των διαδικασιών ανάθεσης και των συμβάσεων που τελικώς κατακυρώνει στους αναδόχους, ως αυτά αφορούν κατά περίπτωση την εκάστοτε σύμβαση, ενδεχομένως να αφορούν κατά περίπτωση τα εξής: Ονοματεπώνυμο, Πατρώνυμο, Μητρώνυμο, Ημερομηνία Γέννησης, Στοιχεία ταυτότητας, ΑΦΜ-ΔΟΥ, Email, Διεύθυνση, Τηλέφωνο, Φαξ, Απόσπασμα ποινικού Μητρώου μελών διοικητικού ή/και εποπτικού οργάνου, Διευθύνοντας Συμβούλου, διαχειριστών, νόμιμων εκπροσώπων, Πιστοποιητικά περί μη υπαγωγής σε οιαδήποτε πτωχευτική ή/και προ πτωχευτική διαδικασία, βεβαίωση μη παύσης εργασιών, Πιστοποιητικά φορολογικής και ασφαλιστικής ενημερότητας, πτυχία κλπ.

Σε περίπτωση που με πρωτοβουλία ορισμένου προσφέροντος οικονομικού φορέα, αναδόχου ή τρίτου εμπλεκόμενου στην σύμβαση προσκομιστούν δικαιολογητικά που εμπεριέχουν και άλλες κατηγορίες απλών δεδομένων προσωπικού χαρακτήρα ή δεδομένων ειδικών κατηγοριών, που δεν έχουν προβλεφθεί σύμφωνα με τα οριζόμενα στην ως άνω παράγραφο, αυτά παρέχονται ελευθέρως και με ρητή συγκατάθεση τους και θα συνυποβληθούν σε επεξεργασία, εφόσον απαιτείται, στο πλαίσιο των ως άνω σκοπών.

Η επεξεργασία των προσωπικών δεδομένων των ανωτέρω προσώπων εκκινεί με την εκδήλωση ενδιαφέροντος για την συμμετοχή σε ορισμένη διαδικασία ανάθεσης της «ΔΕΥΑΜΒ» και την μετέπειτα υποβολή σχετικής προσφοράς παρέχοντας τα απαιτούμενα από την διακήρυξη ή τις εν γένει προδιαγραφές διεξαγωγής της διαδικασίας στοιχεία όπως για παράδειγμα ονοματεπώνυμο, πατρώνυμο, ΑΦΜ, διεύθυνση, τηλέφωνο απόσπασμα ποινικού μητρώου κ.λπ. τα οποία αποθηκεύονται είτε με ηλεκτρονικό τρόπο είτε όχι. Το είδος των μετέπειτα πράξεων επεξεργασίας των προσωπικών δεδομένων (κατά το προσυμβατικό αλλά και το συμβατικό στάδιο) εξαρτάται από τις προβλέψεις διεξαγωγής κάθε διαδικασίας (διακήρυξη κ.λπ.), σύμφωνα και με την εθνική και Ενωσιακή νομοθεσία περί ανάθεσης δημοσίων συμβάσεων και θα γίνονται με σκοπό, μεταξύ άλλων, την αξιολόγηση των προσφορών και την επικοινωνία με τους οικονομικούς φορείς αλλά και τους αναδόχους μετά την σύναψη της σύμβασης.

**Νομική βάση της επεξεργασίας των δεδομένων προσωπικού χαρακτήρα**

Νομική βάση της επεξεργασίας δεδομένων εκ μέρους της «ΔΕΥΑΜΒ» αποτελεί η ενάσκηση δημόσιας εξουσίας καθ' ο μέρος αυτή εκδηλώνεται με την διενέργεια διαδικασιών ανάθεσης δημοσίων συμβάσεων και κατακύρωσης αυτών κατά τα οριζόμενα στο ν. 4412/2016 καθώς και επίβλεψης της εκτέλεσης των σχετικών συμβάσεων που θα καταρτιστούν . Στο πλαίσιο αυτών των διαδικασιών ανάθεσης (προσυμβατικό στάδιο) αλλά και κατά την εκτέλεση της σύμβασης από τον ανάδοχο και τυχόν τρίτα εμπλεκόμενα σε αυτήν πρόσωπα , όπως υπεργολάβους (συμβατικό στάδιο) πραγματοποιείται αφενός αξιολόγηση των δεδομένων προσωπικού χαρακτήρα των οικονομικών φορέων που συμμετέχουν στην διαγωνιστική ή μη διαδικασία σύμφωνα με το ν. 4412/2016 και την διακήρυξη (εάν υφίσταται) προκειμένου να ανατεθεί και κατακυρωθεί η δημόσια σύμβαση και αφετέρου διασφάλιση της τήρησης των συμβατικών δεσμεύσεων των αναδόχων και των τρίτων προσώπων μέσω της επεξεργασίας των προσωπικών τους δεδομένων (π.χ. αποθήκευση δεδομένων). Εκ των ως άνω προκύπτει ότι το σύννομο της επεξεργασίας από την «ΔΕΥΑΜΒ» των προσωπικών δεδομένων των προσφερόντων οικονομικών φορέων αλλά και των αναδόχων εδράζεται επιπλέον και στην τήρηση έννομων, απορρευουσών ιδίως εκ του ν. 4412/2016, υποχρεώσεων της «ΔΕΥΑΜΒ», στην διασφάλιση του δημοσίου συμφέροντος εξασφαλίζοντας μέσω της ανάθεσης δημοσίων συμβάσεων την αποφυγή διασπάθισης δημοσίου χρήματος και στην εξυπηρέτηση τυχόν έννομων συμφερόντων της «ΔΕΥΑΜΒ».

**Διαβίβαση και κοινοποίηση των δεδομένων προσωπικού χαρακτήρα σε τρίτους**

Τα στοιχεία των ανωτέρω μνημονευόμενων προσώπων (προσφέροντες οικονομικοί φορείς, ανάδοχοι κ.ά.) ενδέχεται να γνωστοποιούνται και σε άλλα τρίτα φυσικά ή νομικά πρόσωπα και δημόσιες αρχές ή να γνωστοποιούνται και να υπόκεινται σε επεξεργασία και από τρίτους συνεργάτες της «ΔΕΥΑΜΒ» που ενεργούν υπό την εποπτεία και τις κατευθύνσεις του τελευταίου, ως εκτελούντες την επεξεργασία, με τους οποίους η «ΔΕΥΑΜΒ» δεσμεύεται με σύμβαση, που θα εξασφαλίζει την προστασία των δεδομένων προσωπικού χαρακτήρα εκ μέρους τους, σύμφωνα με το άρθρο 28 παρ.3 του Κανονισμού (ΕΕ) 2016/679, όπως ενδεικτικά εταιρείες που θα αναλαμβάνουν την χρήση και διαχείριση των πληροφορικών της συστημάτων, την διοικητική υποστήριξη των υπηρεσιών της «ΔΕΥΑΜΒ», η συνεργασία με τους οποίους κρίνεται αναγκαία για την αποτελεσματική υλοποίηση της μεταξύ τους σχέσης και την αποτελεσματική λειτουργία της «ΔΕΥΑΜΒ».

**Διατήρηση των δεδομένων προσωπικού χαρακτήρα**

Η διατήρηση και επεξεργασία των δεδομένων προσωπικού χαρακτήρα θα λάβει χώρα καθ' όλη την διάρκεια της διαδικασίας ανάθεσης, της συμβατικής σχέσης των ανάδοχων με τη «ΔΕΥΑΜΒ» και των επιμέρους συμβατικών της δεσμεύσεων ανάλογα με τη φύση αυτών.

Μετά την ολοκλήρωση της δημόσιας σύμβασης κατά τους ειδικότερους όρους που προβλέπονται σε αυτήν ή μετά από τυχόν καταγγελία της σύμβασης, η επεξεργασία των προσωπικών δεδομένων από τη «ΔΕΥΑΜΒ» θα εξακολουθήσει να υφίσταται αποκλειστικά για σκοπούς αποθήκευσης, για την τήρηση αρχείου ή/και για την περίπτωση έγερσης αξίωσης από οποιονδήποτε έχει έννομο συμφέρον ή/και ελέγχου από τις δημόσιες αρχές.

**Δικαιώματα και άσκησή τους**

Με τον Κανονισμό αναγνωρίζονται και διασφαλίζονται τα ακόλουθα δικαιώματα των προσφερόντων οικονομικών φορέων, των αναδόχων και των τρίτων εμπλεκόμενων στην σύμβαση προσώπων:

-Δικαίωμα διαφανούς, κατανοητής και εύκολα προσβάσιμης ενημέρωσης για την άσκηση των δικαιωμάτων που απορρέουν από τον Κανονισμό (άρθρα 12,13,14,15, έως 22 του Κανονισμού ), δηλαδή δικαίωμα ενημέρωσης για το πώς χρησιμοποιούνται τα προσωπικά δεδομένα (όπως αναλυτικά γίνεται με την Πολιτική Ορθής Χρήσης και Προστασίας Προσωπικών Δεδομένων που έχει υιοθετήσει η «ΔΕΥΑΜΒ»)

-Δικαίωμα πρόσβασης (άρθρο 15 του Κανονισμού) στα προσωπικά δεδομένα που έχουν συλλεχθεί. Σημειώνεται ότι η «ΔΕΥΑΜΒ» θα παράσχει αντίγραφο των δεδομένων προσωπικού χαρακτήρα κατόπιν σχετικού αιτήματος του υποκειμένου των προσωπικών δεδομένων. Για τυχόν επιπλέον αντίγραφα η «ΔΕΥΑΜΒ» διατηρεί το δικαίωμα να επιβάλει την καταβολή εύλογου κόστους. Το δικαίωμα λήψης αντιγράφου δεν επηρεάζει δυσμενώς τα δικαιώματα και τις ελευθερίες άλλων προσώπων.

- Δικαίωμα διόρθωσης (άρθρο 16 του Κανονισμού) τυχόν ανακριβών προσωπικών πληροφοριών

-Δικαίωμα διαγραφής («δικαίωμα στη λήθη») (άρθρο 17 του Κανονισμού) των δεδομένων. Το δικαίωμα διαγραφής –δικαίωμα στη λήθη δεν μπορεί να εφαρμοσθεί στο βαθμό που η επεξεργασία είναι απαραίτητη για την τήρηση νομικής υποχρέωσης, για λόγους δημοσίου συμφέροντος, για την θεμελίωση , άσκηση ή υποστήριξη νομικών αξιώσεων ή για σκοπούς αρχειοθέτησης, επιστημονικής ή ιστορικής έρευνας ή για στατιστικούς σκοπούς εκ μέρους της «ΔΕΥΑΜΒ».

-Δικαίωμα εξασφάλισης του περιορισμού της επεξεργασίας των προσωπικών δεδομένων, εκτός της αποθήκευσης αυτών (άρθρο 18 του Κανονισμού)

- Δικαίωμα εναντίωσης (άρθρο 21 του Κανονισμού) στην επεξεργασία των προσωπικών δεδομένων. Δηλαδή, τα υποκείμενα των προσωπικών δεδομένων (προσφέροντες οικονομικοί φορείς, ανάδοχοι κ.λ.π.) δικαιούνται να αντιταχθούν ανά πάσα στιγμή και για λόγους που σχετίζονται με την ιδιαίτερη κατάστασή τους στην επεξεργασία των προσωπικών δεδομένων που τα αφορούν. Ωστόσο, στο πλαίσιο της ανάθεσης και εκτέλεσης δημόσιας σύμβασης, η «ΔΕΥΑΜΒ» διατηρεί το δικαίωμα της επεξεργασίας των προσωπικών δεδομένων παρά την ενδεχόμενη εναντίωση κάποιου από τα ανωτέρω πρόσωπα εφόσον υπάρχουν επιτακτικοί και νόμιμοι λόγοι για την επεξεργασία, οι οποίοι υπερσχύουν των συμφερόντων, των δικαιωμάτων και των ελευθεριών του υποκειμένου των δεδομένων ή για την θεμελίωση, άσκηση ή υποστήριξη νομικών αξιώσεων της εκ της δημόσιας σύμβασης.

-Δικαίωμα ανάκλησης της ήδη δοθείσας συγκατάθεσης (άρθρο 7 του Κανονισμού), δηλαδή τα υποκείμενα των προσωπικών δεδομένων δύνανται να ανακαλέσουν την συγκατάθεση τους οποιαδήποτε στιγμή αποκλειστικά και μόνο για την επεξεργασία που γίνεται με βάση προηγούμενη συγκατάθεση. Η νομιμότητα της επεξεργασίας των προσωπικών δεδομένων δεν επηρεάζεται από την ανάκληση της συγκατάθεσης έως το χρονικό σημείο που αιτήθηκε η ανάκληση.

-Δικαίωμα καταγγελίας στην αρμόδια εποπτική αρχή : Αρχή Προστασίας Δεδομένων Προσωπικού Χαρακτήρα (Λ. Κηφισίας 1-3, Αθήνα, Τ.Κ. 115 23, +30 210 6475600, [contact@dpo.gr](mailto:contact@dpo.gr)) σε περίπτωση παραβίασης των ανωτέρω δικαιωμάτων.

## **Τεχνικά και οργανωτικά μέτρα**

Η «ΔΕΥΑΜΒ» λαμβάνει σχετική πρόνοια για τη λήψη επαρκών και αναγκαίων τεχνικών και οργανωτικών μέτρων για τη διαφύλαξη τόσο της τεχνολογικής όσο και της φυσικής ασφάλειας των προσωπικών δεδομένων σύμφωνα με το άρθρο 32 του Κανονισμού, όπως ενδεικτικά κρυπτογράφηση και τακτικές δοκιμές περιορισμένες προσβάσεις, τοποθέτηση καμερών σε ειδικούς χώρους, εισαγωγή ειδικών κωδικών σε εξουσιοδοτημένα άτομα για την πρόσβαση στις βάσεις δεδομένων της κ.α. και τηρεί τις αρχές της επεξεργασίας σύμφωνα με το γράμμα του Κανονισμού, ήτοι την αρχή της νομιμότητας, αντικειμενικότητας και διαφάνειας, την αρχή του περιορισμού της περιόδου αποθήκευσης και την αρχή της ακεραιότητας και εμπιστευτικότητας (άρθρο 5 του Κανονισμού). Με γνώμονα την διαφύλαξη της ιδιωτικότητας, εφαρμόζουμε τις βέλτιστες πρακτικές διασφάλισης των προσωπικών δεδομένων, μέσω της υλοποίησης των απαραίτητων τεχνικών και οργανωτικών μέτρων που ορίζει ο Κανονισμός. Τα δεδομένα διασφαλίζονται από την απώλεια της διαθεσιμότητας ακεραιότητας και εμπιστευτικότητας τη πληροφορίας.

**Τι συμβαίνει σε περίπτωση παραβίασης των προσωπικών δεδομένων**

Παρά τη δέουσα επιμέλεια που επιδεικνύει η «ΔΕΥΑΜΒ» αναφορικά με την επεξεργασία των προσωπικών σας δεδομένων, είναι σε ετοιμότητα προκειμένου να αντιμετωπίσει τυχόν παραβίαση τους για την καλύτερη δυνατή διασφάλισή σας.

Σε περίπτωση τυχόν παραβίασης των προσωπικών δεδομένων οφείλετε να ενημερώσετε τη «ΔΕΥΑΜΒ» αμελλητί, μόλις αντιληφθείτε ενδεχόμενη παραβίαση, γνωστοποιώντας μας τη φύση της παραβίασης των δεδομένων προσωπικού χαρακτήρα.

Ελέγχετε αν η παραβίαση προήλθε από δική σας ευθύνη και συλλέξτε πάσα αναγκαία πληροφορία την οποία η «ΔΕΥΑΜΒ» θα χρησιμοποιήσει για την αντιμετώπιση του περιστατικού.

Κάθε προσφέρων οικονομικός φορέας, ο ανάδοχος καθώς και κάθε τρίτο πρόσωπο που εμπλέκεται στην εκτέλεση εργασιών της σύμβασης που θα συναφθεί μεταξύ της «ΔΕΥΑΜΒ» και του αναδόχου διαβάζοντας το παρόν λαμβάνει γνώση της ως άνω επεξεργασίας που είναι σύμφωνη με τον Κανονισμό (ΕΕ) 2016/679 αποκλειστικά για τους σκοπούς που προαναφέρθηκαν και για σκοπούς συμβατούς με αυτούς καθώς και των υποχρεώσεων του εκτελούντα την επεξεργασία και των τυχόν υπό-εκτελούντων την επεξεργασία προσώπων. Μέσω της συμμετοχής σε διαδικασία ανάθεσης της «ΔΕΥΑΜΒ» καθώς και με την υπογραφή της δημόσιας σύμβασης θεωρείται ότι τα υποκείμενα των προσωπικών δεδομένων έχουν λάβει γνώση και συναινούν στην επεξεργασία των προσωπικών τους δεδομένων.

**ΕΚΤΕΛΟΥΝΤΑ ΤΗΝ ΕΠΕΞΕΡΓΑΣΙΑ ΤΩΝ ΠΡΟΣΩΠΙΚΩΝ ΔΕΔΟΜΕΝΩΝ ΠΡΟΣΩΠΑ**

Όταν ο εκάστοτε ανάδοχος ενεργεί ως «εκτελών την επεξεργασία» δεδομένων προσωπικού χαρακτήρα, είτε κατά μόνος, είτε από κοινού με τους τυχόν τρίτους εμπλεκόμενους στην σύμβαση (π.χ. υπεργολάβους), οι οποίοι για τους σκοπούς της παρούσας ορίζονται ως «υπό-εκτελούντες την επεξεργασία», και με τους οποίους συνδέεται με οιαδήποτε συμβατική σχέση διάφορη της συμβατικής του σχέσης (αναδόχου) με τη «ΔΕΥΑΜΒ», έχει το δικαίωμα να προβαίνει στην επεξεργασία για λογαριασμό της «ΔΕΥΑΜΒ» των δεδομένων προσωπικού χαρακτήρα που είναι αναγκαία για την εκτέλεση της συναφθείσας δημόσιας σύμβασης, των εξής προσώπων, ενδεικτικά και όχι περιοριστικά: δημοτών, εργαζομένων, συνεργατών, συμβούλων και προμηθευτών της

«ΔΕΥΑΜΒ» ο οποίος θα αποτελεί τον υπεύθυνο επεξεργασίας. Και σε αυτήν την περίπτωση έχει εφαρμογή ο Κανονισμός (ΕΕ) 2010/679.

Τα όσα προβλέπονται στην παρούσα πολιτική ως κάτωθι ισχύουν και για τα υπό-εκτελούντα την επεξεργασία πρόσωπα.

Ο εκτελών την επεξεργασία παύει όλες τις εργασίες σχετικά με τα υπό επεξεργασία προσωπικά δεδομένα σύμφωνα με τις οδηγίες της «ΔΕΥΑΜΒ» και όπως ορίζεται αναλυτικά κατωτέρω κατά την λήξη ή την καθιονδήποτε τρόπο λύση της συναφθείσας δημόσιας σύμβασης ή κατόπιν γραπτής εντολής της «ΔΕΥΑΜΒ» (υπεύθυνος επεξεργασίας). Ωστόσο, οι υποχρεώσεις που αναλαμβάνει ο εκτελών την επεξεργασία μετά την σύναψη της σύμβασης εξακολουθούν να ισχύουν παρά τη γενόμενη καταγγελία ή την καθιονδήποτε τρόπο λύση της δημόσιας σύμβασης.

Ο εκτελών την επεξεργασία:

- i. επεξεργάζεται τα δεδομένα προσωπικού χαρακτήρα μόνο για τον σκοπό που είναι αντικείμενο της συμφωνηθείσας επεξεργασίας και σύμφωνα με τις τεκμηριωμένες οδηγίες της «ΔΕΥΑΜΒ» εκτός αν άλλως απαιτείται από το ισχύον κανονιστικό και νομοθετικό πλαίσιο, στο οποίο εμπίπτει ο εκτελών την επεξεργασία. Σε αυτήν την περίπτωση πρέπει να παρέχει σχετική πληροφόρηση προς τη «ΔΕΥΑΜΒ» πριν την επεξεργασία των δεδομένων προσωπικού χαρακτήρα,
- ii. συμμορφώνεται με το ισχύον νομοθετικό πλαίσιο για την επεξεργασία των δεδομένων προσωπικού χαρακτήρα της «ΔΕΥΑΜΒ», φέροντας την ευθύνη αποδείξεως της συμμορφώσεως με αυτό και ενημερώνει αμέσως τη «ΔΕΥΑΜΒ» εάν, κατά τη γνώμη του, οδηγία ή εντολή του, παραβιάζει το ισχύον νομοθετικό/κανονιστικό πλαίσιο,
- iii. εφαρμόζει όλα τα απαιτούμενα τεχνικά και οργανωτικά μέτρα για την προστασία των δεδομένων προσωπικού χαρακτήρα, σύμφωνα με τα κατωτέρω,
- iv. τηρεί αρχείο δραστηριοτήτων επεξεργασίας για τις επεξεργασίες που διενεργεί για τον Δήμο, σύμφωνα με τα οριζόμενα στο άρθρο 30 παρ. 2 του Κανονισμού,
- v. εγγυάται την εμπιστευτικότητα των δεδομένων προσωπικού χαρακτήρα που τυγχάνουν επεξεργασίας στο πλαίσιο της δημόσιας σύμβασης,
- vi. διασφαλίζει λαμβάνοντας τα κατάλληλα μέτρα ότι όλα τα πρόσωπα που είναι εξουσιοδοτημένα (π.χ. προσωπικό, υπεργολάβος, προστεθείς) επεξεργάζονται δεδομένα προσωπικού χαρακτήρα βάσει των συμφωνηθέντων στην δημόσια σύμβαση και διαθέτουν πρόσβαση σε αυτά.

Τα ανωτέρω πρόσωπα:

- (α) Θα είναι εξουσιοδοτημένα να επεξεργάζονται τα δεδομένα προσωπικού χαρακτήρα και επεξεργάζονται αυτά μόνο κατόπιν οδηγιών της «ΔΕΥΑΜΒ»,

(β) αναλαμβάνουν την υποχρέωση τήρησης του απορρήτου ή υπόκεινται σε κατάλληλη νομική υποχρέωση εμπιστευτικότητας ακόμη και μετά την με οποιονδήποτε τρόπο λήξη της απασχόλησής τους.

(γ) έχουν πρόσβαση μόνο στις απολύτως απαραίτητες πληροφορίες, δεδομένα και δομές για τη διενέργεια και εκπλήρωση των σκοπών της δημόσιας σύμβασης και για την συμμόρφωση με το ισχύον νομοθετικό/κανονιστικό πλαίσιο στο πλαίσιο των ευθυνών τους ως εκτελών την επεξεργασία

(δ) λαμβάνουν την απαραίτητη εκπαίδευση για την προστασία των προσωπικών δεδομένων

vii. ελέγχει σε σχέση με τα εργαλεία, προϊόντα, εφαρμογές ή υπηρεσίες του, την τήρηση των αρχών της προστασίας των δεδομένων ήδη από τον σχεδιασμό και εξ ορισμού.

viii. επικουρεί το «ΔΕΥΑΜΒ» κατά τη διενέργεια των Εκτιμήσεων Αντικτύπου (DPIA) σχετικά με την προστασία δεδομένων και των προηγούμενων διαβουλεύσεων με τις εποπτικές αρχές ή άλλες αρμόδιες αρχές προστασίας Δεδομένων Προσωπικού Χαρακτήρα, οι οποίες προκύπτουν βάσει διατάξεων του ισχύοντος νομοθετικού πλαισίου και στις οποίες εμπίπτει τη «ΔΕΥΑΜΒ», λόγω της επεξεργασίας των δεδομένων προσωπικού χαρακτήρα, λαμβάνοντας υπόψη και τη φύση της επεξεργασίας και των πληροφοριών που έχουν παρασχεθεί στον εκτελούντα την επεξεργασία.

Ο εκτελών την επεξεργασία ανάδοχος δύναται να χρησιμοποιήσει άλλον εκτελούντα (π.χ. υπεργολάβο) για την διεξαγωγή συγκεκριμένων δραστηριοτήτων επεξεργασίας. Σε αυτή την περίπτωση, ενημερώνει τον υπεύθυνο της επεξεργασίας εκ των προτέρων για τυχόν προτεινόμενες αλλαγές σχετικά με την προσθήκη ή την αντικατάσταση άλλων εκτελούντων. Οι πληροφορίες αυτές πρέπει να αναφέρουν σαφώς τις δραστηριότητες επεξεργασίας που ανατίθενται σε εξωτερικούς συνεργάτες, την ταυτότητα και τα στοιχεία επικοινωνίας του εκτελούντα και τις ημερομηνίες της εργασίας του. Αυτή η εκτέλεση μπορεί να πραγματοποιηθεί μόνο εάν ο υπεύθυνος δεν προβάλλει αντιρρήσεις εντός εύλογου χρόνου.

Σε περίπτωση πρόσληψης άλλων εκτελούντων, ο εκτελών θα λαμβάνει την γραπτή έγκριση, προγενέστερη και ειδική από τον υπεύθυνο επεξεργασίας. Είναι ευθύνη του αρχικού εκτελούντα να εξασφαλιστεί ότι ο υπο-εκτελών έχει τις ίδιες επαρκείς εγγυήσεις ως προς την εφαρμογή των κατάλληλων τεχνικών και οργανωτικών μέτρων, έτσι ώστε η επεξεργασία να πληροί τις απαιτήσεις της ευρωπαϊκής νομοθεσίας σχετικά με την προστασία δεδομένων. Ο αρχικός εκτελών παραμένει πλήρως υπεύθυνος έναντι του υπευθύνου της επεξεργασίας και στην περίπτωση που επόμενος εκτελών δεν εκπληρώσει τις υποχρεώσεις του για την προστασία των δεδομένων.

### **Τεχνικά και οργανωτικά μέτρα**

Ο εκτελών την επεξεργασία θα εφαρμόζει κατάλληλα τεχνικά και οργανωτικά μέτρα, προκειμένου να διασφαλίζεται το κατάλληλο επίπεδο ασφάλειας έναντι των κινδύνων, περιλαμβανομένων, μεταξύ άλλων, κατά περίπτωση:

(α) της ψευδωνυμοποίησης και της κρυπτογράφησης δεδομένων προσωπικού χαρακτήρα, ιδιαίτερα κατά τις διαβιβάσεις και την αποθήκευση αυτών,

(β) της δυνατότητας διασφάλισης της εμπιστευτικότητας, της ακεραιότητας, της διαθεσιμότητας και της αξιοπιστίας των συστημάτων και των υπηρεσιών επεξεργασίας σε συνεχή βάση,

(γ) της δυνατότητας αποκατάστασης της διαθεσιμότητας και της πρόσβασης σε δεδομένα προσωπικού χαρακτήρα σε εύθετο χρόνο, σε περίπτωση φυσικού ή τεχνικού συμβάντος,

(δ) διαδικασίας για την τακτική δοκιμή, εκτίμηση και αξιολόγηση της αποτελεσματικότητας των τεχνικών και των οργανωτικών μέτρων για τη διασφάλιση της ασφάλειας της επεξεργασίας.

(ε) εκτίμησης του ενδεδειγμένου επιπέδου ασφάλειας λαμβάνοντας υπόψη τα ρίσκα που απορρέουν από την επεξεργασία προσωπικών δεδομένων, δηλαδή: τυχαία καταστροφή, παράνομη καταστροφή, απώλεια, αλλοίωση, κοινολόγηση ή προσπέλαση χωρίς άδεια

(στ) απόδειξη συμμόρφωσης ως προς την ψευδωνυμοποίηση - κρυπτογράφηση, την διασφάλιση απορρήτου - ακεραιότητας - διαθεσιμότητας αξιοπιστίας: επάρκεια & καταλληλότητα τεχνικών - οργανωτικών μέτρων, που διασφαλίζουν την προστασία των προσωπικών δεδομένων, και τα οποία συνίστανται σε: τήρηση εγκεκριμένου κώδικα δεοντολογίας ή εγκεκριμένου μηχανισμού πιστοποίησης

(θ) τα φυσικά πρόσωπα που έχουν πρόσβαση σε προσωπικά δεδομένα ενεργούν υπό την εποπτεία του εκτελούντα την επεξεργασία και κατόπιν γραπτής εντολής του υπευθύνου επεξεργασίας ή κατόπιν υποχρέωσης από τη νομοθεσία.

Ο εκτελών την επεξεργασία δηλώνει, κατά τον χρόνο υπογραφής της δημόσιας σύμβασης αλλά και οιαδήποτε άλλη στιγμή απαιτηθεί αυτό από τη «ΔΕΥΑΜΒ», και εγγυάται ότι διαθέτει σχέδιο επιχειρησιακής συνέχειας/ ανακάμψεως από καταστροφή, το οποίο επιτρέπει τη συνέχεια όλων των μέσων, που απαιτούνται για την παροχή των υπηρεσιών της συμβάσεως και την απρόσκοπτη και ακώλυτη παροχή αυτών προς τη «ΔΕΥΑΜΒ» και τη διαθεσιμότητα των δεδομένων προσωπικού χαρακτήρα. Στα πλαίσια αυτά, ο εκτελών την επεξεργασία ενημερώνει και δοκιμάζει το ως άνω σχέδιο, για κάθε εξέλιξη αυτού, αλλά και για κάθε συμβάν, δέχεται έλεγχο από τον υπεύθυνο επεξεργασίας σχετικά με την επάρκεια του σχεδίου καταβάλλοντας κάθε δυνατή προσπάθεια για την υλοποίηση των διορθώσεων, που θα του ζητηθούν και εντός του χρονοδιαγράμματος που έχει τεθεί από την αρμόδια ελεγκτική αρχή ή από τη «ΔΕΥΑΜΒ».

**Άσκηση δικαιωμάτων των υποκειμένων των δεδομένων - διαδικασία απάντησης σε αίτημα του υποκειμένου**



Στο μέτρο του δυνατού, ο εκτελών επικουρεί τον υπεύθυνο της επεξεργασίας στην εκπλήρωση της υποχρέωσής του να απαντά σε αιτήματα για την άσκηση των δικαιωμάτων του υποκειμένου των δεδομένων: δικαίωμα πρόσβασης, διόρθωσης, διαγραφής και εναντίωσης, δικαίωμα περιορισμού της επεξεργασίας, δικαίωμα να μην αποτελέσει αντικείμενο αυτοματοποιημένης ατομικής απόφασης (συμπεριλαμβανομένου του profiling).

Ο εκτελών την επεξεργασία:

- ενημερώνει τον Υπεύθυνο Προστασίας Δεδομένων της «ΔΕΥΑΜΒ» αμελλητί αν ο εκτελών την επεξεργασία ή ο υπό-εκτελών (π.χ. υπεργολάβος) λάβει ένα αίτημα από υποκείμενο των δεδομένων και σε σχέση με τα δεδομένα προσωπικού χαρακτήρα του υπεύθυνου επεξεργασίας, και
- διασφαλίζει ότι τα τρίτα εμπλεκόμενα στην σύμβαση πρόσωπα (π.χ. υπεργολάβος) δεν απαντούν σε αιτήματα πέραν των οδηγιών του υπεύθυνου επεξεργασίας ή όπως απαιτείται από το ισχύον νομοθετικό πλαίσιο, στο οποίο υπόκειται ο εκτελών την επεξεργασία, οπότε και ο εκτελών την επεξεργασία, στο βαθμό που επιτρέπεται από το ισχύον νομοθετικό πλαίσιο, ενημερώνει τον υπεύθυνο επεξεργασίας για την απαίτηση αυτή πριν απαντήσει στο αίτημα.

#### **Έλεγχος του Εκτελούντος την Επεξεργασία**

Ο εκτελών την επεξεργασία υποχρεούται κατόπιν αιτήματος του υπευθύνου επεξεργασίας να θέτει στη διάθεση αυτού όλες τις πληροφορίες (όπως ενδεικτικά σχετικές πιστοποιήσεις, αναφορές ελέγχου, αποτελέσματα τακτικών δοκιμών, αποτιμήσεις και αξιολογήσεις των τεχνικών και οργανωτικών μέτρων) που απαιτούνται από τον υπεύθυνο επεξεργασίας για να αποδείξει ότι συμμορφώνεται με τις υποχρεώσεις, που απορρέουν από την δημόσια σύμβαση και το ισχύον νομοθετικό πλαίσιο.

Κατά τη διάρκεια ισχύος της δημόσιας σύμβασης και για δώδεκα μήνες μετά το πέρας της επεξεργασίας ο υπεύθυνος επεξεργασίας έχει το δικαίωμα οποτεδήποτε να ελέγχει, με δικά του έξοδα, και ο εκτελών την επεξεργασία υποχρεούται να παράσχει στο προσωπικό του υπευθύνου επεξεργασίας, στον εξουσιοδοτημένο από τον υπεύθυνο επεξεργασίας ανεξάρτητο ελεγκτή ή/και στους αντιπροσώπους τους πρόσβαση στις εγκαταστάσεις αυτού και τρίτων εμπλεκόμενων στην σύμβαση προσώπων που ενήργησαν ως εκτελούντες επεξεργασία (εφόσον υπάρχουν), στα δεδομένα, στα αρχεία, στους ελέγχους, στις πολιτικές και στις διαδικασίες, τα οποία σχετίζονται με την επεξεργασία, προκειμένου να επιβεβαιωθεί ότι οι εκτελούντες την επεξεργασία συμμορφώνονται με τις υποχρεώσεις της σύμβασης και της νομοθεσίας.

Ο ως άνω έλεγχος θα πραγματοποιείται κατόπιν έγγραφης ενημέρωσης της «ΔΕΥΑΜΒ» προς τον εκτελούντα την επεξεργασία για την διενέργεια ελέγχου τουλάχιστον πέντε (5) εργάσιμες ημέρες πριν να διεξάγει τον έλεγχο, γνωστοποιώντας τα στοιχεία ταυτότητας των φυσικών προσώπων, τα οποία θα διενεργήσουν τον έλεγχο καθώς και την εκτιμώμενη διάρκεια αυτού.

Οι εκτελούντες την επεξεργασία (ανάδοχος, υπεργολάβος εφόσον υπάρχει κ.ά.) δεν υποχρεούνται να παρέχουν πρόσβαση στις εγκαταστάσεις τους για τους σκοπούς του ελέγχου:

α. σε οποιονδήποτε, αν δεν τους παρέχει αποδεικτικά στοιχεία της ταυτότητας του και της αρμοδιότητας ελέγχου

β. εκτός των ωρών λειτουργίας των εγκαταστάσεων του εκτελούντα.

Ο υπεύθυνος επεξεργασίας δύναται να προβεί σε έλεγχο, χωρίς να τηρηθεί η ανωτέρω υποχρέωση ενημέρωσης του εκτελούντος την επεξεργασία, εφόσον:

α. συντρέχει περίπτωση έκτακτης ανάγκης ή παραβίασης των δεδομένων προσωπικού χαρακτήρα, ή

β. ο υπεύθυνος επεξεργασίας θεωρεί εύλογα αναγκαία την διενέργεια ελέγχου λόγω βάσιμων ενδείξεων περί μη συμμόρφωσης του εκτελούντος την επεξεργασία με την δημόσια σύμβαση, ή

γ. ο υπεύθυνος επεξεργασίας υποχρεούται ή καλείται να διενεργήσει έλεγχο βάσει του νομοθετικού πλαισίου, αποφάσεως εποπτικής αρχής ή άλλης παρόμοιας ρυθμιστικής αρχής υπεύθυνης για την εφαρμογή του ισχύοντος νομοθετικού πλαισίου σε οποιαδήποτε χώρα, ή

δ. ο υπεύθυνος επεξεργασίας υποχρεούται ή καλείται να διενεργήσει έλεγχο κατόπιν αιτήματος υποκειμένου των δεδομένων προσωπικού χαρακτήρα, στο οποίο διατυπώνονται ζητήματα ως προς τη νομιμότητα της επεξεργασίας.

Ο εκτελών την επεξεργασία λαμβάνει άμεσα μέτρα για την αποκατάσταση σφαλμάτων ή ελλείψεων, εφόσον εντοπιστούν τέτοια από τη «ΔΕΥΑΜΒ», και σύμφωνα με τις υποδείξεις του τελευταίου εντός του χρονοδιαγράμματος που θα οριστεί από αυτόν.

### **Διαβίβαση των Δεδομένων Προσωπικού Χαρακτήρα**

Τα δεδομένα προσωπικού χαρακτήρα κοινοποιούνται στον εκτελούντα από τη «ΔΕΥΑΜΒ» και υπόκεινται σε επεξεργασία από εξουσιοδοτημένο προσωπικό του. Ο εκτελών την επεξεργασία δεν διαβιβάζει σε αποδέκτες ή/και τρίτους τα δεδομένα προσωπικού χαρακτήρα της «ΔΕΥΑΜΒ», με εξαίρεση την περίπτωση, που υποβάλλεται αίτημα του υποκειμένου των δεδομένων ή/και της «ΔΕΥΑΜΒ» οπότε τα δεδομένα προσωπικού χαρακτήρα δύναται να επιστραφούν σε αυτόν ή στο υποκείμενο των δεδομένων.

Αν απαιτείται να διαβιβαστούν δεδομένα προσωπικού χαρακτήρα σε αποδέκτες πλην των οριζόμενων στην προηγούμενη παράγραφο, ο εκτελών την επεξεργασία θα πληροφορεί εγγράφως

τον υπεύθυνο επεξεργασίας για τους όρους και τις υποχρεώσεις της διαβίβασης και δεν θα διαβιβάζει τα δεδομένα προσωπικού χαρακτήρα πριν την έγγραφη συγκατάθεση του υπεύθυνου επεξεργασίας. Ο εκτελών την επεξεργασία δεν επεξεργάζεται ούτε διαβιβάζει δεδομένα προσωπικού χαρακτήρα εκτός της Ευρωπαϊκής Ένωσης ή σε χώρες ή διεθνείς οργανισμούς που η Ευρωπαϊκή Επιτροπή έχει αποφασίσει ότι δεν διασφαλίζεται επαρκές επίπεδο προστασίας αυτών, χωρίς την προηγούμενη έγγραφη συγκατάθεση του υπεύθυνου επεξεργασίας, ήτοι της «ΔΕΥΑΜΒ».

### **Πρόσληψη υπό -εκτελούντων την επεξεργασία προσώπων από τον ανάδοχο**

Ο εκτελών την επεξεργασία ενημερώνει εγγράφως τον υπεύθυνο επεξεργασίας, πριν από την πρόσληψη άλλου υπό-εκτελούντα την επεξεργασία και την ανάθεση εργασιών σε αυτόν, συμπεριλαμβανομένου του συνόλου των πληροφοριών που θα υπόκεινται προς επεξεργασία και θα αναλάβει ο υπό- εκτελών την επεξεργασία. Εντός τριάντα (30) ημερών από την παραλαβή του ανωτέρω αιτήματος περί αναθέσεως της επεξεργασίας σε υπεργολάβο, ο υπεύθυνος επεξεργασίας οφείλει να γνωστοποιήσει στον εκτελούντα την επεξεργασία αν αποδέχεται ή όχι την πρόσληψη υπεργολάβου. Μόνο κατόπιν ρητής έγγραφης άδειας του υπευθύνου επεξεργασίας στον εκτελούντα την επεξεργασία, για την πρόσληψη ορισμένου υπό- εκτελούντος την επεξεργασία προσώπου και την αρμοδιότητα να παρέχει ο εκτελών την επεξεργασία κατευθύνσεις όμοιες με εκείνες, που του έχουν δοθεί από τον υπεύθυνο επεξεργασίας στον υπό-εκτελών την επεξεργασία, ήτοι να επεξεργάζεται τα δεδομένα προσωπικού χαρακτήρα που του παρέχει ο υπεύθυνος επεξεργασίας για λογαριασμό και κατ' εντολή αυτού, θα πραγματοποιείται η ανάθεση της επεξεργασίας κατά τα ανωτέρω σε υπό-εκτελούν την επεξεργασία πρόσωπο. Ο εκτελών την επεξεργασία, καθώς και οποιοσδήποτε εκ μέρους αυτού, υποχρεούται να μην αναθέτει σε οποιοδήποτε τρίτο εμπλεκόμενο στην σύμβαση πρόσωπο, πριν την ρητή έγγραφη συγκατάθεση του υπεύθυνου επεξεργασίας.

Ο εκτελών την επεξεργασία εγγυάται ότι, οποιοδήποτε τρίτο εμπλεκόμενο στην σύμβαση πρόσωπο, το οποίο έχει εγκριθεί από τον υπεύθυνο επεξεργασίας, πριν επεξεργαστεί δεδομένα προσωπικού χαρακτήρα για λογαριασμό του υπεύθυνου επεξεργασίας, θα συμβάλλεται με τον εκτελούντα την επεξεργασία, με τα ίδια δικαιώματα και υποχρεώσεις, που προβλέπονται στους όρους της παρούσης πολιτικής και στην δημόσια σύμβαση και στο ισχύον νομοθετικό πλαίσιο και ότι θα προβαίνει (ο εκτελών την επεξεργασία) σε όλες τις αναγκαίες και κατάλληλες ενέργειες και εγγυήσεις, ώστε να τηρείται επαρκές επίπεδο προστασίας για τα δεδομένα προσωπικού χαρακτήρα του υπεύθυνου επεξεργασίας.

Σε περίπτωση που ο υπό-εκτελών την επεξεργασία δεν τηρήσει τις υποχρεώσεις του όσον αφορά στην προστασία δεδομένων προσωπικού χαρακτήρα, ο εκτελών παραμένει πλήρως υπεύθυνος έναντι της «ΔΕΥΑΜΒ» την τήρηση των υποχρεώσεων του υπό-εκτελούντος την επεξεργασία.

**ΠΕΡΙΣΤΑΤΙΚΑ ΑΣΦΑΛΕΙΑΣ-ΠΑΡΑΒΙΑΣΗΣ**

Ο εκτελών την επεξεργασία δηλώνει και εγγυάται κατά την υπογραφή της δημόσιας σύμβασης ότι έχει θεσπίσει και εφαρμόζει πολιτικές ασφάλειας πληροφοριών, συμπεριλαμβανομένης και της διαχείρισεως περιστατικών παραβίασεως και ότι το προσωπικό του και οι εν γένει προστηθέντες του, οι οποίοι έχουν πρόσβαση ή επεξεργάζονται τα δεδομένα προσωπικού χαρακτήρα, είναι σε γνώση των σχετικών πολιτικών και διαδικασιών και έχουν λάβει όλες τις αναγκαίες οδηγίες σχετικά με την αντιμετώπιση παραβιάσεων δεδομένων προσωπικού χαρακτήρα.

Ο εκτελών την επεξεργασία υποχρεούται να ενημερώνει τον υπεύθυνο επεξεργασίας εντός 24 ωρών από το χρονικό σημείο, που ο εκτελών την επεξεργασία ή ο τυχόν υπό-εκτελών την επεξεργασία αντιληφθεί παραβίαση δεδομένων προσωπικού χαρακτήρα, η οποία επηρεάζει τα δεδομένα προσωπικού χαρακτήρα του υπεύθυνου επεξεργασίας, παρέχοντας στον υπεύθυνο επεξεργασίας επαρκή πληροφόρηση, που θα του επιτρέπει να συμμορφώνεται με τις απαιτήσεις για τη γνωστοποίηση παραβιάσεων δεδομένων προσωπικού χαρακτήρα σε εποπτική αρχή ή/και στα υποκείμενα των δεδομένων, σύμφωνα με αυτά που ορίζονται στο ισχύον νομοθετικό πλαίσιο και στο άρθρα 33 και 34 του Κανονισμού. Η ενημέρωση αυτή θα περιλαμβάνει, όπου είναι δυνατόν, τις κατηγορίες και τον κατά προσέγγιση αριθμό των υποκειμένων των δεδομένων και των αρχείων της «ΔΕΥΑΜΒ» που σχετίζονται με το περιστατικό αυτό, τις επιπτώσεις και τις πιθανές συνέπειες για τη «ΔΕΥΑΜΒ» και τα θιγόμενα υποκείμενα δεδομένων από το Περιστατικό αυτό Ασφαλείας καθώς και τα διορθωτικά μέτρα που πρέπει να ληφθούν από τον εκτελούντα την επεξεργασία.

Σε περίπτωση περιστατικού παραβίασης ο εκτελών την επεξεργασία θα εφαρμόσει άμεσα και με δικά του έξοδα (στο βαθμό που το Περιστατικό Ασφάλειας οφείλεται σε παραβίαση των υποχρεώσεων του υπό την δημόσια σύμβαση), όλα τα διορθωτικά μέτρα για την αντιμετώπιση των αιτιών του Περιστατικού Ασφαλείας και θα συμβουλευέται καλόπιστα τη «ΔΕΥΑΜΒ» σχετικά με τις προσπάθειες αποκατάστασης που είναι απαραίτητες και εύλογες. Ο εκτελών την επεξεργασία θα παρέχει κάθε εύλογα απαιτούμενη συνδρομή στη «ΔΕΥΑΜΒ» στο πλαίσιο των διορθωτικών ενεργειών που θα λαμβάνονται από αυτόν.

Ο εκτελών θα εξασφαλίζει ότι αυτές οι προσπάθειες αποκατάστασης προβλέπουν, χωρίς περιορισμό, την πρόληψη της επανάληψης του ίδιου τύπου Περιστατικού Ασφαλείας και θα ενημερώνει τη «ΔΕΥΑΜΒ» για όλα τα διορθωτικά μέτρα που έχουν ληφθεί και για τις προσπάθειες αποκατάστασης που έχουν αναληφθεί.

Ο εκτελών την επεξεργασία υποχρεούται να παρέχει οιασδήποτε μορφής ενημέρωση.

Ο εκτελών την επεξεργασία υποχρεούται να συνεργάζεται με τον υπεύθυνο επεξεργασίας και να λειτουργεί κατ' εντολή του υπευθύνου επεξεργασίας προκειμένου να τον επικουρεί στην έρευνα, στον περιορισμό και στην αντιμετώπιση κάθε περιστατικού παραβίασης δεδομένων προσωπικού χαρακτήρα.

Ο εκτελών την επεξεργασία εγγυάται ότι οι υπό-εκτελούντες την επεξεργασία με τους οποίους έχει συμβληθεί με ξεχωριστή σύμβαση εφαρμόζουν πολιτικές διαχειρίσεως παραβιάσεων προσωπικού χαρακτήρα με ανάλογες διαδικασίες και έχουν λάβει όλα τα αντίστοιχα μέτρα.

Η ανωτέρω υποχρέωση ενημέρωσης δεν αναιρεί άλλες υποχρεώσεις ενημέρωσης του εκτελούντος την επεξεργασία, οι οποίες έχουν τυχόν προβλεφθεί στην δημόσια σύμβαση και οι οποίες εξακολουθούν να ισχύουν.

### **Πολίτικη διαγραφής ή Επιστροφής των δεδομένων προσωπικού χαρακτήρα**

Ο εκτελών την επεξεργασία ή/και ο υπό-εκτελών την επεξεργασία οφείλουν να διαγράψουν τα δεδομένα προσωπικού χαρακτήρα του υπεύθυνου επεξεργασίας εντός χρονικού διαστήματος 10 ημερών, από την ημερομηνία διακοπής της επεξεργασίας και ο εκτελών την επεξεργασία θα βεβαιώνει την διαγραφή όλων των αντιγράφων των δεδομένων προσωπικού χαρακτήρα που έχει λάβει από τον υπεύθυνο επεξεργασίας και τυχόν έχει διαβιβάσει στον υπό-εκτελών την επεξεργασία. Ο υπεύθυνος επεξεργασίας δύναται στο πλαίσιο της διακριτικής του ευχέρειας, να απαιτήσει από τον εκτελούντα εγγράφως και το αργότερο έως την ημερομηνία διακοπής της επεξεργασίας να του επιστρέφει το σύνολο των δεδομένων προσωπικού χαρακτήρα του υπεύθυνου επεξεργασίας σε αντίγραφο μέσω ασφαλούς αρχείου, ο μορφότυπος του οποίου έχει προσυμφωνηθεί με τον υπεύθυνο επεξεργασίας ή/και να διαγράψει, βεβαιώνοντας παράλληλα την διαγραφή, όλων των υπόλοιπων αντιγράφων των δεδομένων προσωπικού χαρακτήρα του υπεύθυνου επεξεργασίας, που επεξεργαζόταν ο εκτελών την επεξεργασία ή/και ο τυχόν υπό εκτελών την επεξεργασία.

Ο εκτελών την επεξεργασία ή/και ο τυχόν υπό-εκτελών την επεξεργασία διατηρούν τα δεδομένα προσωπικού χαρακτήρα του υπεύθυνου επεξεργασίας, όταν απαιτείται από το ισχύον νομοθετικό/κανονιστικό πλαίσιο και μόνο για την περίοδο που απαιτείται, υπό την προϋπόθεση ότι ο εκτελών την επεξεργασία διασφαλίζει την τήρηση της εμπιστευτικότητας και της ασφάλειας του συνόλου των δεδομένων προσωπικού χαρακτήρα του υπεύθυνου επεξεργασίας και ότι η εν λόγω

επεξεργασία δεδομένων προσωπικού χαρακτήρα πραγματοποιείται μόνο για τους συγκεκριμένους σκοπούς που απαιτούν την αποθήκευσή τους και για κανέναν άλλο σκοπό.

Ο εκτελών την επεξεργασία παρέχει στον υπεύθυνο επεξεργασίας έγγραφη βεβαίωση για την πλήρη συμμόρφωση του ίδιου και των υπό-εκτελούντων την επεξεργασία με τα προβλεπόμενα στην παρούσα πολιτική και στην δημόσια σύμβαση εντός δύο (2) μηνών από την ημερομηνία διακοπής της επεξεργασίας, εκτός αν απαιτείται να προσκομιστεί η εν λόγω βεβαίωση νωρίτερα λόγω καταγγελίας στην Αρχή Προστασίας Δεδομένων Προσωπικού Χαρακτήρα ή λόγω οποιοσδήποτε δικαστικής ή εξωδικαστικής διαμάχης, στην οποία περίπτωση η βεβαίωση θα προσκομιστεί άμεσα.

### **Μη τήρηση της παρούσης πολιτικής και των σχετικών προβλεπόμενων στην δημόσια σύμβαση**

Η μη εκπλήρωση των υποχρεώσεων του εκτελούντος την επεξεργασία ή/και των υπό-εκτελούντων την επεξεργασία όπως περιγράφονται στην παρούσα πολιτική και θα προβλέπονται στην δημόσια σύμβαση θα συνεπάγεται την επιβολή ποινικών ρητρών κατά τα οριζόμενα στην εκάστοτε δημόσια σύμβαση. Ο εκτελών την επεξεργασία θα ευθύνεται για κάθε πταίσμα αυτού, των υπό- εκτελούντων την επεξεργασία και των εν γένει προστηθέντων του και θα υπέχει υποχρέωση πλήρους αποκατάστασης κάθε ζημίας της «ΔΕΥΑΜΒ», η οποία θα οφείλεται ή θα συνδέεται άμεσα ή έμμεσα με την παράβαση από τον εκτελούντα των όρων της δημόσιας σύμβασης ή/και του ισχύοντος εκάστοτε νομοθετικού πλαισίου.

Ο εκτελών επεξεργασία σε περίπτωση παράβασης οποιοσδήποτε αναληφθείσας υποχρέωσής του έναντι της «ΔΕΥΑΜΒ» θα θεωρείται ο ίδιος υπεύθυνος επεξεργασίας.

Κάθε προσφέρων οικονομικός φορέας, ο ανάδοχος καθώς και κάθε τρίτο πρόσωπο που εμπλέκεται στην εκτέλεση εργασιών της σύμβασης που θα συναφθεί μεταξύ της «ΔΕΥΑΜΒ» και του αναδόχου διαβάζοντας το παρόν λαμβάνει γνώση της ως άνω επεξεργασίας που είναι σύμφωνη με τον Κανονισμό (ΕΕ) 2016/679 αποκλειστικά για τους σκοπούς που προαναφέρθηκαν και για σκοπούς συμβατούς με αυτούς καθώς και των υποχρεώσεων του εκτελούντα την επεξεργασία και των τυχόν υπό-εκτελούντων την επεξεργασία προσώπων. Μέσω της συμμετοχής σε διαδικασία ανάθεσης της «ΔΕΥΑΜΒ» καθώς και με την υπογραφή της δημόσιας σύμβασης θεωρείται ότι τα υποκείμενα των προσωπικών δεδομένων έχουν λάβει γνώση και συναινούν στην επεξεργασία των προσωπικών τους δεδομένων.

**ΠΑΡΑΡΤΗΜΑ ΧΙ – Σχέδιο Σύμβασης (Προσαρμοσμένο από την Αναθέτουσα Αρχή)-  
[ΠΡΟΑΙΡΕΤΙΚΟ]**

Δεν προβλέπεται

**ΠΑΡΑΡΤΗΜΑ ΧΙΙ – Υπόδειγμα περιεχομένου Υ.Δ. περί μη ρωσικής εμπλοκής**

Το περιεχόμενο της Υ.Δ. περί της μη συνδρομής των καταστάσεων ρωσικής εμπλοκής, που περιγράφονται στην παρ. 2.2.3..5.α της παρούσας, είναι το ακόλουθο:

*«Δηλώνω υπεύθυνα ότι δεν υπάρχει ρωσική συμμετοχή στον οικονομικό φορέα που εκπροσωπώ και συμμετέχει στη διαδικασία ανάθεσης της παρούσας σύμβασης, σύμφωνα με τους περιορισμούς που περιλαμβάνονται στο άρθρο 5α του κανονισμού του Συμβουλίου (ΕΕ) αριθ. 833/2014 της 31ης Ιουλίου 2014 σχετικά με περιοριστικά μέτρα λόγω των ενεργειών της Ρωσίας που αποσταθεροποιούν την κατάσταση στην Ουκρανία, όπως τροποποιήθηκε από τον με αριθ. 2022/576 Κανονισμό του Συμβουλίου (ΕΕ) της 8ης Απριλίου 2022.*

Συγκεκριμένα δηλώνω ότι:

*(α) ο οικονομικός φορέας που εκπροσωπώ (και κανένας από τους οικονομικούς φορείς που εκπροσωπούν μέλη της ένωσης μας), [εφόσον πρόκειται για ένωση οικονομικών φορέων] δεν είναι Ρώσος υπήκοος, ούτε φυσικό ή νομικό πρόσωπο, οντότητα ή φορέας εγκατεστημένος στη Ρωσία·*

*(β) ο οικονομικός φορέας που εκπροσωπώ (και κανένας από τους οικονομικούς φορείς που εκπροσωπούν μέλη της ένωσης μας, [εφόσον πρόκειται για ένωση οικονομικών φορέων] δεν είναι νομικό πρόσωπο, οντότητα ή φορέας του οποίου τα δικαιώματα ιδιοκτησίας κατέχει άμεσα ή έμμεσα σε ποσοστό άνω του πενήντα τοις εκατό (50%) οντότητα αναφερόμενη στο στοιχείο α) της παρούσας παραγράφου ·*

*(γ) τόσο ο υπεύθυνα δηλώνων, όσο και ο οικονομικός φορέας που εκπροσωπώ δεν είμαστε φυσικό ή νομικό πρόσωπο, οντότητα ή όργανο που ενεργεί εξ ονόματος ή κατ' εντολή οντότητας που αναφέρεται στα σημεία (α) ή (β) παραπάνω,*

*(δ) δεν υπάρχει συμμετοχή φορέων και οντοτήτων που απαριθμούνται στα ανωτέρω σημεία α) έως γ), άνω του 10 % της αξίας της σύμβασης των υπεργολάβων, προμηθευτών ή φορέων στις ικανότητες των οποίων να στηρίζεται ο οικονομικός φορέας τον οποίον εκπροσωπώ.»*